

エバラSRTC2型片吸込ターボファン EBARA SINGLE SUCTION TURBO FAN

極数 4P
POLE 4P

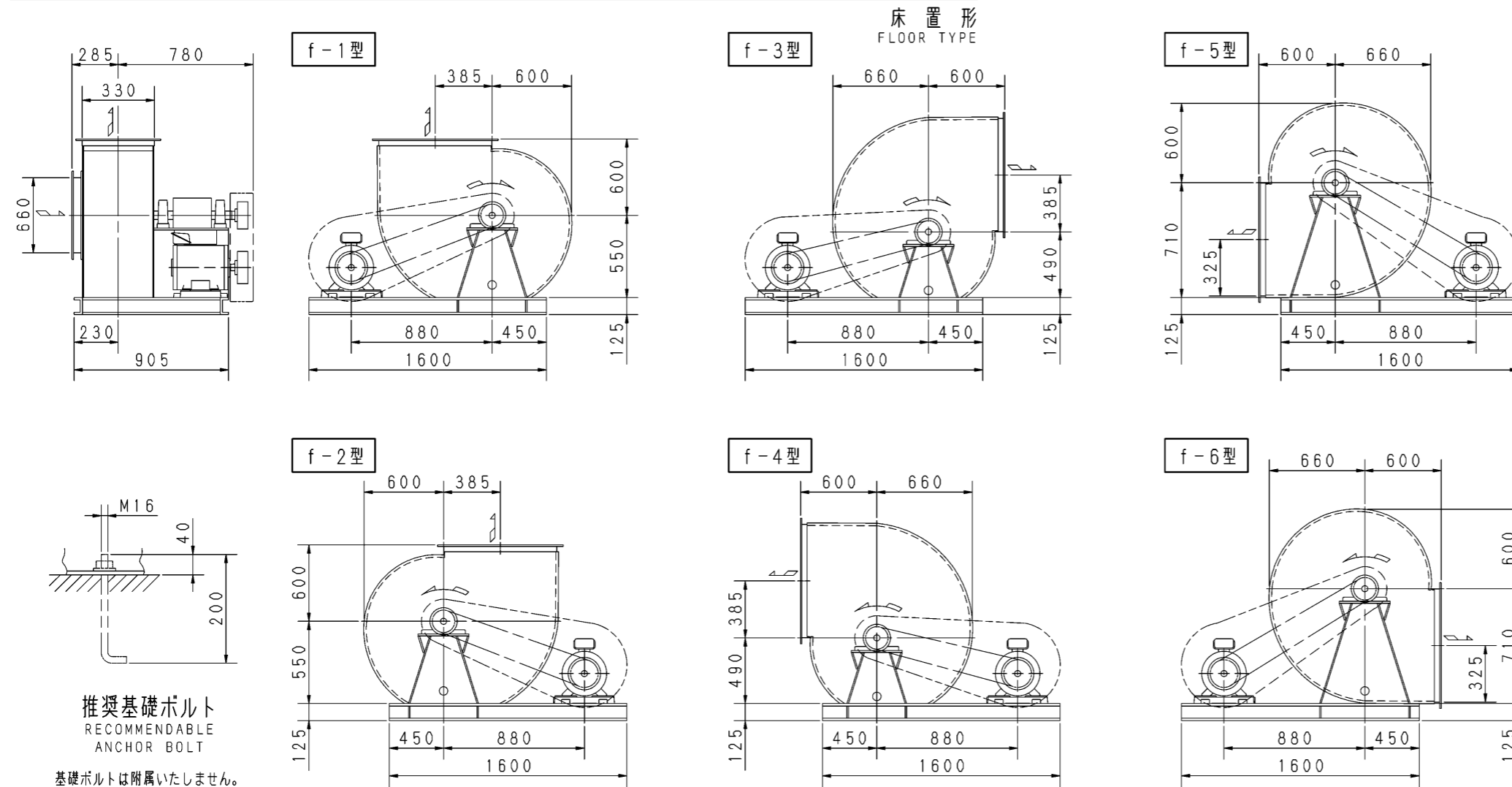
トップランナーモータ搭載
with top runner motor

外形寸法図 DIMENSIONS

機名 MODEL 51/2SRTC2

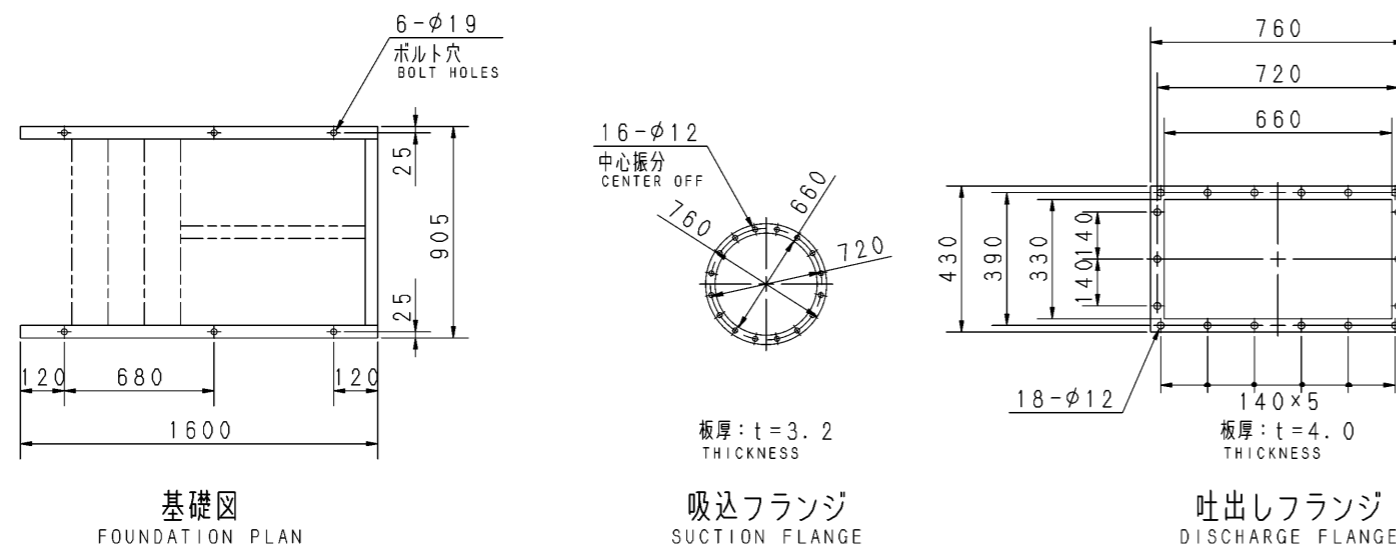
周波数 FREQUENCY 60 Hz

- 注) 1. 本図は、駆動側（プーリ側）より見た図です。
NOTE DRAWING SHOWS THE DIMENSIONS VIEWED FROM PULLEY SIDE.
2. 機器の取付け、配管等は取扱説明書を参照してください。
FOR INSTALLATION PLEASE REFER INSTRUCTION MANUAL.
3. 本図は、エバラ標準電動機を使用した場合の図です。
MOTORS ARE IN ACCORDANCE WITH EBARA STANDARDS.



M16
40
200
推奨基礎ボルト
RECOMMENDABLE
ANCHOR BOLT
基礎ボルトは付属いたしません。
ANCHOR BOLTS ARE OUT OF SUPPLY.

出力 OUTPUT kW	回転速度 SPEED min ⁻¹	Vプーリ組合せ V PULLEY		Vベルト V BELT						概略 質量 MASS kg
		電動機側 MOTOR SIDE	ファン側 FAN SIDE	型 TYPE	数 Q'TY	呼称(号) SIZE			f-5 f-6	
						f-1 f-2	f-3	f-4		
5.5	1000	120	212	3V	2	950	950	1000	565	
	1040	125	212	3V	2	950	950	1000		
	1080	130	212	3V	2	950	950	1000		
7.5	1150	150	230	5V	2	1000	950	1060	577	
	1220	160	230	5V	2	1000	1000	1060		
	1260	170	236	5V	2	1000	1000	1060		
11	1375	180	230	5V	2	1000	1000	1060	611	
	1410	190	236	5V	2	1000	1000	1060		
15	1530	200	230	5V	2	1000	1000	1060	629	
	1600	212	230	5V	2	1000	1000	1060		
18.5	1700	224	230	5V	2	1000	1000	1060	694	
22	1830	220	212	5V	2	1000	1000	1060	699	
30	1920	250	230	5V	2	1060	1000	1060	746	
	2030	265	230	5V	2	1060	1000	1120		
37	2130	280	230	5V	2	1060	1060	1120	847	



附属品 ACCESSORIES				特別附属品 SPECIAL ACCESSORIES		電動機 MOTOR		特殊仕様 SPECIAL SPEC.	
1	軸受(駆動側) BG (PULLEY SIDE)	UCP312	8	相フランジ COMPANION FLANGE	1	周波数 Hz	Hz		
2	軸受(反対側) BG (OPPOSITE SIDE)	UCP312	9	ドレン抜き DRAIN	2	電圧 V	V		
3	軸ガード SHAFT GUARD		10		3	出力 kW	kW		
4	Vプーリ V-PULLEY		11		4	形式 TYPE			
5	Vベルト V-BELT		12		5	メ-カ MAKER			
6	Vベルトガード V-BELT GUARD		13		6				
7	共通ベース COMMON BASE		14		7				

御注文主 CUSTOMER	機器番号 ITEM NO.								
御使用先 FINAL USER	機器名称 ITEM NAME								
原製番 SER. NO.	機名 MODEL	風量 CAPACITY	静圧 STATIC PRESS.	回転速度 SPEED	出力 OUTPUT	数量 Q'TY			
				min ⁻¹					



図番 DWG. NO. Z51/2SRTC26AF 000
Z51/2SRTC26AF 000
180226