

エバラSRTC2型片吸込ターボファン
EBARA SINGLE SUCTION TURBO FAN

極数 4P
POLE 4P

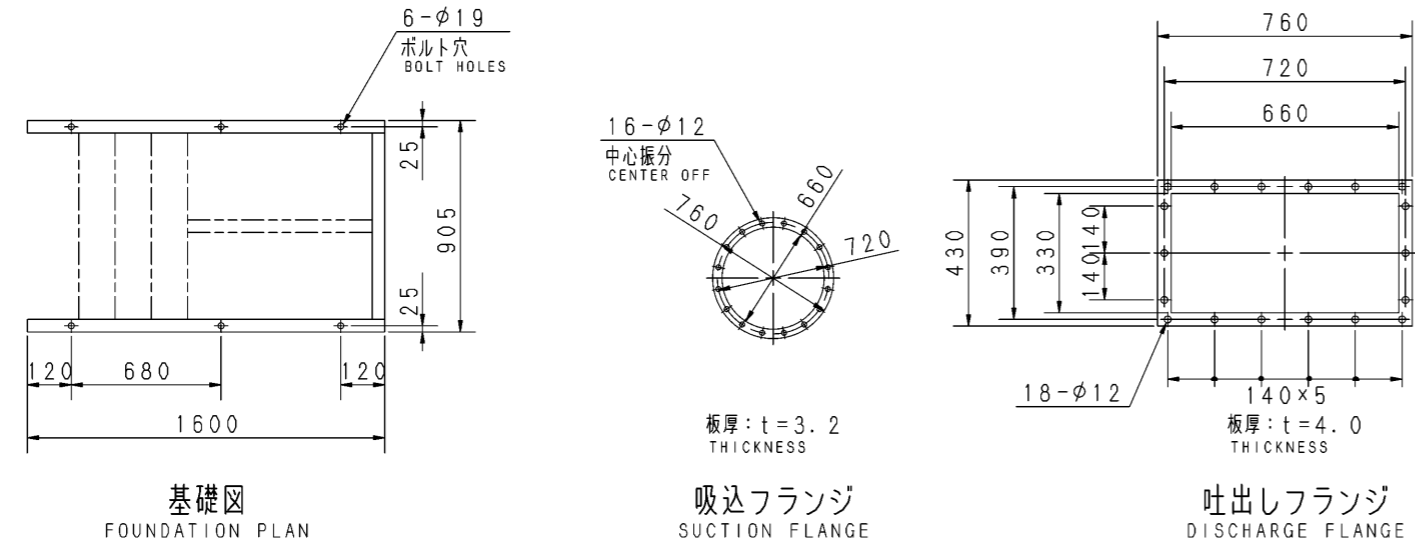
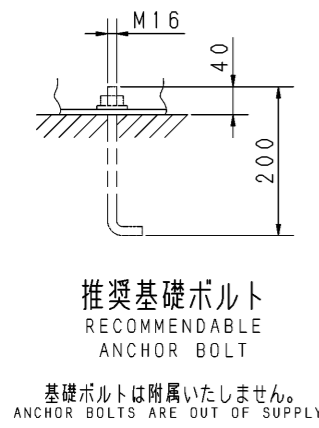
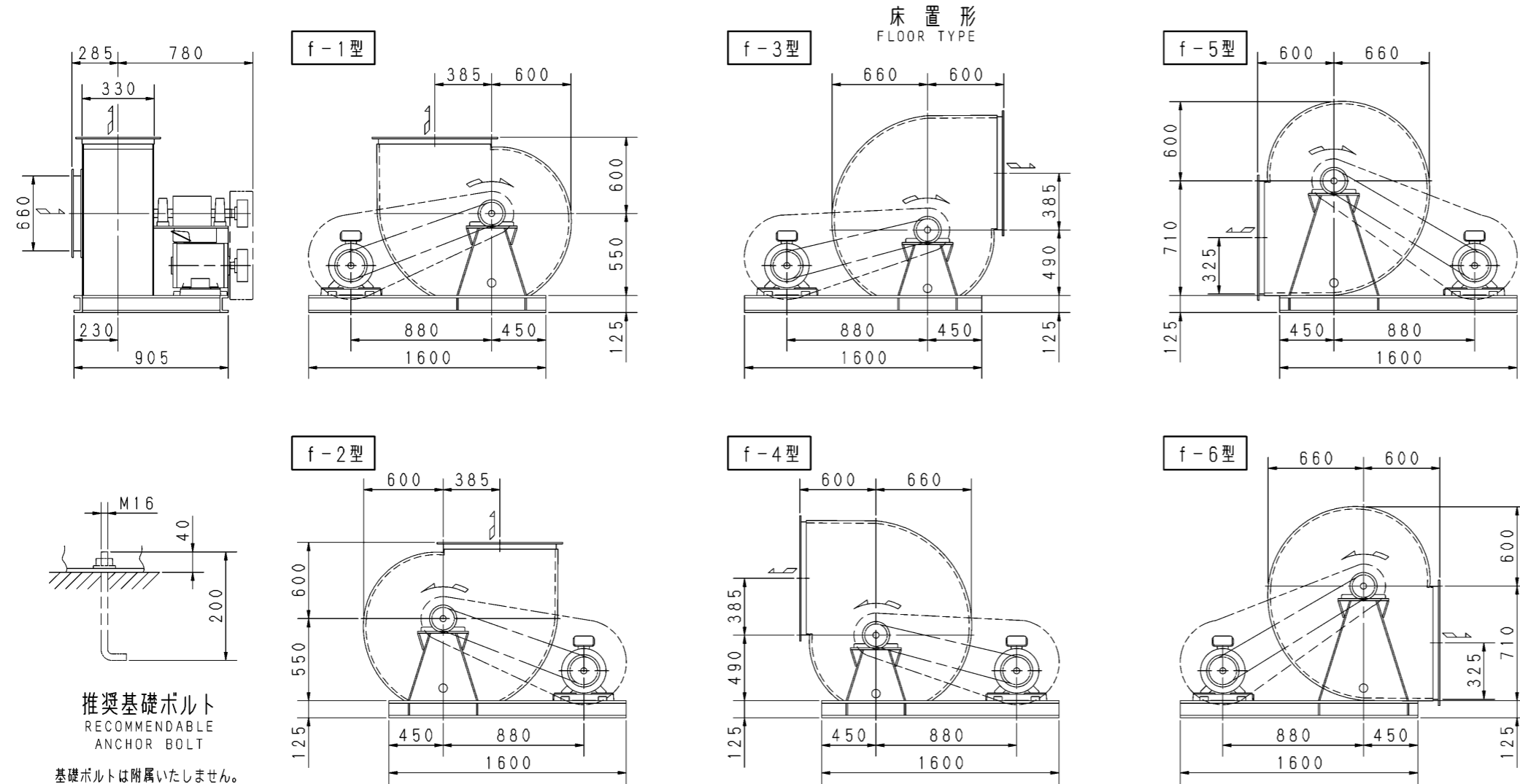
トップランナーモータ搭載
with top runner motor

外形寸法図
DIMENSIONS

機名 MODEL 51/2SRTC2

周波数 FREQUENCY 50 Hz

- 注) 1. 本図は、駆動側（プーリ側）より見た図です。
NOTE DRAWING SHOWS THE DIMENSIONS VIEWED FROM PULLEY SIDE.
2. 機器の取付け、配管等は取扱説明書を参照してください。
FOR INSTALLATION PLEASE REFER INSTRUCTION MANUAL.
3. 本図は、エバラ標準電動機を使用した場合の図です。
MOTORS ARE IN ACCORDANCE WITH EBARA STANDARDS.



出力 OUTPUT kW	回転速度 SPEED min ⁻¹	Vプーリ組合せ V PULLEY		Vベルト V BELT						概略 質量 MASS kg
		電動機側 MOTOR SIDE	ファン側 FAN SIDE	型 TYPE	数 Q'TY	呼称(号) SIZE			kg	
						f-1 f-2	f-3 f-4	f-5 f-6		
5.5	970	140	212	3V	2	950	950	1000	565	
	1040	150	212	5V	2	1000	950	1060		
	1080	170	230	5V	2	1000	1000	1060		
7.5	1150	180	230	5V	2	1000	1000	1060	577	
	1200	190	230	5V	2	1000	1000	1060		
	1260	200	230	5V	2	1000	1000	1060		
11	1350	212	230	5V	2	1000	1000	1060	611	
	1440	210	212	5V	2	1000	1000	1060		
15	1520	220	212	5V	2	1000	1000	1060	629	
	1610	236	212	5V	2	1000	1000	1060		
18.5	1710	250	212	5V	2	1000	1000	1060	694	
	1800	260	212	5V	2	1000	1000	1060		
30	1940	280	212	5V	2	1060	1000	1120	746	
	2040	315	230	5V	2	1060	1060	1120		
37	2130	335	230	5V	2	1060	1060	1120	847	

附属品 ACCESSORIES		特別附属品 SPECIAL ACCESSORIES		電動機 MOTOR		特殊仕様 SPECIAL SPEC.	
1	軸受(駆動側) UCP312 BG (PULLEY SIDE)	8	相フランジ COMPANION FLANGE	1	周波数 Hz	Hz	
2	軸受(反対側) UCP312 BG (OPPOSITE SIDE)	9	ドレン抜き DRAIN	2	電圧 V	V	
3	軸ガード SHAFT GUARD	10		3	出力 kW	kW	
4	Vプーリ V-PULLEY	11		4	形式 TYPE		
5	Vベルト V-BELT	12		5	メ-カ MAKER		
6	Vベルトガード V-BELT GUARD	13		6			
7	共通ベース COMMON BASE	14		7			

御注文主 CUSTOMER	機器番号 ITEM NO.	御使用先 FINAL USER	機器名称 ITEM NAME
原製番 SER. NO.	機名 MODEL	風量 CAPACITY	静圧 STATIC PRESS.
		回転速度 SPEED min ⁻¹	出力 OUTPUT
			数量 Q'TY