

エバラSRP3H型スリーエース排煙ファン
EBARA THREE ACE SMOKE EXHAUST FAN

極数 4P
POLE 4P

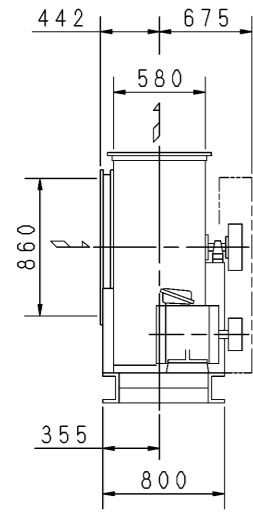
電動機駆動形 トップランナーモータ搭載
MOTOR DRIVEN with top runner motor

防災性能評定番号 BCJ評定-BE0028

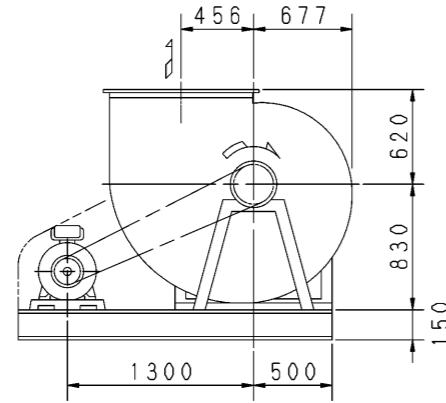
外形寸法
DIMENSIONS

機名 MODEL 51/2SRP3H

周波数 FREQUENCY 50 Hz

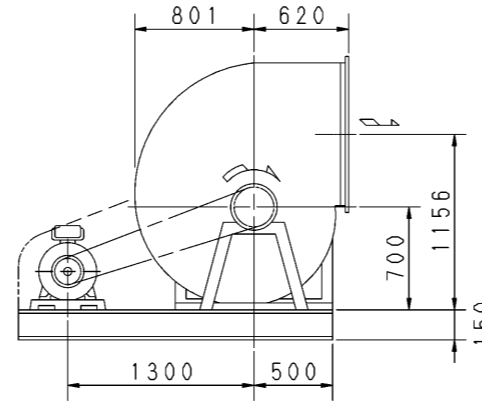


f-1型

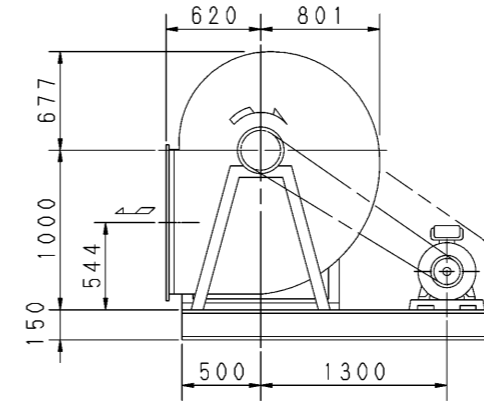


f-3型

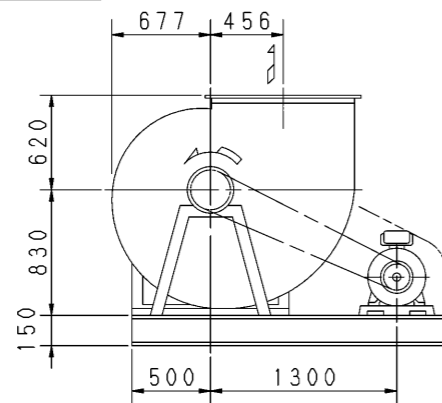
床置形
FLOOR TYPE



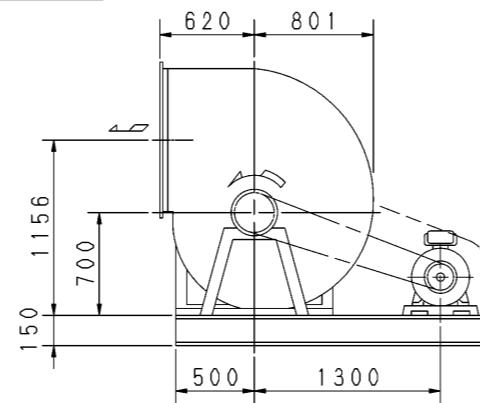
f-5型



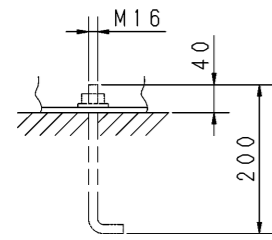
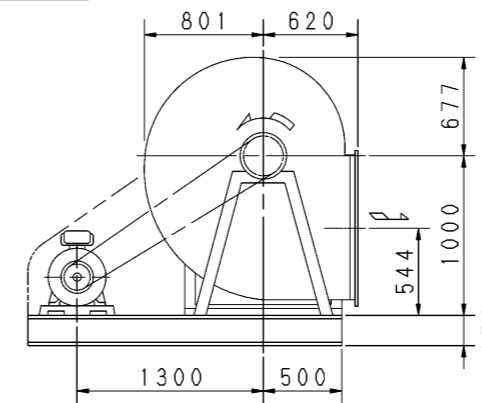
f-2型



f-4型

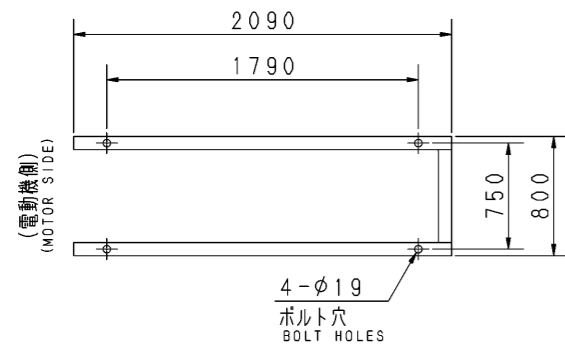


f-6型

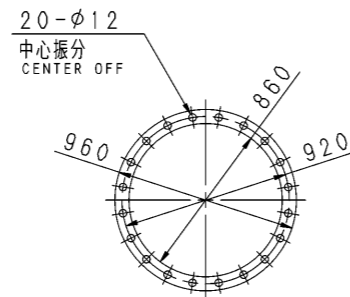


推奨基礎ボルト
RECOMMENDABLE
ANCHOR BOLT

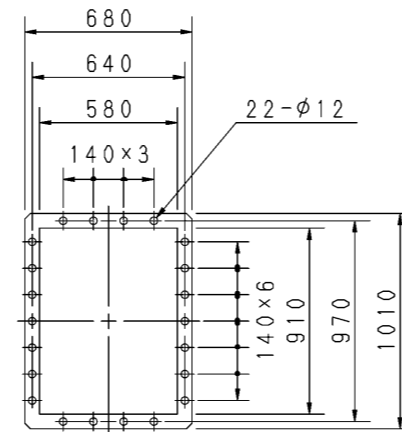
基礎ボルトは付属いたしません。
ANCHOR BOLTS ARE OUT OF SUPPLY.



基礎図
FOUNDATION PLAN



板厚: t=3.2
THICKNESS
吸込フランジ
SUCTION FLANGE



板厚: t=4.0
THICKNESS
吐出しフランジ
DISCHARGE FLANGE

- 注) NOTE
1. 本図は、駆動側（プーリ側）より見た図です。
DRAWING SHOWS THE DIMENSIONS VIEWED FROM PULLEY SIDE.
 2. ※印kW機種のVベルトにはレッドベルトを使用しています。
MODELS MARKED * ARE USED MULTIPLE V BELT.
 3. 機器の取付け、配管等は取扱説明書を参照してください。
FOR INSTALLATION PLEASE REFER INSTRUCTION MANUAL.
 4. 屋内設置の場合、耐火処理してある室に設置に、保守のためのスペースをとってください。
FOR INDOOR USE, INSTALL THE FAN IN FIRE PROOF ROOM AND PROVIDE THE MAINTENANCE SPACE.
 5. 屋外設置の場合、火災の発生や延焼の恐れのない場所に設置してください。
FOR OUTDOOR USE, INSTALL THE FAN AT PLACE WHERE NOT CATCH FIRE AND SPREAD FLAME.
 6. 本図は、エバラ標準電動機を使用した場合の図です。
MOTORS ARE IN ACCORDANCE WITH EBARA STANDARDS.

| 出力 OUTPUT kW | 回転速度 SPEED min ⁻¹ | Vプーリ組合せ V PULLEY | | Vベルト V BELT | | | 概略 質量 MASS kg |
|--------------------|------------------------------------|-----------------------|---------------------|----------------|-----------|---|------------------------|
| | | 電動機側 MOTOR SIDE | ファン側 FAN SIDE | 型 TYPE | 数 Q'TY | 呼称(号) SIZE f-1 f-3 f-5 f-2 f-4 f-6 | |
| ※ 37 | 1725 | 250 | 206 | C | 4 | 140 136 146 | 922 |
| ※ 45 | 1800 | 300 | 236 | C | 4 | 145 141 151 | 957 |

| 標準付属品 STANDARD ACCESSORIES | | 特別付属品 SPECIAL ACCESSORIES | | 電動機 MOTOR | | 特殊仕様 SPECIAL SPEC. | |
|-------------------------------|-----------------------------------|------------------------------|--|--------------|--|-----------------------|----|
| 1 | 軸受(駆動側) UCP315 BG (PULLEY SIDE) | 8 | | | | 周波数 Hz | Hz |
| 2 | 軸受(反対側) UCP211 BG (OPPOSITE SIDE) | 9 | | | | 電圧 V | V |
| 3 | Vプーリ V-PULLEY | 10 | | | | 出力 kW | kW |
| 4 | Vベルト V-BELT | 11 | | | | 形式 TYPE | |
| 5 | Vベルトガード V-BELT GUARD | 12 | | | | メーカー MAKER | |
| 6 | 共通ベース COMMON BASE | 13 | | | | | |
| 7 | 相フランジ COMPANION FLANGE | 14 | | | | | |

| | | | | | | |
|--------------------|-------------------|-------------|------------------|---------------------------------|-----------|---------|
| 御注文主 CUSTOMER | 機器番号 ITEM NO. | | | | | |
| 御使用先 FINAL USER | 機器名称 ITEM NAME | | | | | |
| 原製番 SER. NO. | 機名 MODEL | 風量 CAPACITY | 静圧 STATIC PRESS. | 回転速度 SPEED min ⁻¹ | 出力 OUTPUT | 数量 Q'TY |



図番 DWG. NO. Z51/2SRP3H5BEF 000

Z51/2SRP3H5BEF 000
180315