

エバラSRMH型マルチエース排煙ファン  
EBARA MULTIACE SMOKE EXHAUST FAN

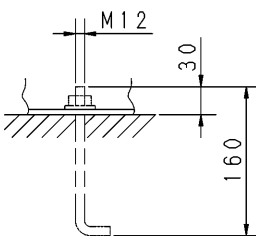
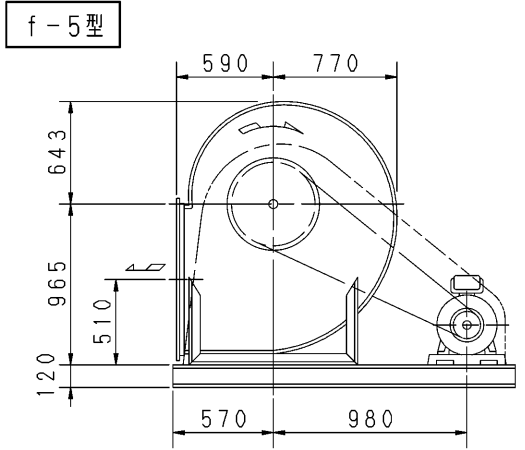
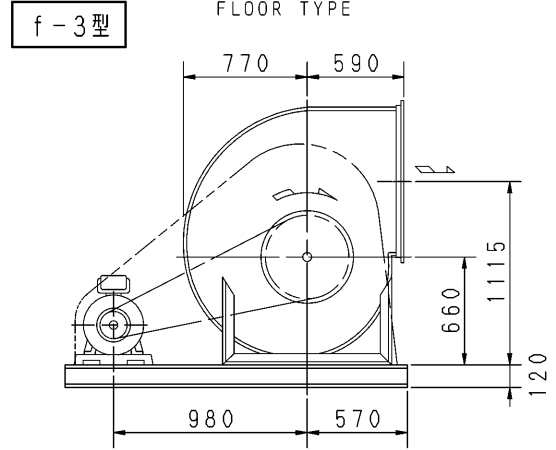
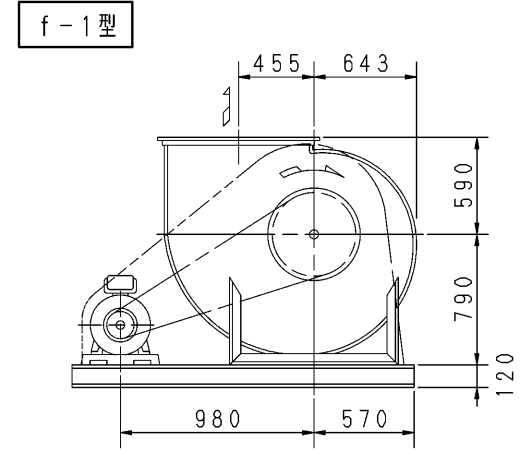
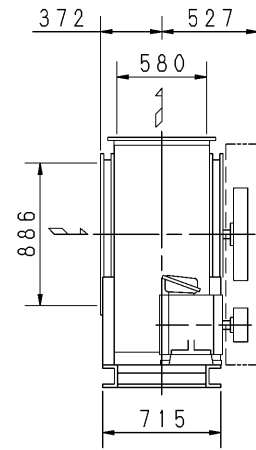
極数 4P  
POLE 4P  
電動機駆動形 トップランナーモータ搭載  
MOTOR DRIVEN with top runner motor

外形寸法  
DIMENSIONS

防災性能評定番号 BCJ評定-BE0027

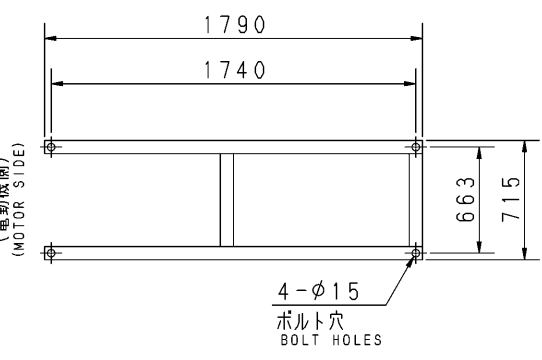
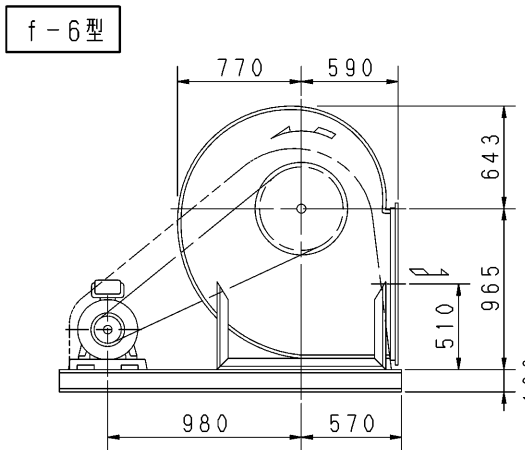
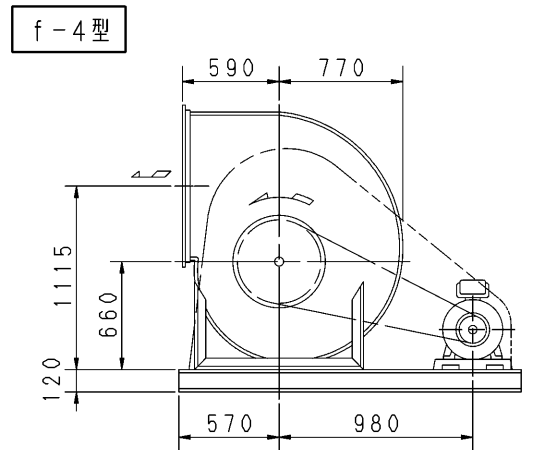
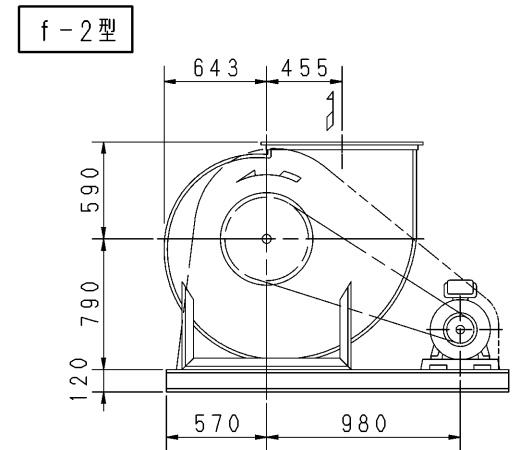
機名 MODEL 51/2SRMH

周波数 FREQUENCY 60 Hz

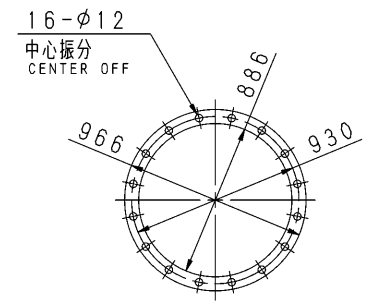


推奨基礎ボルト  
RECOMMENDABLE ANCHOR BOLT

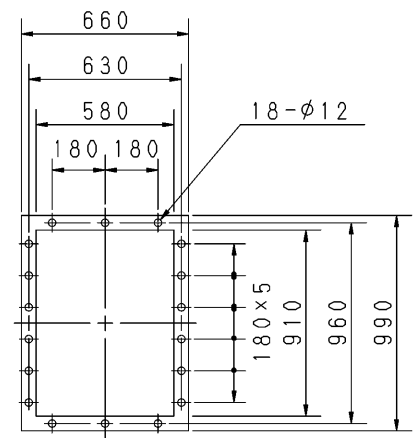
基礎ボルトは付属いたしません。  
ANCHOR BOLTS ARE OUT OF SUPPLY.



基礎図  
FOUNDATION PLAN



板厚: t=2.3 THICKNESS  
吸込フランジ  
SUCTION FLANGE



板厚: t=3.0 THICKNESS  
吐出しフランジ  
DISCHARGE FLANGE

- 注) NOTE
1. 本図は、駆動側（プーリー側）より見た図です。  
DRAWING SHOWS THE DIMENSIONS VIEWED FROM PULLEY SIDE.
  2. ※印k W機種にはレッドベルトを使用しています。  
MODELS MARKED \* ARE USED MULTIPLE V BELT.
  3. 機器の取付け、配管等は取扱説明書を参照してください。  
FOR INSTALLATION PLEASE REFER INSTRUCTION MANUAL.
  4. 屋内設置の場合、耐火処理してある室に設置に、保守のためのスペースをとってください。  
FOR INDOOR USE, INSTALL THE FAN IN FIRE PROOF ROOM AND PROVIDE THE MAINTENANCE SPACE.
  5. 屋外設置の場合、火災の発生や延焼の恐れのない場所に設置してください。  
FOR OUTDOOR USE, INSTALL THE FAN AT PLACE WHERE NOT CATCH FIRE AND SPREAD FLAME.
  6. 本図は、エバラ標準電動機を使用した場合の図です。  
MOTORS ARE IN ACCORDANCE WITH EBARA STANDARDS.

出力 OUTPUT	回転速度 SPEED	Vプーリー組合せ V PULLEY		Vベルト V BELT						概略質量 MASS		
		電動機側 MOTOR SIDE	ファン側 FAN SIDE	型 TYPE	数 Q'TY	呼称(号) SIZE						
						f-1 f-2	f-3 f-4	f-5 f-6				
* 2.2	255	85	630	A	2	138	133	147				356
	280	95	630	A	2	139	134	147				
* 3.7	255	95	710	A	3	144	139	152				365
	280	106	710	A	3	145	140	153				
	310	100	600	A	2	137	132	145				
	345	103	560	A	2	134	129	142				
* 5.5	280	125	850	B	3	155	150	162				385
	310	140	850	B	3	156	151	163				
	345	132	710	B	3	145	140	153				
	365	140	710	B	2	145	141	153				
	390	150	710	B	2	146	141	154				
* 7.5	345	132	710	B	3	145	140	153				401
	365	140	710	B	2	145	141	153				
	390	150	710	B	2	146	141	154				
	415	140	630	B	2	140	135	148				
	440	150	630	B	2	140	135	149				
* 11	365	170	850	B	3	156	151	163				431
	390	180	850	B	3	156	152	164				
	415	170	750	B	3	149	144	156				
	440	170	710	B	3	146	141	153				
	465	180	710	B	3	146	142	154				
	495	170	630	B	3	140	135	148				
* 15	415	170	750	B	3	149	144	156				457
	440	170	710	B	3	146	141	153				
	465	180	710	B	3	146	142	154				
	495	170	630	B	3	140	135	148				
	525	170	600	B	3	138	133	146				

標準付属品 STANDARD ACCESSORIES		特別付属品 SPECIAL ACCESSORIES		電動機 MOTOR		特殊仕様 SPECIAL SPEC.	
1	軸受(駆動側) UCP210 BG (PULLEY SIDE)	8			周波数 Hz		Hz
2	軸受(反駆動側) UCP208 BG (OPPOSITE SIDE)	9			電圧 V		V
3	Vプーリー V PULLEY	10			出力 kW		kW
4	Vベルト V BELT	11			形式 TYPE		
5	Vベルトガード V BELT GUARD	12			メーカー MAKER		
6	共通ベース COMMON BASE	13					
7	相フランジ COMPANION FLANGE	14					

御注文主 CUSTOMER				機器番号 ITEM NO.			
御使用先 FINAL USER				機器名称 ITEM NAME			
原製番 SER. NO.	機名 MODEL	風量 CAPACITY	静圧 STATIC PRESS.	回転速度 SPEED	出力 OUTPUT	数量 Q'TY	
				min <sup>-1</sup>			



図番 DWG. NO. Z51/2SRMH6AEF 000  
Z51/2SRMH6AEF 001  
180315