

エバラSRMH型マルチエース排煙ファン
EBARA MULTIACE SMOKE EXHAUST FAN

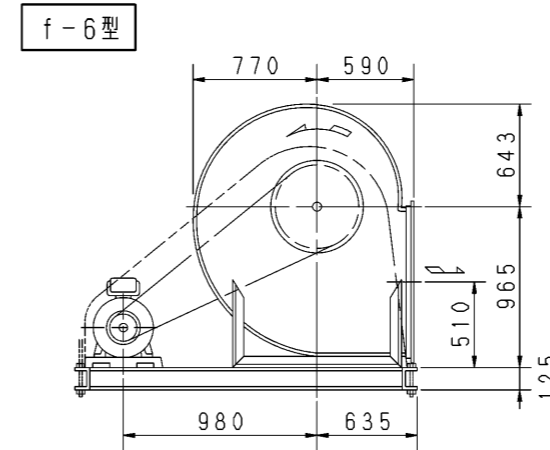
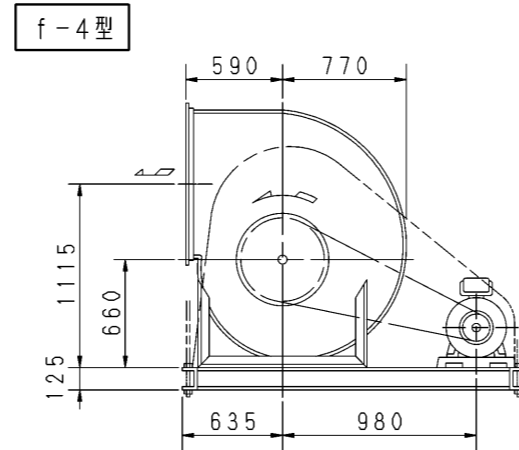
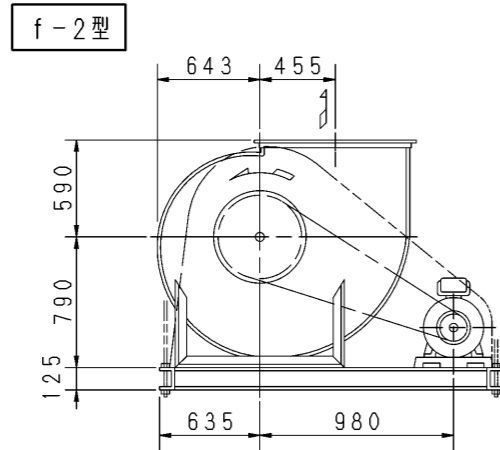
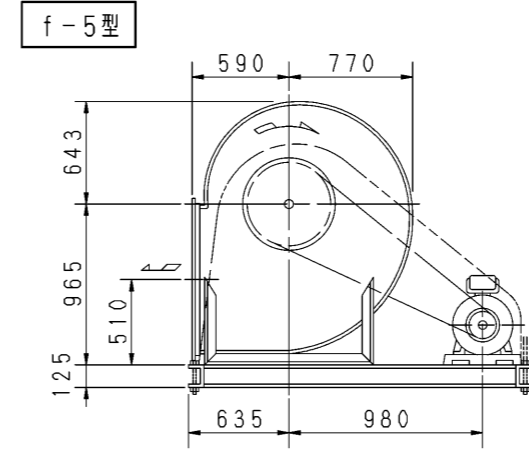
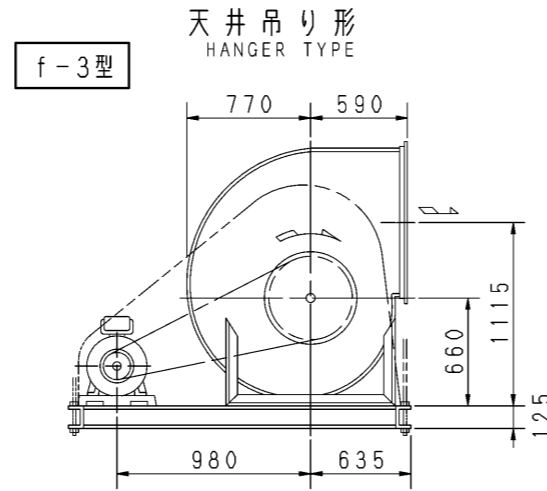
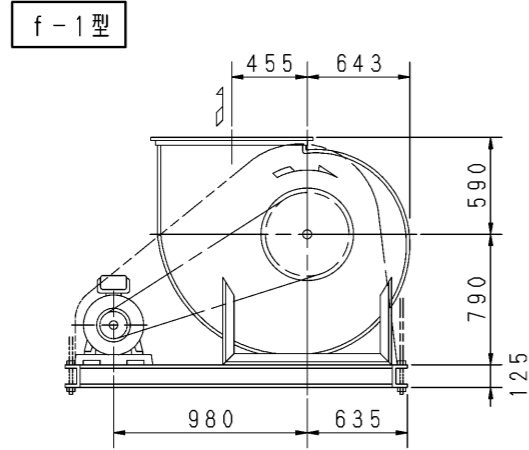
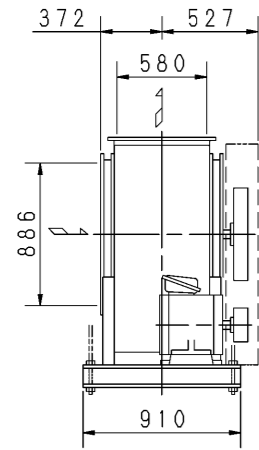
極数 4P
POLE 4P
電動機駆動形 トップランナーモータ搭載
MOTOR DRIVEN with top runner motor

外形寸法
DIMENSIONS

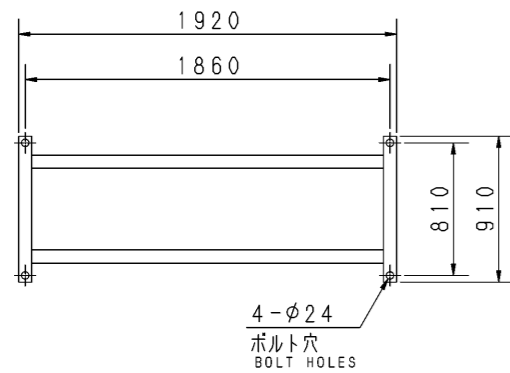
防災性能評定番号 BCJ評定-BE0027

機名 MODEL 51/2SRMH

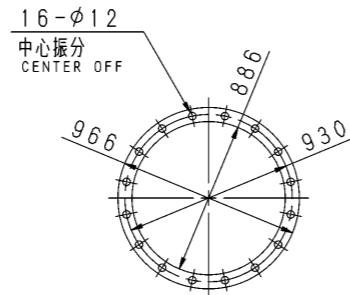
周波数 FREQUENCY 50 Hz



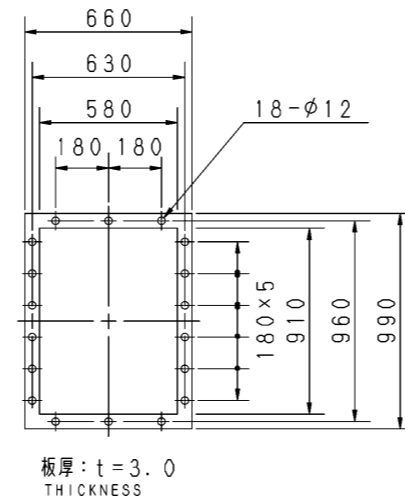
天井吊りボルトは付属いたしません。
HANGER BOLTS ARE OUT OF SUPPLY.



基礎図
FOUNDATION PLAN



板厚: t=2.3 THICKNESS
吸込フランジ
SUCTION FLANGE



板厚: t=3.0 THICKNESS
吐出しフランジ
DISCHARGE FLANGE

- 注) NOTE
1. 本図は、駆動側（プーリー側）より見た図です。
DRAWING SHOWS THE DIMENSIONS VIEWED FROM PULLEY SIDE.
 2. ※印kW機種種のVベルトにはレッドベルトを使用しています。
MODELS MARKED * ARE USED MULTIPLE V BELT.
 3. 機器の取付け、配管等は取扱説明書を参照してください。
FOR INSTALLATION PLEASE REFER INSTRUCTION MANUAL.
 4. 屋内設置の場合、耐火処理してある室に設置に、保守のためのスペースをとってください。
FOR INDOOR USE, INSTALL THE FAN IN FIRE PROOF ROOM AND PROVIDE THE MAINTENANCE SPACE.
 5. 屋外設置の場合、火災の発生や延焼の恐れのない場所に設置してください。
FOR OUTDOOR USE, INSTALL THE FAN AT PLACE WHERE NOT CATCH FIRE AND SPREAD FLAME.
 6. 本図は、エバラ標準電動機を使用した場合の図です。
MOTORS ARE IN ACCORDANCE WITH EBARA STANDARDS.

出力 OUTPUT kW	回転速度 SPEED min ⁻¹	Vプーリー組合せ V PULLEY		Vベルト V BELT				概略 質量 MASS kg		
		電動機側 MOTOR SIDE	ファン側 FAN SIDE	型 TYPE	数 Q'TY	呼称(号) SIZE				
						f-1 f-2	f-3 f-4		f-5 f-6	
* 2.2	250	100	630	A	2	139	134	147	412	
	285	103	560	A	2	134	129	143		
* 3.7	250	100	630	A	2	139	134	147	421	
	285	103	560	A	2	134	129	142		
	310	112	560	A	2	134	129	142		
	340	125	560	A	2	135	130	143		
* 5.5	285	132	710	B	3	145	140	153	441	
	310	140	710	B	2	145	141	153		
	340	140	630	B	2	140	135	148		
	365	150	630	B	2	140	135	148		
* 7.5	340	140	630	B	2	140	135	148	457	
	365	150	630	B	2	140	135	148		
	390	140	560	B	2	135	130	143		
	430	140	500	B	2	131	126	139		
* 11	365	170	710	B	3	146	141	153	487	
	390	180	710	B	3	146	142	154		
	430	170	600	B	3	138	133	146		
	460	180	600	B	3	139	134	146		
* 15	490	180	560	B	3	136	131	143	513	
	430	170	600	B	3	138	133	146		
	460	170	560	B	3	135	131	143		
	490	180	560	B	3	136	131	143		
	515	170	500	B	3	131	126	139		
	540	200	560	B	2	137	132	145		

標準付属品 STANDARD ACCESSORIES		特別付属品 SPECIAL ACCESSORIES		電動機 MOTOR		特殊仕様 SPECIAL SPEC.	
1	軸受(駆動側) UCP210 BG (PULLEY SIDE)	8		1		周波数 Hz	Hz
2	軸受(反駆動側) UCP208 BG (OPPOSITE SIDE)	9		2		電圧 V	V
3	Vプーリー V-PULLEY	10		3		出力 kW	kW
4	Vベルト V-BELT	11		4		形式 TYPE	
5	Vベルトガード V-BELT GUARD	12		5		メーカー MAKER	
6	共通ベース COMMON BASE	13		6			
7	相フランジ COMPANION FLANGE	14		7			

御注文主 CUSTOMER	機器番号 ITEM NO.						
御使用先 FINAL USER	機器名称 ITEM NAME						
原製番 SER. NO.	機名 MODEL	風量 CAPACITY	静圧 STATIC PRESS.	回転速度 SPEED	出力 OUTPUT	数量 Q'TY	
				min ⁻¹			

