

エバラSRMH型マルチエース排煙ファン  
EBARA MULTIACE SMOKE EXHAUST FAN

極数 4P  
POLE

外形寸法図  
DIMENSIONS

電動機駆動形  
MOTOR DRIVEN

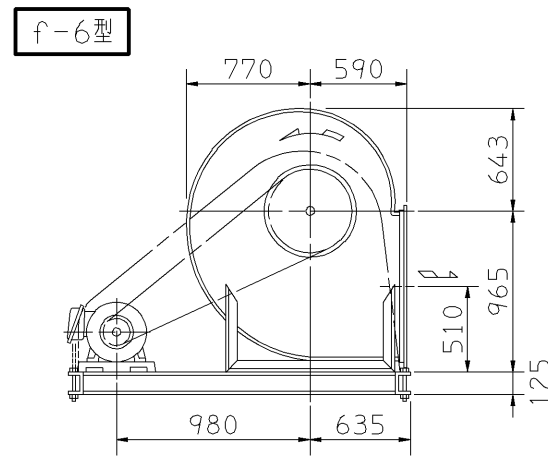
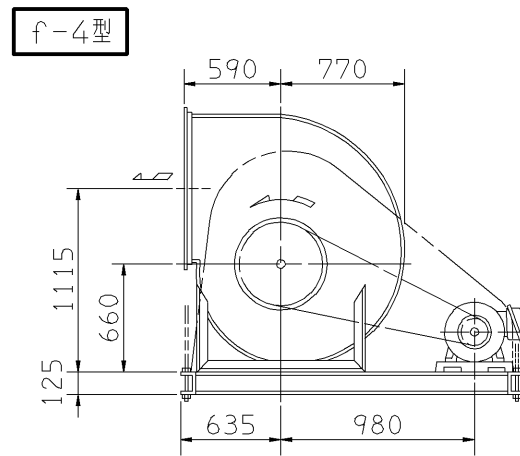
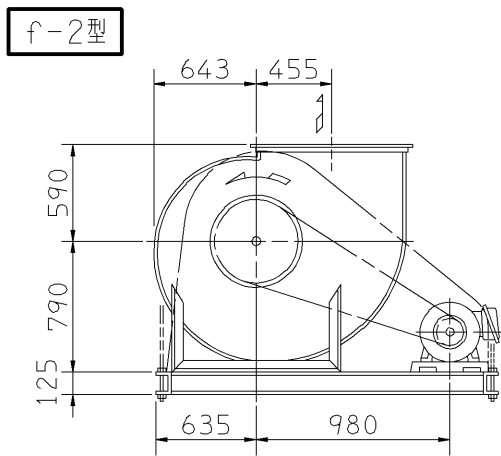
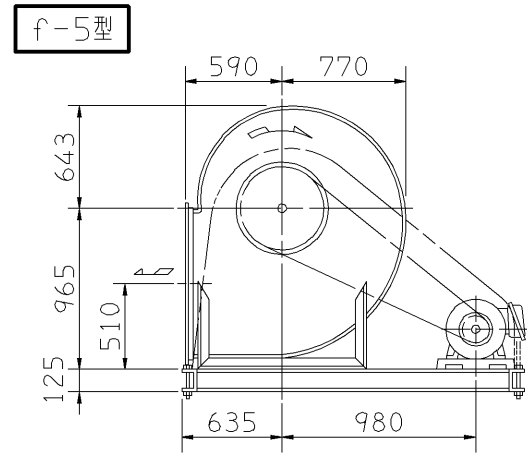
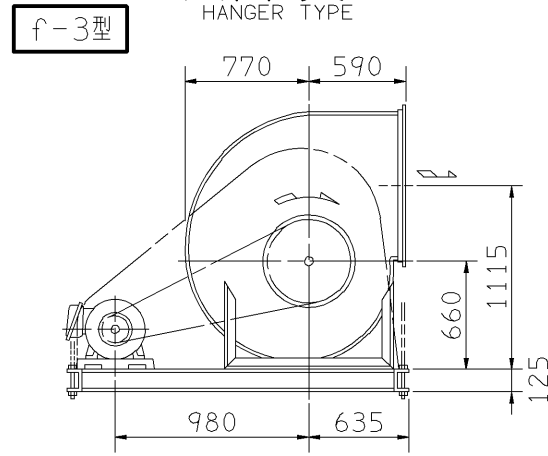
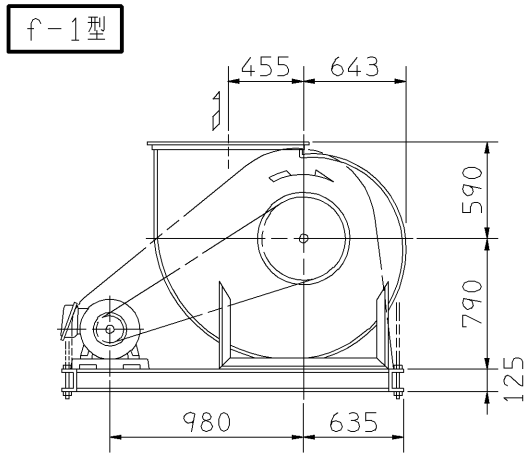
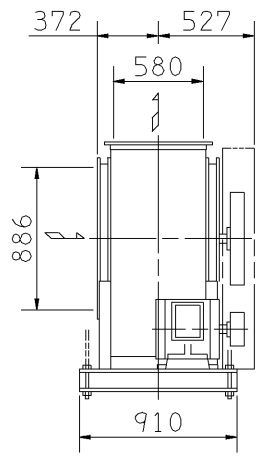
機名 MODEL 51/2SRMH

周波数 FREQUENCY 50 Hz

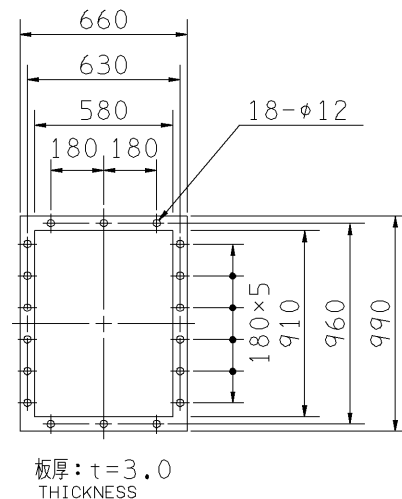
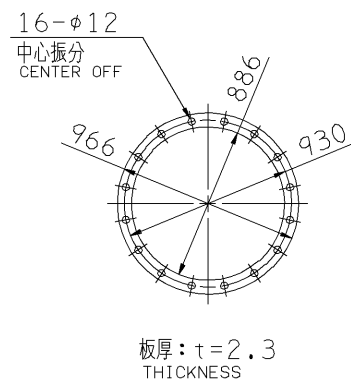
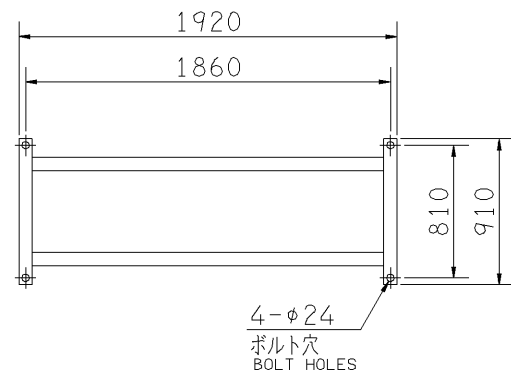
防災性能評定番号  
BCJ-SEF-6

天井吊り形  
HANGER TYPE

- 注) 1. 本図は、駆動側(プーリ側)より見た図です。  
DRAWING SHOWS THE DIMENSIONS VIEWED FROM PULLEY SIDE.  
2. ※印kW機種のVベルトにはレッドベルトを使用しています。  
MODELS MARKED \* ARE USED MULTIPLE V BELT.  
3. 機器の取付け、配管等は取扱説明書を参照してください。  
FOR INSTALLATION PLEASE REFER INSTRUCTION MANUAL.



天井吊りボルトは付属いたしません。  
HANGER BOLTS ARE OUT OF SUPPLY.



出力 OUTPUT kW	回転速度 SPEED min <sup>-1</sup>	Vプーリ組合せ V PULLEY		Vベルト V BELT						概略 質量 MASS kg		
		電動機側 MOTOR SIDE	ファン側 FAN SIDE	型 TYPE	数 QTY	呼称(号) SIZE						
						f-1 f-2	f-3 f-4	f-5 f-6				
* 2.2	250	100	630	A	2	140	135	148	338			
	285	118	630	A	2	141	136	149				
* 3.7	250	100	630	A	2	139	134	147	350			
	285	118	630	A	2	140	135	148				
	310	100	500	A	2	130	125	138				
	340	112	500	A	2	131	126	139				
* 5.5	285	132	710	B	2	146	141	153	368			
	310	125	630	B	2	140	135	147				
	340	140	630	B	2	140	135	148				
	365	150	630	B	2	141	136	149				
* 7.5	340	140	630	B	2	140	135	148	370			
	365	150	630	B	2	141	136	149				
	390	160	630	B	2	141	136	149				
	430	180	630	B	2	142	138	150				
* 11	365	150	630	B	3	140	135	147	399			
	390	160	630	B	3	140	135	148				
	430	180	630	B	2	141	136	149				
	460	150	500	B	3	131	126	138				
	490	160	500	B	3	131	126	139				
* 15	430	180	630	B	3	141	136	149	419			
	460	170	560	B	3	136	131	143				
	490	180	560	B	3	136	132	144				
	515	170	500	B	3	132	127	139				
540	200	560	B	3	137	133	145					

標準付属品 STANDARD ACCESSORIES			特別付属品 SPECIAL ACCESSORIES			電動機 MOTOR		特殊仕様 SPECIAL SPEC.	
1	軸受(駆動側) UCP210 BG (PULLEY SIDE)	8	1			周波数 Hz	Hz		
2	軸受(反駆動側) UCP208 BG (OPPOSITE SIDE)	9	2			電圧 V	V		
3	Vプーリ V PULLEY	10	3			出力 kW	kW		
4	Vベルト V BELT	11	4			形式 TYPE			
5	Vベルトガード V BELT GUARD	12	5			メーカー MAKER			
6	共通ベース COMMON BASE	13	6						
7	相フランジ COMPANION FLANGE	14	7						

御注文主 CUSTOMER	機器番号 ITEM NO.	御使用先 FINAL USER	機器名称 ITEM NAME
荏原製番 SER.NO.	機名 MODEL	風量 CAPACITY	静圧 STATIC PRESS.
		回転速度 SPEED	出力 OUTPUT
		数量 QTY	

図番 DWG.NO. Z51/2SRMH5AC 000



Z51/2SRMH5AC 921005