

エバラSMTE4型片吸込ターボファン
EBARA SINGLE SUCTION TURBO FAN

極数 4P
POLE 4P

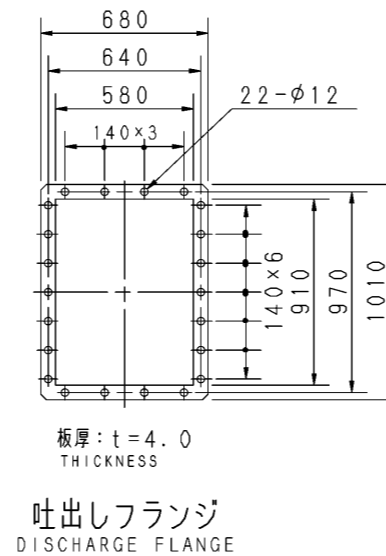
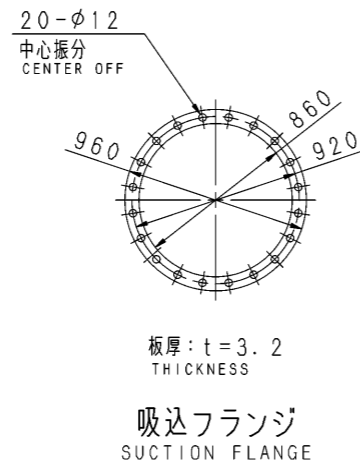
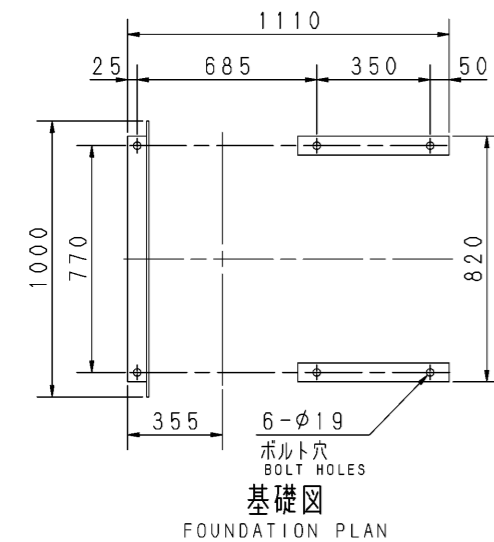
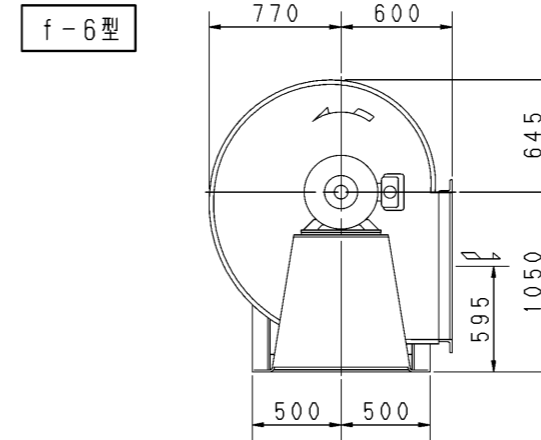
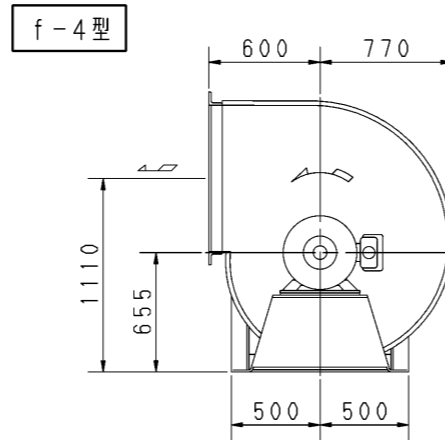
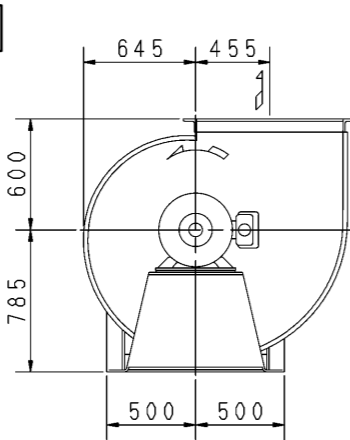
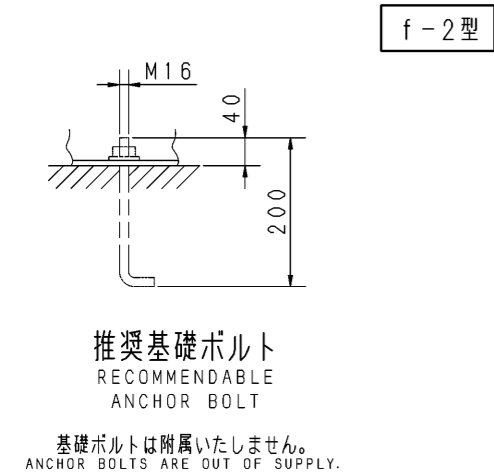
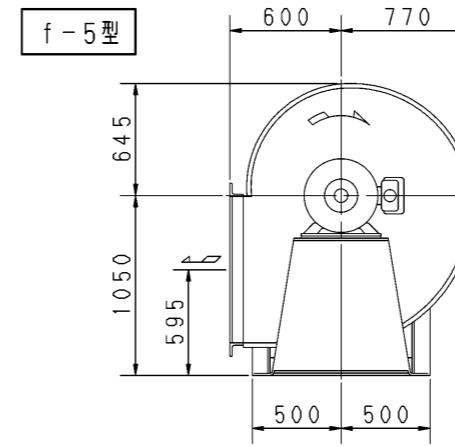
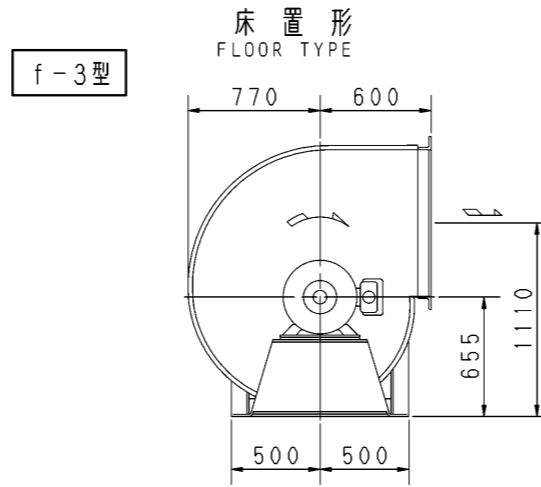
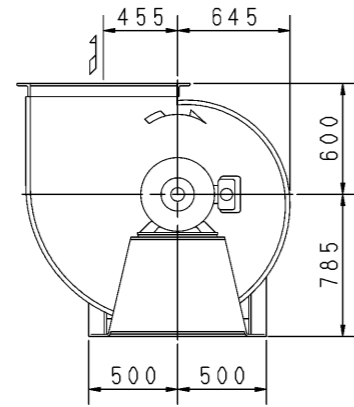
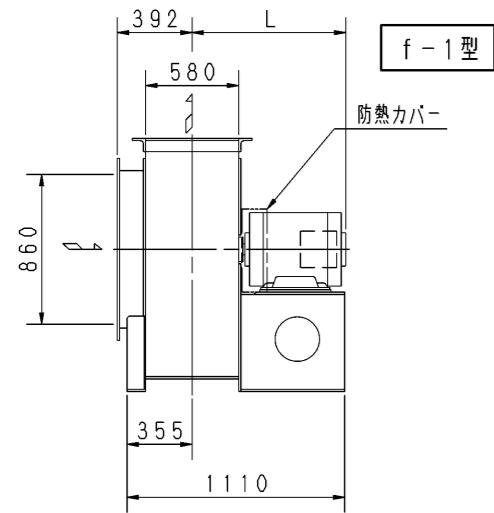
トップランナーモータ搭載
with top runner motor

- 注) 1. 本図は、駆動側（電動機側）より見た図です。
NOTE DRAWING SHOWS THE DIMENSIONS VIEWED FROM MOTOR SIDE.
2. 機器の取付け、配管等は取扱説明書を参照してください。
FOR INSTALLATION PLEASE REFER INSTRUCTION MANUAL.
3. 本図は、エバラ標準電動機を使用した場合の図です。
MOTORS ARE IN ACCORDANCE WITH EBARA STANDARDS.

外形寸法図
DIMENSIONS

機名 51/2SMTE4518
MODEL 51/2SMTE4522

周波数 50 Hz
FREQUENCY 50 Hz



出力 OUTPUT	概略寸法 HEIGHT	概略質量 MASS
kW	L	kg
18.5	870	653
22	870	659

附属品 ACCESSORIES		特別附属品 SPECIAL ACCESSORIES		電動機 MOTOR		特殊仕様 SPECIAL SPEC.	
1	相フランジ COMPANION FLANGE	8		周波数 Hz	Hz		
2	ドレン抜き DRAIN	9		電圧 V	V		
3	点検口 INSPECTION HOLE	10		出力 kW	kW		
4		11		形式 TYPE			
5		12		メーカー MAKER			
6		13					
7		14					

御注文主 CUSTOMER	機器番号 ITEM NO.						
御使用先 FINAL USER	機器名称 ITEM NAME						
原製番 SER. NO.	機名 MODEL	風量 CAPACITY	静圧 STATIC PRESS.	回転速度 SPEED	出力 OUTPUT	数量 QTY	
				min ⁻¹			



図番 DWG. NO. Z51/2SMTE45AF 000
Z51/2SMTE45AF 000
170630