

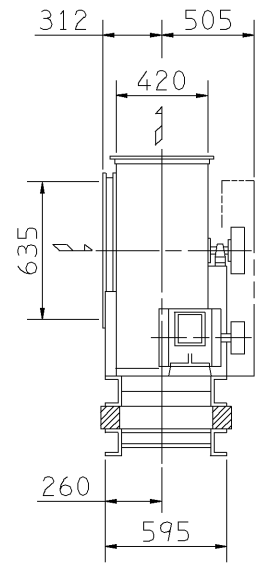
エバラSRP30型片吸込スリーエースファン
EBARA SINGLE SUCTION THREE ACE FAN

極数 4P
POLE

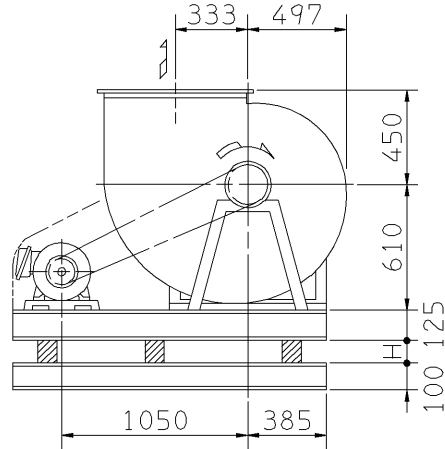
外形寸法図
DIMENSIONS

機名 MODEL 4SRP30

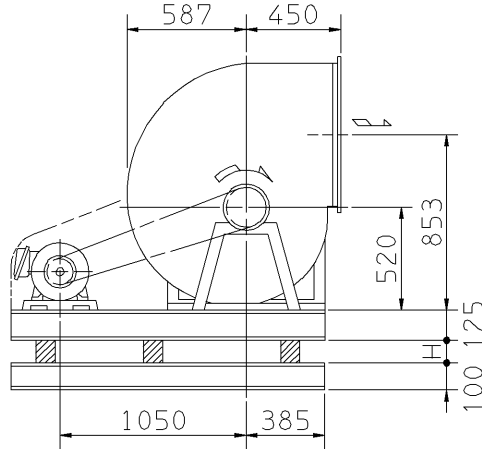
周波数 FREQUENCY 50 Hz



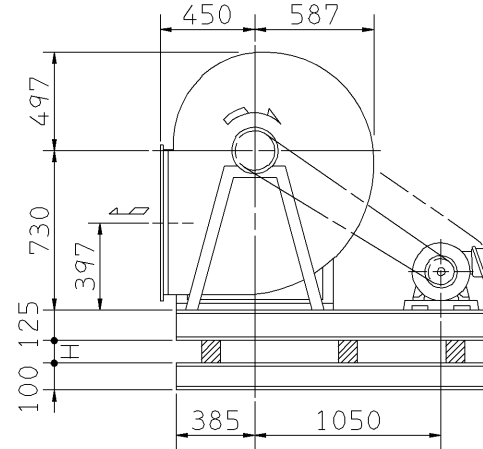
f-1型



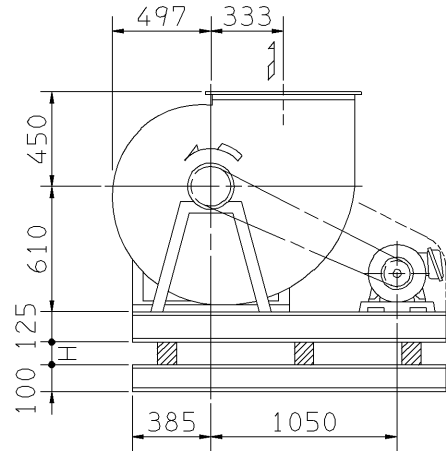
f-3型



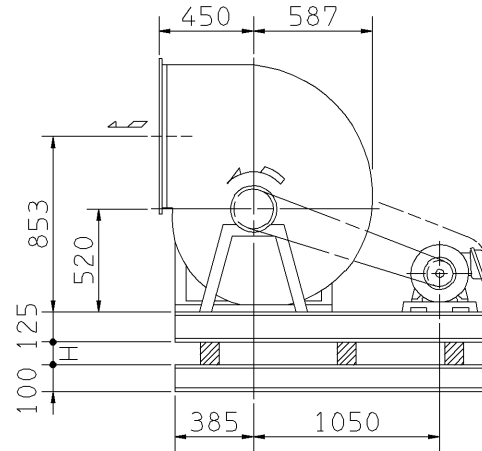
f-5型



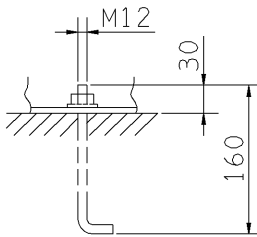
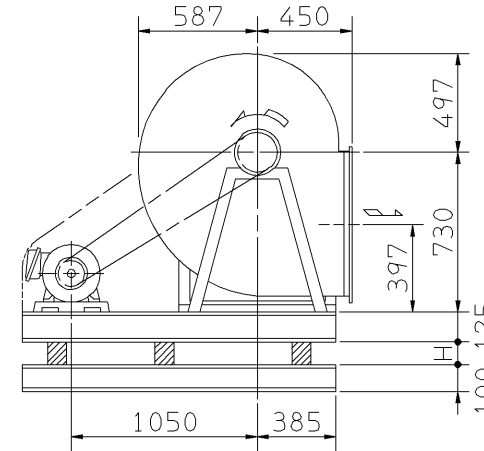
f-2型



f-4型

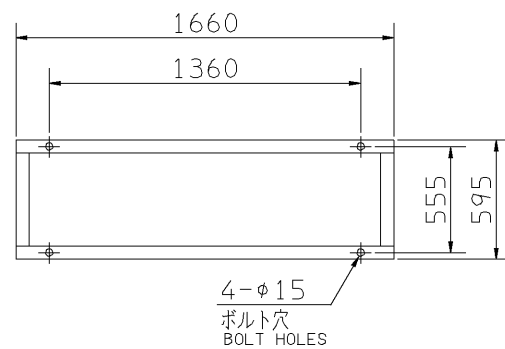


f-6型



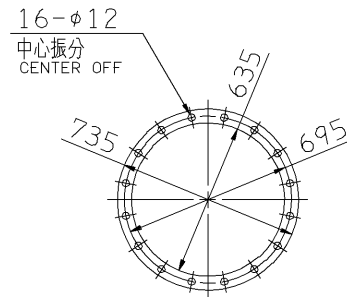
推奨基礎ボルト
RECOMMENDABLE
ANCHOR BOLT

基礎ボルトは付属いたしません。
ANCHOR BOLTS ARE OUT OF SUPPLY.



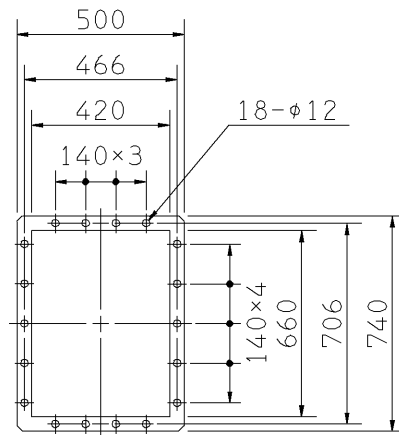
基礎図

FOUNDATION PLAN



板厚: t=3.2
THICKNESS

吸込フランジ
SUCTION FLANGE



板厚: t=3.0
THICKNESS

吐出しフランジ
DISCHARGE FLANGE

- 注) 1. 本図は、駆動側(プーリー側)より見た図です。
DRAWING SHOWS THE DIMENSIONS VIEWED FROM PULLEY SIDE.
2. Vベルト呼称欄で上段・下段の表記は、上段が防滴型、下段が全閉型のサイズとなります。
IN V BELT SIZE COLUMN, THE UPPER OR LOWER STAND MEANS IT FOR DRIP-PROOF TYPE OR TOTALLY-ENCLOSED TYPE MOTOR.
3. ※印kW機種のVベルトにはレッドベルトを使用しています。
FOR INSTALLATION PLEASE REFER INSTRUCTION MANUAL.
4. 機器の取付け、配管等は取扱説明書を参照してください。
FOR INSTALLATION PLEASE REFER INSTRUCTION MANUAL.

出力 OUTPUT kW	回転速度 SPEED min ⁻¹	Vプーリー組合せ V PULLEY		Vベルト V BELT						概略 寸法 HEIGHT H	概略 質量 MASS kg
		電動機側 MOTOR SIDE	ファン側 FAN SIDE	呼称(号) SIZE							
				型 TYPE	数 Q'TY	f-1 f-2	f-3 f-4	f-5 f-6			
※ 2.2	1050	103	140	A	2	105	102	109	37	324	
	1100	109	140	A	2	105	102	109			
	1150	100	125	A	2	104	101	108			
※ 3.7	1200	150	180	B	1	110	107	114	37	336	
	1250	140	160	B	1	108	105	112			
	1300	180	200	B	1	113	110	117			
※ 5.5	1350	170	180	B	1	111	108	115	37	354	
	1400	132	135	B	2	105	102	109			
	1450	135	132	B	2	105	102	109			
※ 7.5	1500	170	160	B	1	109	106	113	37	355	
	1575	170	155	B	2	109	106	113			
	1650	165	145	B	2	108	105	112			
※ 11	1725	180	150	B	2	109	106	113	37	379	
	1800	200	160	B	2	111	108	115			
	1875	200	155	B	2	110	108	114			
※ 15	1950	200	150	B	2	109	107	113	36	404	
	2025	224	160	B	3	111	109	115			
2100	224	155	B	3	111	109	115				

付属品 ACCESSORIES		特別付属品 SPECIAL ACCESSORIES		電動機 MOTOR		特殊仕様 SPECIAL SPEC.	
1	軸受(駆動側) UCP309 BG (PULLEY SIDE)	8	防振材(ゴム) ISOLATORS (RUBBER)	1	周波数 Hz	Hz	
2	軸受(反対駆動側) UCP207 BG (OPPOSITE SIDE)	9	防振ベース VIBRO ISOLATING BASE	2	電圧 V	V	
3	Vプーリー V PULLEY	10		3	出力 kW	kW	
4	Vベルト V BELT	11		4	形式 TYPE		
5	Vベルトガード V BELT GUARD	12		5	メーカー MAKER		
6	共通ベース COMMON BASE	13		6			
7	相フランジ COMPANION FLANGE	14		7			

御注文主 CUSTOMER	機器番号 ITEM NO.	御使用先 FINAL USER	機器名称 ITEM NAME
在原製番 SER.NO.	機名 MODEL	風量 CAPACITY	静圧 STATIC PRESS.
		回転速度 SPEED min ⁻¹	出力 OUTPUT
			数量 Q'TY

図番 DWG.NO. Z4SRP305AF 005

Z4SRP305AF

