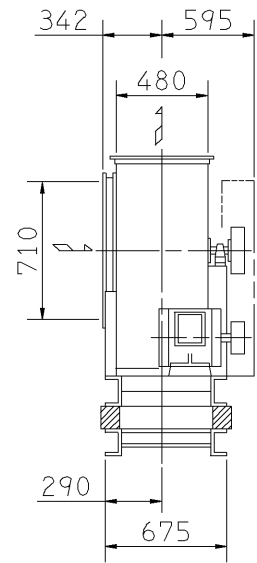


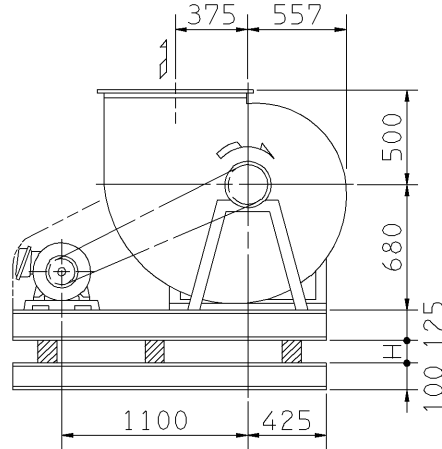
外形寸法図  
DIMENSIONS

機名 MODEL 41/2SRP30

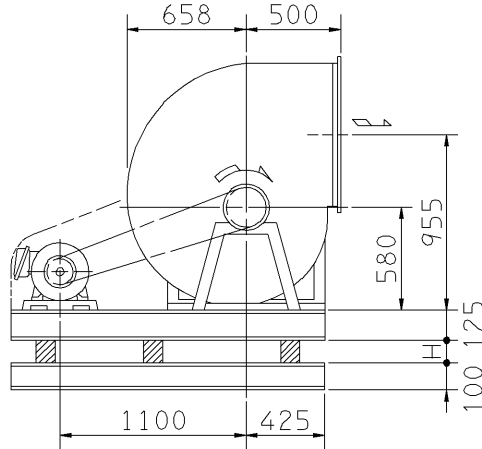
周波数 FREQUENCY 50 Hz



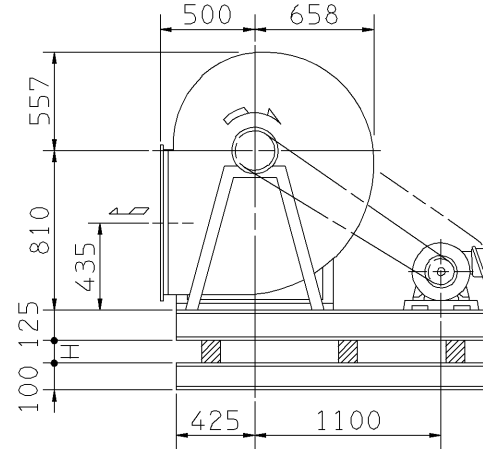
f-1型



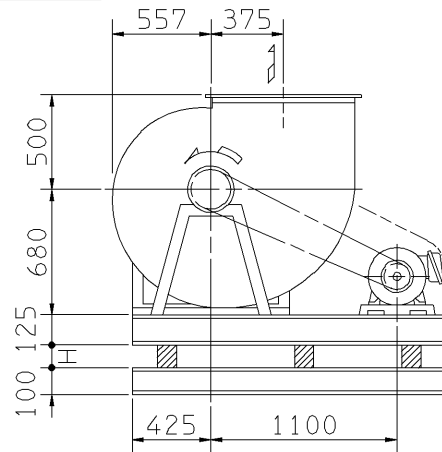
f-3型



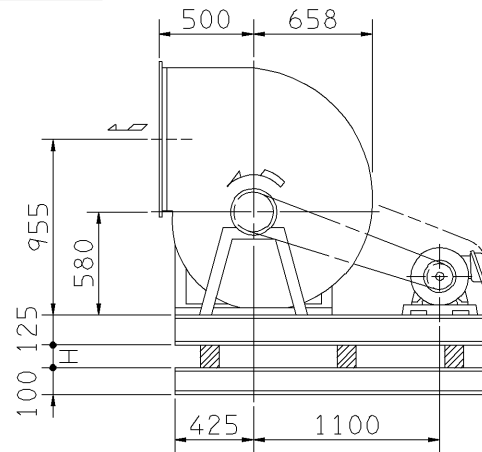
f-5型



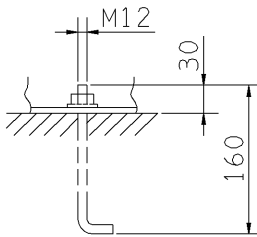
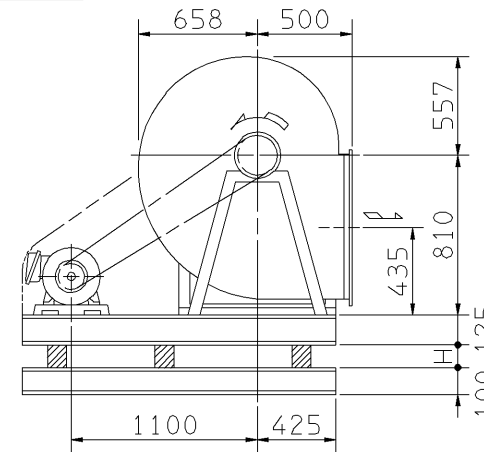
f-2型



f-4型

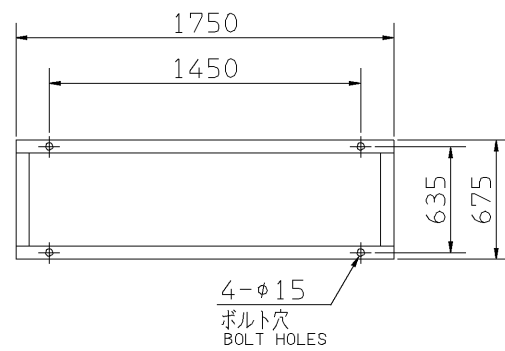


f-6型



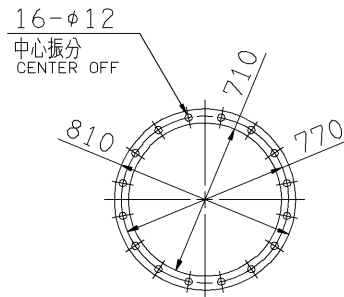
推奨基礎ボルト  
RECOMMENDABLE  
ANCHOR BOLT

基礎ボルトは付属いたしません。  
ANCHOR BOLTS ARE OUT OF SUPPLY.



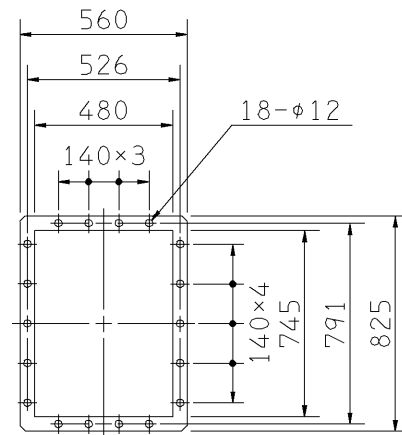
基礎図

FOUNDATION PLAN



板厚: t=3.2  
THICKNESS

吸込フランジ  
SUCTION FLANGE



板厚: t=3.0  
THICKNESS

吐出しフランジ  
DISCHARGE FLANGE

床置形  
FLOOR TYPE

- 注) 1. 本図は、駆動側(プーリ側)より見た図です。  
DRAWING SHOWS THE DIMENSIONS VIEWED FROM PULLEY SIDE.  
2. Vベルト呼称欄で上段・下段の表記は、上段が防滴型、下段が全閉型のサイズとなります。  
IN V BELT SIZE COLUMN, THE UPPER OR LOWER STAND MEANS IT FOR DRIP-PROOF TYPE OR TOTALLY-ENCLOSED TYPE MOTOR.  
3. ※印kW機種のVベルトにはレッドベルトを使用しています。  
FOR INSTALLATION PLEASE REFER INSTRUCTION MANUAL.  
4. 機器の取付け、配管等は取扱説明書を参照してください。  
FOR INSTALLATION PLEASE REFER INSTRUCTION MANUAL.

出力 OUTPUT kW	回転速度 SPEED min <sup>-1</sup>	Vプーリ組合せ V PULLEY		Vベルト V BELT			概略寸法 HEIGHT H	概略質量 MASS kg
		電動機側 MOTOR SIDE	ファン側 FAN SIDE	型 TYPE	数 Q'TY	呼称(号) SIZE f-1 f-2 f-3 f-4 f-5 f-6		
※2.2	940	132	200	A	2	116 113 121	37	383
	970	170	250	B	1	121 118 126		
	1000	140	200	B	1	116 113 121		
	1050	132	180	B	1	114 111 119		
※3.7	1100	140	180	B	1	115 112 120	37	395
	1150	160	200	B	1	117 114 121		
	1200	150	180	B	2	115 112 119		
※5.5	1250	140	160	B	2	113 110 118	37	413
	1300	140	155	B	2	113 109 117		
	1350	150	160	B	2	113 110 118		
※7.5	1400	150	155	B	2	113 110 118	37	414
	1450	150	150	B	3	113 110 118 112 109 116		
	1500	155	150	B	3	113 110 118 112 109 117		
※11	1575	180	165	B	2	116 113 120 115 112 119	37	438
	1650	165	145	B	4	112 110 117		
	1725	180	150	B	3	114 111 118		
※15	1800	280	224	C	2	124 122 129 124 121 128	37	475
	1875	300	236	C	2	126 124 131 126 123 130		

附属品 ACCESSORIES		特別附属品 SPECIAL ACCESSORIES		電動機 MOTOR		特殊仕様 SPECIAL SPEC.	
1	軸受(駆動側) UCP310 BG (PULLEY SIDE)	8	防振材(ゴム) ISOLATORS (RUBBER)	1	周波数 Hz	Hz	
2	軸受(反対駆動側) UCP208 BG (OPPOSITE SIDE)	9	防振ベース VIBRO ISOLATING BASE	2	電圧 V	V	
3	Vプーリ V PULLEY	10		3	出力 kW	kW	
4	Vベルト V BELT	11		4	形式 TYPE		
5	Vベルトガード V BELT GUARD	12		5	メーカー MAKER		
6	共通ベース COMMON BASE	13		6			
7	相フランジ COMPANION FLANGE	14		7			

御注文主 CUSTOMER	機器番号 ITEM NO.	御使用先 FINAL USER	機器名称 ITEM NAME
在原製番 SER.NO.	機名 MODEL	風量 CAPACITY	静圧 STATIC PRESS.
		回転速度 SPEED min <sup>-1</sup>	出力 OUTPUT
			数量 Q'TY