

エバラSRP3H型スリーエース排煙ファン

EBARA THREE ACE SMOKE EXHAUST FAN

極 数 4P
POLE

外形寸法図

DIMENSIONS

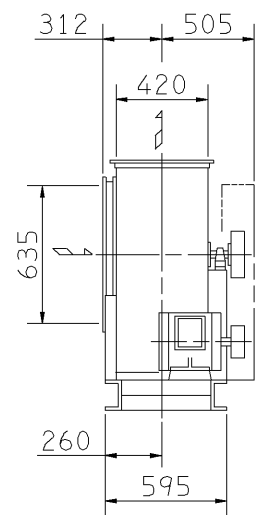
電動機駆動形
MOTOR DRIVEN

防災性能評定番号
BCJ-SEF-7

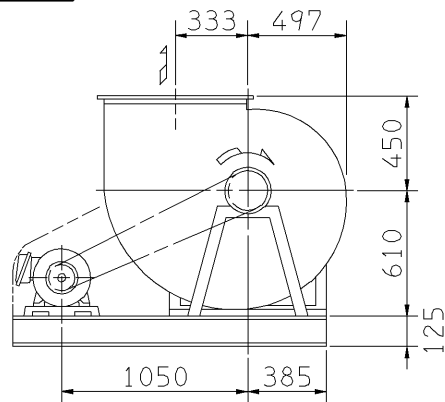
機 名 MODEL 4SRP3H

周波数 FREQUENCY 60 Hz

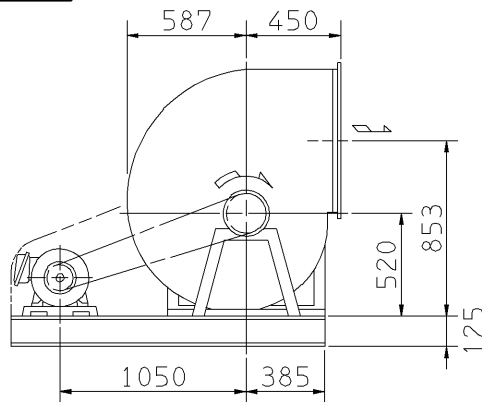
床置形
FLOOR TYPE



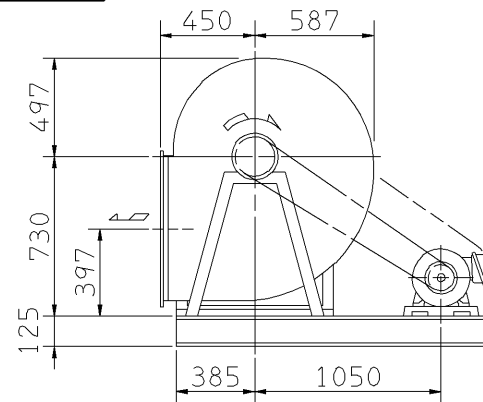
f-1型



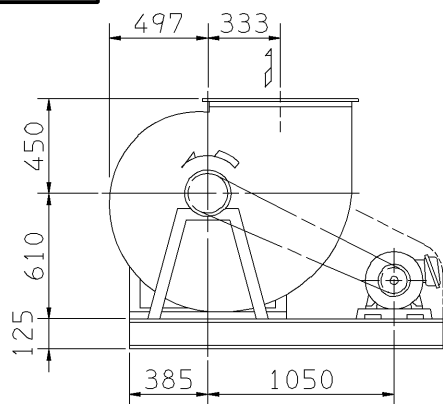
f-3型



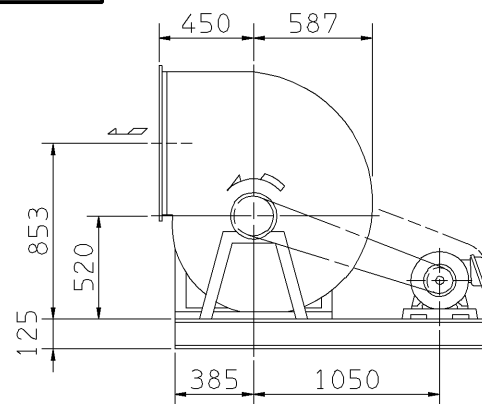
f-5型



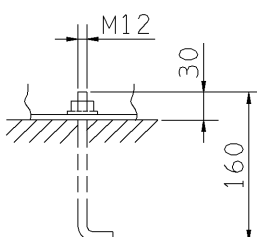
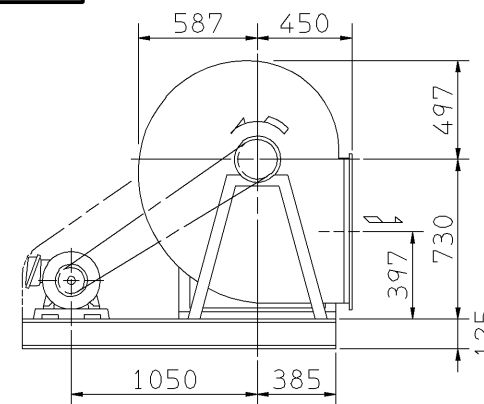
f-2型



f-4型

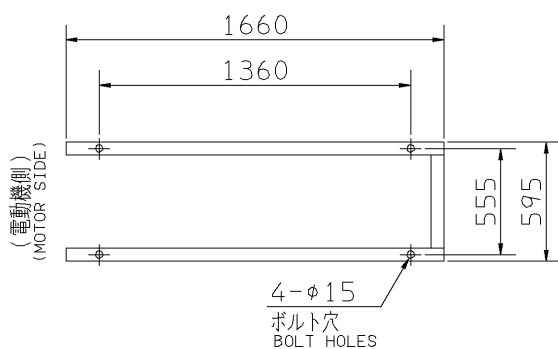


f-6型



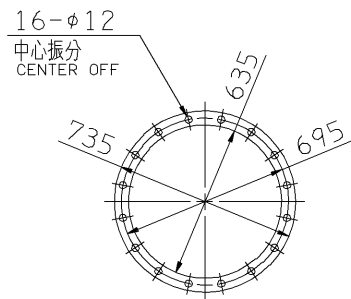
推奨基礎ボルト
RECOMMENDABLE ANCHOR BOLT

基礎ボルトは付属いたしません。
ANCHOR BOLTS ARE OUT OF SUPPLY.



基礎図

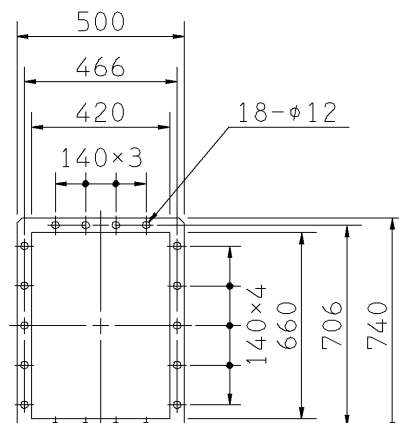
FOUNDATION PLAN



板厚: t=3.2
THICKNESS

吸込フランジ

SUCTION FLANGE



板厚: t=3.0
THICKNESS

吐出しフランジ

DISCHARGE FLANGE

- 注) 1. 本図は、駆動側(プーリ側)より見た図です。
NOTE DRAWING SHOWS THE DIMENSIONS VIEWED FROM PULLEY SIDE.
2. Vベルト呼称欄で上段・下段の表記は、上段が防滴型、下段が全閉型のサイズとなります。
IN V BELT SIZE COLUMN, THE UPPER OR LOWER STAND MEANS IT FOR DRIP-PROOF TYPE OR TOTALLY-ENCLOSED TYPE MOTOR.
3. ※印kW機種のVベルトにはレッドベルトを使用しています。
FOR INSTALLATION PLEASE REFER INSTRUCTION MANUAL.
4. 機器の取付け、配管等は取扱説明書を参照してください。
FOR INSTALLATION PLEASE REFER INSTRUCTION MANUAL.

| 出力 OUTPUT kW | 回転速度 SPEED min ⁻¹ | Vプーリ組合せ V PULLEY | | Vベルト V BELT | | | | 概略質量 MASS kg | |
|--------------------|------------------------------------|---------------------|------------------|----------------|----------|---------------|------------|--------------------|-----|
| | | 電動機側 MOTOR SIDE | ファン側 FAN SIDE | 型 TYPE | 数 QTY | 呼称(号) SIZE | | | |
| | | | | | | f-1 f-2 | f-3 f-4 | f-5 f-6 | |
| ※2.2 | 1150 | 95 | 140 | A | 2 | 104 | 101 | 108 | 282 |
| ※3.7 | 1350 | 160 | 200 | B | 1 | 112 | 109 | 116 | 294 |
| ※5.5 | 1500 | 145 | 165 | B | 2 | 108 | 105 | 112 | 312 |
| ※7.5 | 1725 | 150 | 150 | B | 2 | 107 | 104 | 111 | 314 |
| ※11 | 1950 | 180 | 160 | B | 2 | 109 | 107 | 113 | 343 |
| | | | | | | 108 | 106 | 112 | |
| ※15 | 2100 | 180 | 150 | B | 3 | 108 | 106 | 112 | 363 |

| 標準付属品 STANDARD ACCESSORIES | | | 特別付属品 SPECIAL ACCESSORIES | | | 電動機 MOTOR | | 特殊仕様 SPECIAL SPEC. | |
|-------------------------------|---------------------------------------|----|------------------------------|--|--|--------------|----|-----------------------|--|
| 1 | 軸受(駆動側) UCP309 BG (PULLEY SIDE) | 8 | 1 | | | 周波数 Hz | Hz | | |
| 2 | 軸受(反駆動側) UCP207 BG (OPPOSITE SIDE) | 9 | 2 | | | 電圧 V | V | | |
| 3 | Vプーリ V PULLEY | 10 | 3 | | | 出力 kW | kW | | |
| 4 | Vベルト V BELT | 11 | 4 | | | 形式 TYPE | | | |
| 5 | Vベルトガード V BELT GUARD | 12 | 5 | | | メーカー MAKER | | | |
| 6 | 共通ベース COMMON BASE | 13 | 6 | | | | | | |
| 7 | 相フランジ COMPANION FLANGE | 14 | 7 | | | | | | |

| | | | |
|------------------|------------------|--------------------|-------------------|
| 御注文主 CUSTOMER | 機器番号 ITEM NO. | 御使用先 FINAL USER | 機器名称 ITEM NAME |
| 原製番 SER.NO. | 機名 MODEL | 風量 CAPACITY | 静圧 STATIC PRESS. |
| | | 回転速度 SPEED | 出力 OUTPUT |
| | | 数量 QTY | |

図番 DWG.NO. Z4SRP3H6AF 003

Z4SRP3H6AF

