

エバラSRP3H型スリーエース排煙ファン

EBARA THREE ACE SMOKE EXHAUST FAN

極 数 4P
POLE

外形寸法図

DIMENSIONS

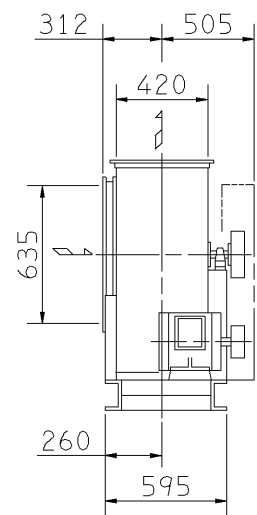
電動機駆動形
MOTOR DRIVEN

防災性能評定番号
BCJ-SEF-7

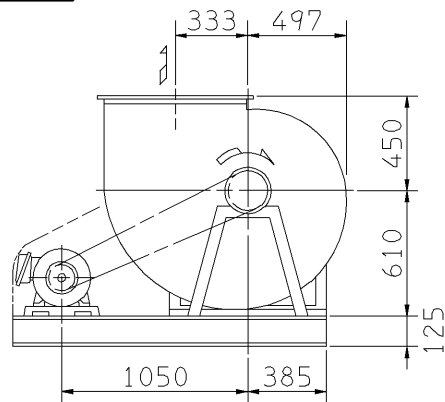
機 名 4SRP3H
MODEL

周波数 50 Hz
FREQUENCY

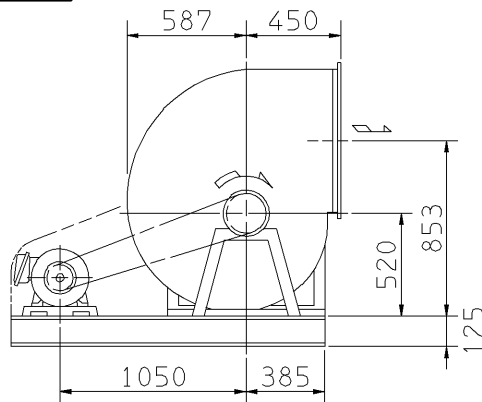
床置形
FLOOR TYPE



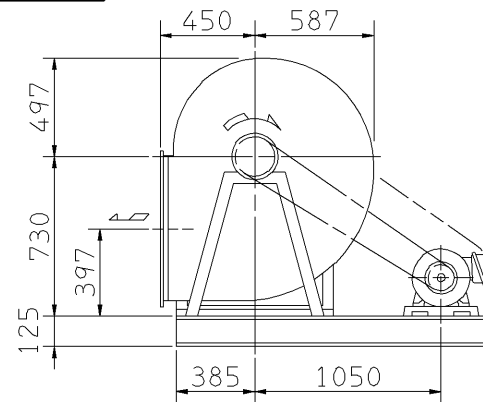
f-1型



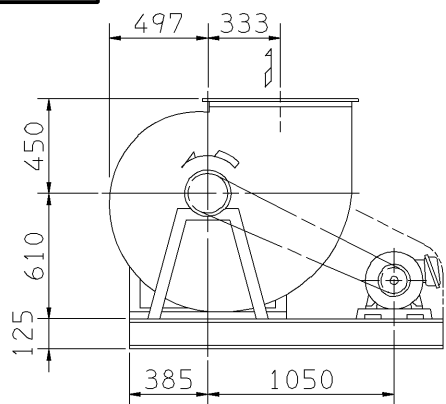
f-3型



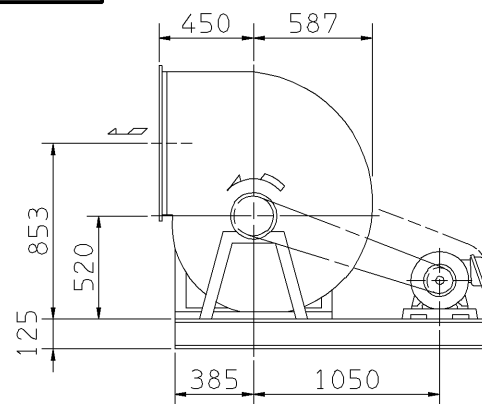
f-5型



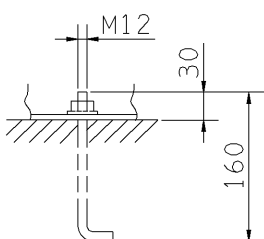
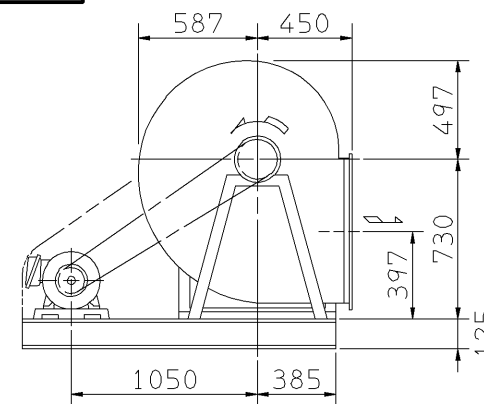
f-2型



f-4型

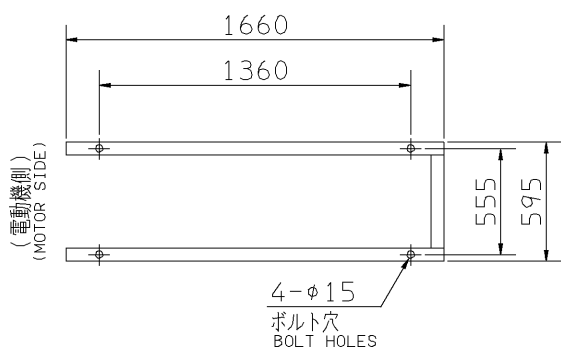


f-6型



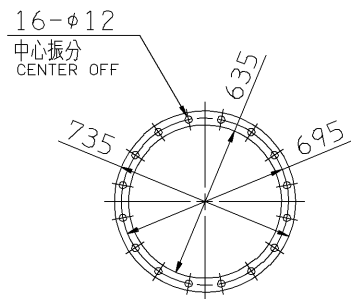
推奨基礎ボルト
RECOMMENDABLE
ANCHOR BOLT

基礎ボルトは付属いたしません。
ANCHOR BOLTS ARE OUT OF SUPPLY.



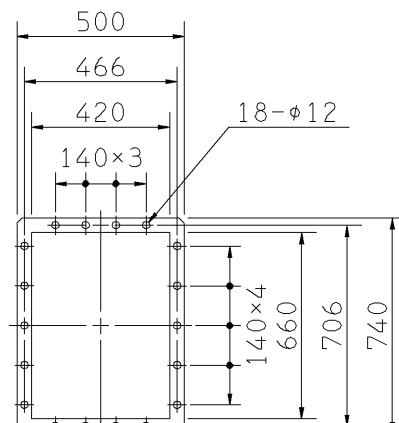
基礎図

FOUNDATION PLAN



板厚: t=3.2
THICKNESS

吸込フランジ
SUCTION FLANGE



板厚: t=3.0
THICKNESS

吐出しフランジ
DISCHARGE FLANGE

- 注) 1. 本図は、駆動側(プーリ側)より見た図です。
NOTE DRAWING SHOWS THE DIMENSIONS VIEWED FROM PULLEY SIDE.
2. Vベルト呼称欄で上段・下段の表記は、上段が防滴型、下段が全閉型のサイズとなります。
IN V BELT SIZE COLUMN, THE UPPER OR LOWER STAND MEANS IT FOR DRIP-PROOF TYPE OR TOTALLY-ENCLOSED TYPE MOTOR.
3. ※印kW機種のVベルトにはレッドベルトを使用しています。
FOR INSTALLATION PLEASE REFER INSTRUCTION MANUAL.
4. 機器の取付け、配管等は取扱説明書を参照してください。
FOR INSTALLATION PLEASE REFER INSTRUCTION MANUAL.

出力 OUTPUT kW	回転速度 SPEED min ⁻¹	Vプーリ組合せ V PULLEY		Vベルト V BELT						概略質量 MASS kg	
		電動機側 MOTOR SIDE	ファン側 FAN SIDE	型 TYPE	数 QTY	呼称(号) SIZE					
						f-1	f-3	f-5			
						f-2	f-4	f-6			
※2.2	1150	100	125	A	2	104	101	108			282
※3.7	1350	170	180	B	1	111	108	113			294
※5.5	1500	170	160	B	1	109	106	113			312
※7.5	1725	180	150	B	2	109	106	113			314
※11	1950	200	150	B	2	110	108	114			343
						109	107	113			
※15	2100	224	155	B	3	111	109	115			363

標準付属品 STANDARD ACCESSORIES			特別付属品 SPECIAL ACCESSORIES			電動機 MOTOR		特殊仕様 SPECIAL SPEC.	
1	軸受(駆動側) UCP309 BG (PULLEY SIDE)	8	1			周波数 Hz	Hz		
2	軸受(反駆動側) UCP207 BG (OPPOSITE SIDE)	9	2			電圧 V	V		
3	Vプーリ V PULLEY	10	3			出力 kW	kW		
4	Vベルト V BELT	11	4			形式 TYPE			
5	Vベルトガード V BELT GUARD	12	5			メーカー MAKER			
6	共通ベース COMMON BASE	13	6						
7	相フランジ COMPANION FLANGE	14	7						

御注文主 CUSTOMER	機器番号 ITEM NO.	御使用先 FINAL USER	機器名称 ITEM NAME
荏原製番 SER.NO.	機名 MODEL	風量 CAPACITY	静圧 STATIC PRESS.
		回転速度 SPEED	出力 OUTPUT
		数量 QTY	

図番 DWG.NO. Z4SRP3H5AF 003

Z4SRP3H5AF

