

エバラSRTE4型片吸込ターボファン
EBARA SINGLE SUCTION TURBO FAN

極数 4P
POLE 4P

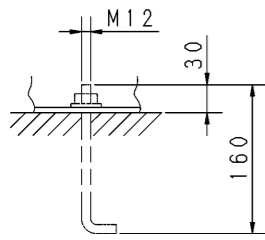
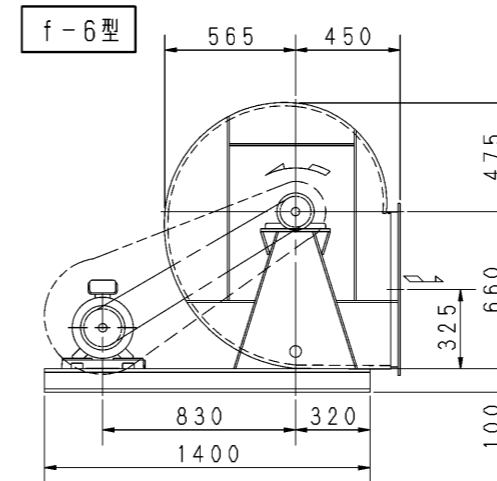
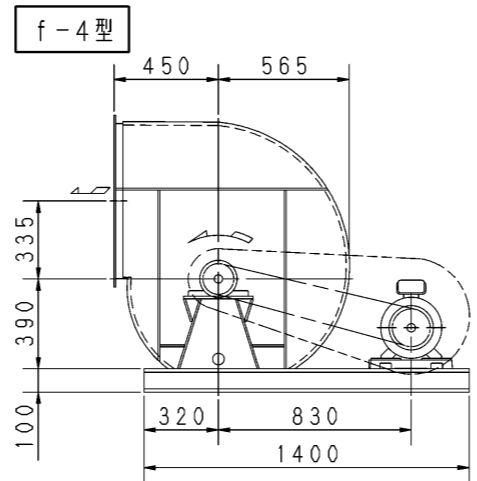
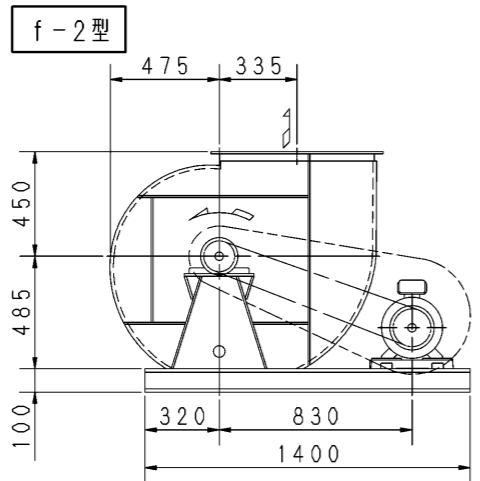
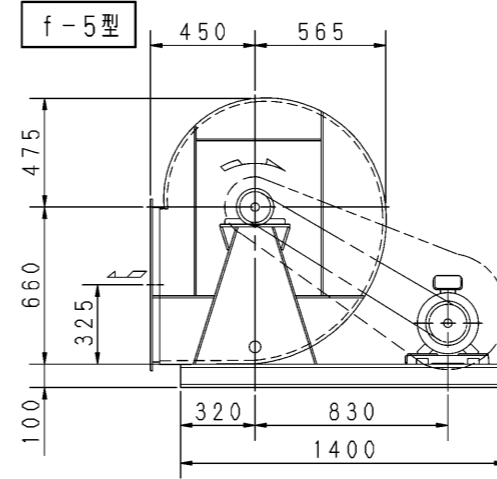
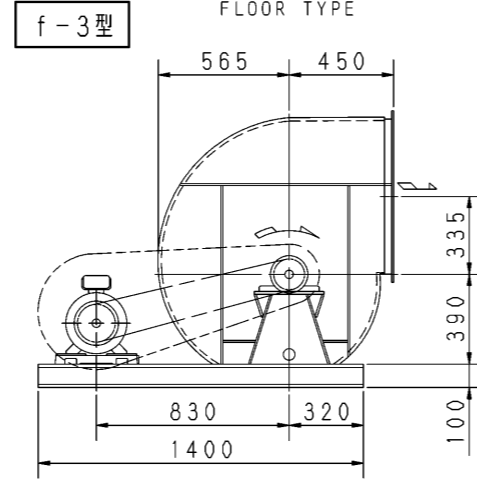
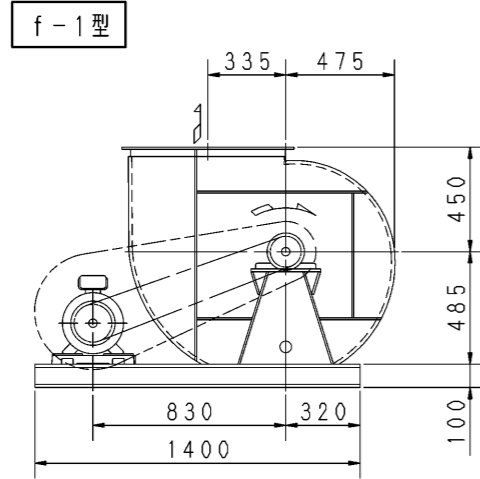
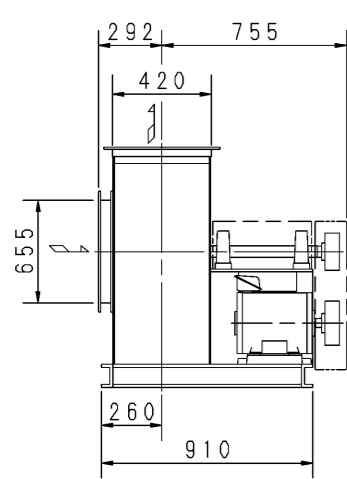
トッランナーモータ搭載
with top runner motor

外形寸法図
DIMENSIONS

機名 MODEL 4SRTE4

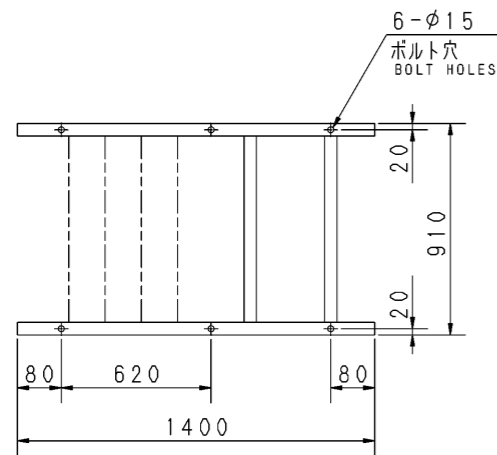
周波数 FREQUENCY 50 Hz

床置形
FLOOR TYPE

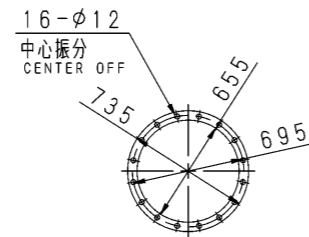


推奨基礎ボルト
RECOMMENDABLE
ANCHOR BOLT

基礎ボルトは付属いたしません。
ANCHOR BOLTS ARE OUT OF SUPPLY.

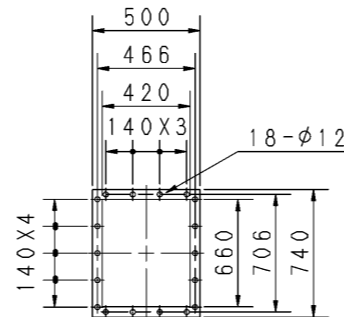


基礎図
FOUNDATION PLAN



板厚: t=2.3
THICKNESS

吸込フランジ
SUCTION FLANGE



板厚: t=3.0
THICKNESS

吐出しフランジ
DISCHARGE FLANGE

- 注) 1. 本図は、駆動側（プーリ側）より見た図です。
NOTE DRAWING SHOWS THE DIMENSIONS VIEWED FROM PULLEY SIDE.
2. 機器の取付け、配管等は取扱説明書を参照してください。
FOR INSTALLATION PLEASE REFER INSTRUCTION MANUAL.
3. 本図は、エバラ標準電動機を使用した場合の図です。
MOTORS ARE IN ACCORDANCE WITH EBARA STANDARDS.

出力 OUTPUT kW	回転速度 SPEED min ⁻¹	Vプーリ組合せ V PULLEY		Vベルト V BELT						概略 質量 MASS kg
		電動機側 MOTOR SIDE	ファン側 FAN SIDE	呼称(号) SIZE						
				型 TYPE	数 Q'TY	f-1 f-2	f-3 f-4	f-5 f-6		
3.7	1100	110	150	3V	3	850	850	900	395	
	1150	140	180	3V	2	900	900	950		
	1220	125	150	3V	3	850	850	950		
	1280	130	150	3V	3	900	850	950		
5.5	1380	130	140	3V	3	850	850	950	415	
	1460	150	150	3V	3	900	850	950		
7.5	1560	212	200	3V	2	950	950	1000	431	
	1640	200	180	3V	2	950	900	1000		
11	1760	212	180	3V	2	950	900	1000	461	
	1830	160	130	3V	3	850	850	900		
15	1950	212	160	3V	3	900	900	950	487	
	2040	250	180	3V	3	950	950	1000		
18.5	2150	236	160	3V	3	950	900	1000	541	
	2270	250	160	3V	3	950	900	1000		

付属品 ACCESSORIES				特別付属品 SPECIAL ACCESSORIES		電動機 MOTOR		特殊仕様 SPECIAL SPEC.	
1	軸受(駆動側) BG (PULLEY SIDE)	UCP310	8	相フランジ COMPANION FLANGE	1	周波数 Hz	Hz		
2	軸受(反対側) BG (OPPOSITE SIDE)	UCP310	9	ドレン抜き DRAIN	2	電圧 V	V		
3	軸ガード SHAFT GUARD		10	点検口 INSPECTION HOLE	3	出力 kW	kW		
4	Vプーリ V PULLEY		11		4	形式 TYPE			
5	Vベルト V BELT		12		5	メーカー MAKER			
6	Vベルトガード V BELT GUARD		13		6				
7	共通ベース COMMON BASE		14		7				

御注文主 CUSTOMER	機器番号 ITEM NO.					
御使用先 FINAL USER	機器名称 ITEM NAME					
原製番 SER. NO.	機名 MODEL	風量 CAPACITY	静圧 STATIC PRESS.	回転速度 SPEED min ⁻¹	出力 OUTPUT	数量 Q'TY



図番 DWG. NO. Z4SRTE45AF 002

Z4SRTE45AF 002
181127