

エバラDRMU4型消音ボックス付マルチエースファン
EBARA MULTIACE FAN WITH SILENCER BOX

極 数 4 P
POLE 4 P

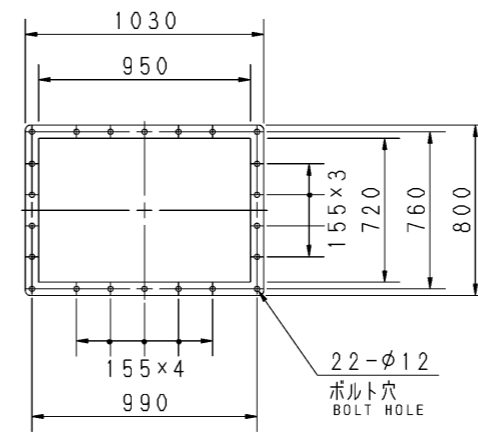
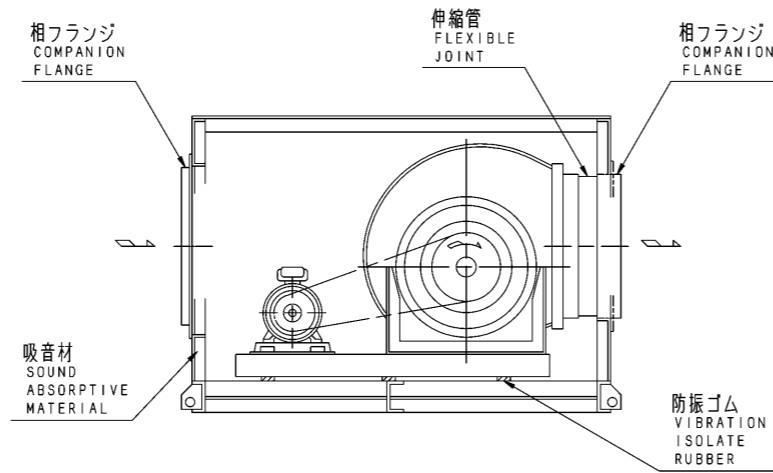
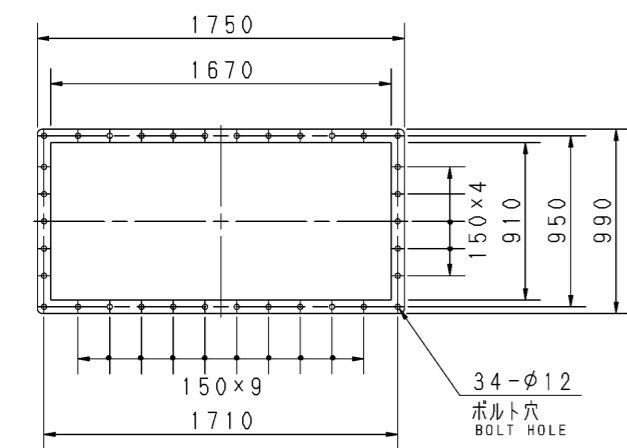
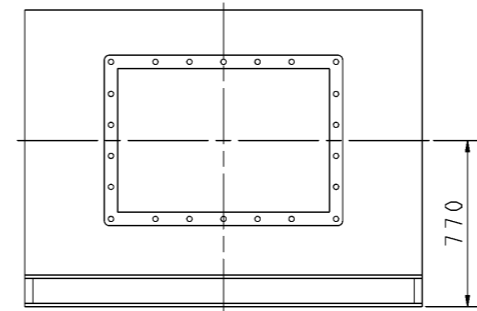
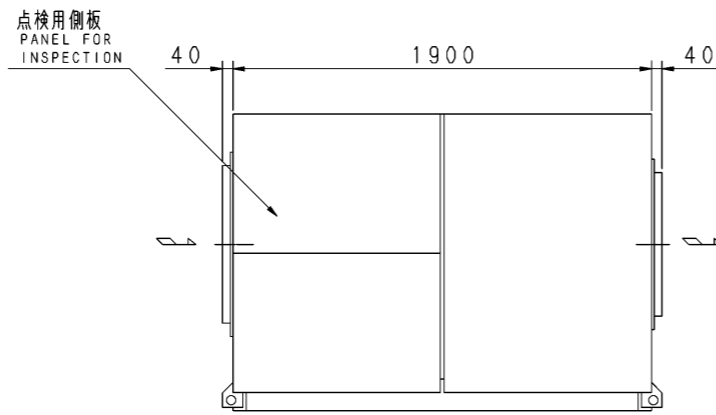
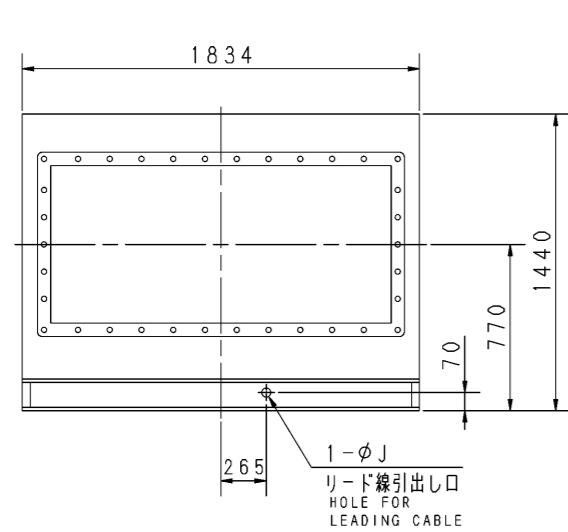
トッランナーモータ搭載
with top runner motor

外形寸法図
DIMENSIONS

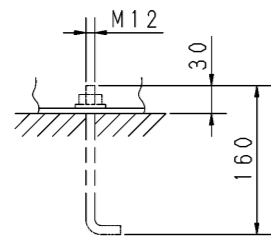
機 名 MODEL 4DRMU4

周波数 FREQUENCY 60 Hz

床置形
FLOOR TYPE

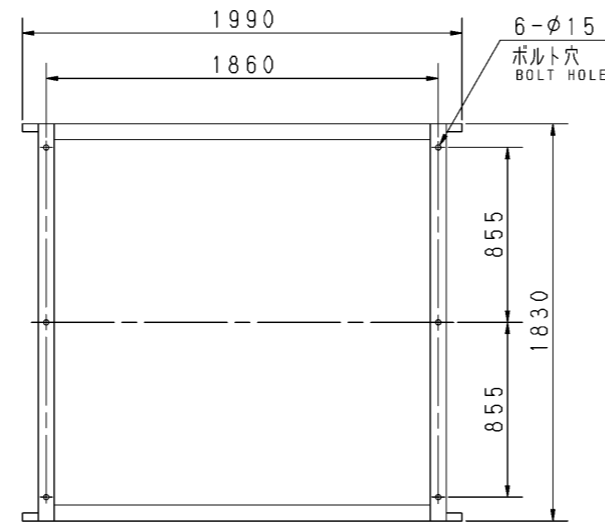


吸込フランジ
SUCTION FLANGE
板厚: t=3
THICKNESS



推奨基礎ボルト
RECOMMENDABLE
ANCHOR BOLT

基礎ボルトは付属いたしません
ANCHOR BOLTS ARE
OUT OF SUPPLY.



基礎図
FOUNDATION PLAN

吐出しフランジ
DISCHARGE FLANGE
板厚: t=3
THICKNESS

- 注) 1. 本図は、駆動側（プーリ側）より見た図です。
NOTE DRAWING SHOWS THE DIMENSIONS VIEWED FROM PULLEY SIDE.
2. 機器の取付け、配管等は取扱説明書を参照してください。
FOR INSTALLATION PLEASE REFER INSTRUCTION MANUAL.
3. 本図は、エバラ標準電動機を使用した場合の図です。
MOTORS ARE IN ACCORDANCE WITH EBARA STANDARDS.

出力 OUTPUT kW	回転速度 SPEED min ⁻¹	Vプーリ組合せ V PULLEY		Vベルト V BELT			寸法 SIZE J	概略質量 MASS kg
		電動機側 MOTOR SIDE	ファン側 FAN SIDE	型 TYPE	数 Q'TY	呼称(号) SIZE		
1.5	380	75	355	3V	1	950	27	615
		75	355	3V	2	950		
2.2	380	71	300	3V	2	900	27	626
		95	400	3V	2	1000		
3.7	480	80	300	3V	2	900	27	635
		90	300	3V	2	900		
		95	355	3V	3	950		
5.5	480	90	300	3V	3	900	35	655
		125	400	3V	3	1000		
		130	400	3V	3	1000		
7.5	530	120	400	3V	3	1000	35	671
		112	355	3V	3	950		
		100	300	3V	3	950		
		110	300	3V	3	950		
11	600	100	300	3V	4	900	52	701
		110	300	3V	4	950		
		125	315	3V	4	950		
		130	315	3V	4	950		
15	705	140	355	3V	4	1000	52	727
		130	315	3V	4	950		
		140	315	3V	4	950		
		130	280	3V	4	950		
18.5	750	150	355	3V	4	1000	60	781
		160	355	3V	4	1000		
		224	500	3V	4	1120		

標準附属品 STANDARD ACCESSORIES				特別附属品 SPECIAL ACCESSORIES		電動機 MOTOR		特殊仕様 SPECIAL SPEC.	
1	軸受(駆動側) UCPX10 BG (PULLEY SIDE)	8	防振ベース VIBRO ISOLATING BASE	1		周波数 Hz	Hz		
2	軸受(反対側) UCP206 BG (OPPOSITE SIDE)	9		2		電圧 V	V		
3	Vプーリ V PULLEY	10		3		出力 kW	kW		
4	Vベルト V BELT	11		4		形式 TYPE			
5	共通ベース COMMON BASE	12		5		メーカー MAKER			
6	相フランジ COMPANION FLANGE	13		6					
7	防振材(ゴム) ISOLATORS (RUBBER)	14		7					

御注文主 CUSTOMER				機器番号 ITEM NO.					
御使用先 FINAL USER				機器名称 ITEM NAME					
原製番 SER. NO.	機名 MODEL	風量 CAPACITY	静圧 STATIC PRESS.	回転速度 SPEED	出力 OUTPUT	数量 Q'TY			
				min ⁻¹					



図番 DWG. NO. Z4DRMU46AF 002

Z4DRMU46AF 002

180527