

エバラDRMU4型消音ボックス付マルチエースファン
EBARA MULTIACE FAN WITH SILENCER BOX

極数 4P
POLE 4P

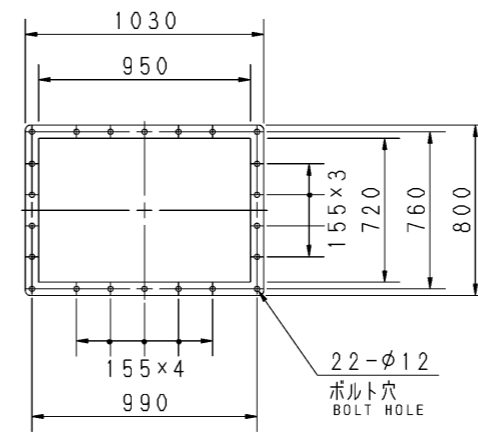
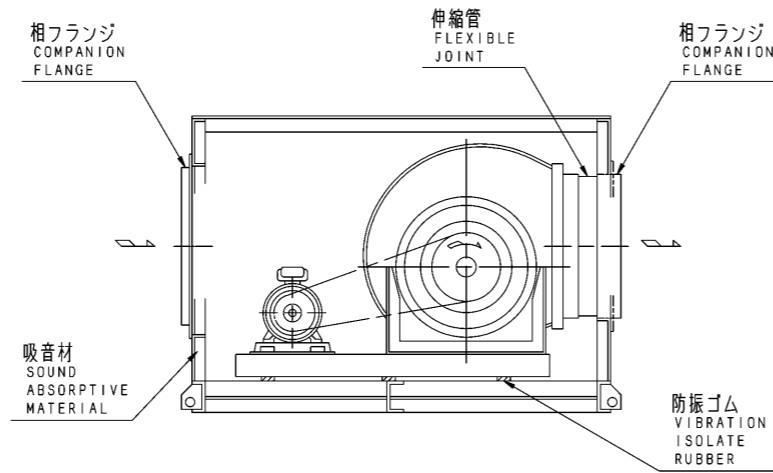
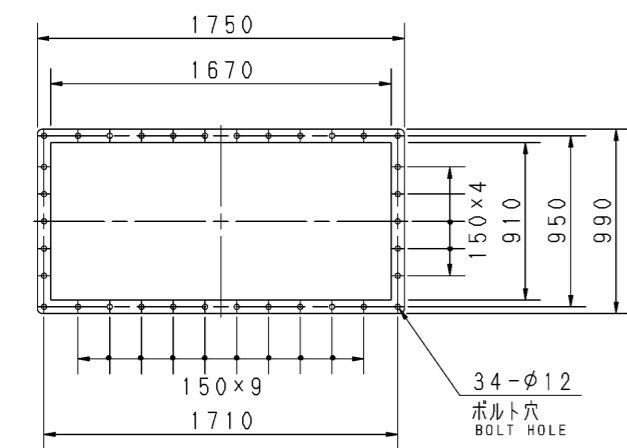
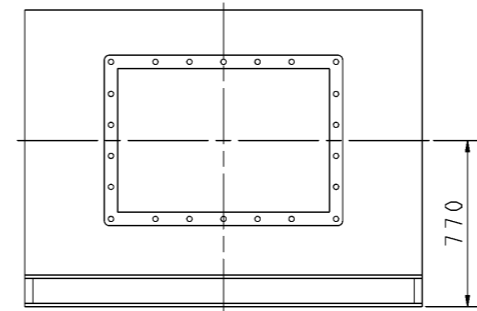
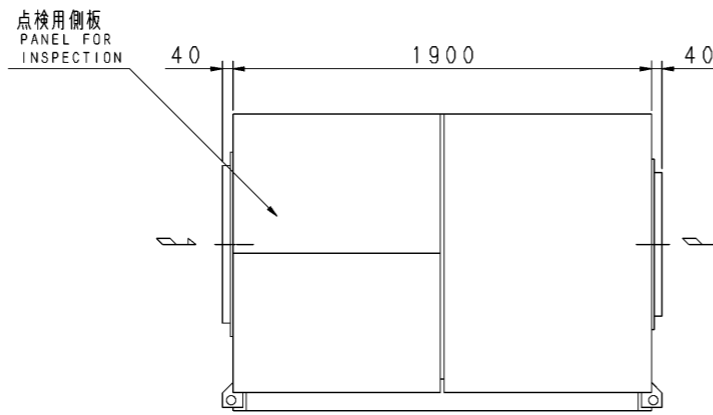
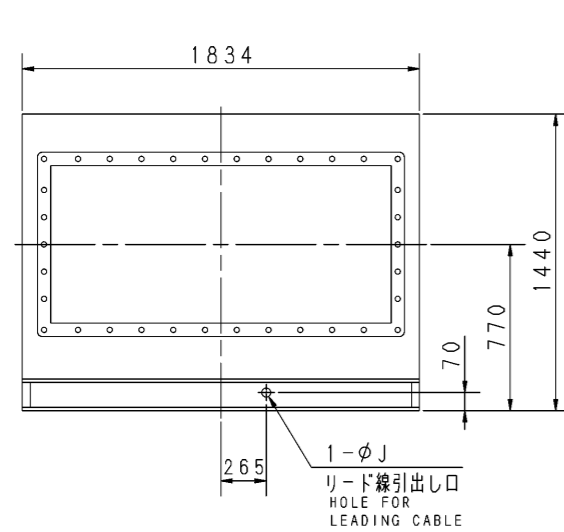
トップランナーモータ搭載
with top runner motor

外形寸法図
DIMENSIONS

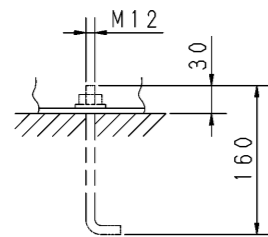
機名 MODEL 4DRMU4

周波数 FREQUENCY 50 Hz

床置形
FLOOR TYPE

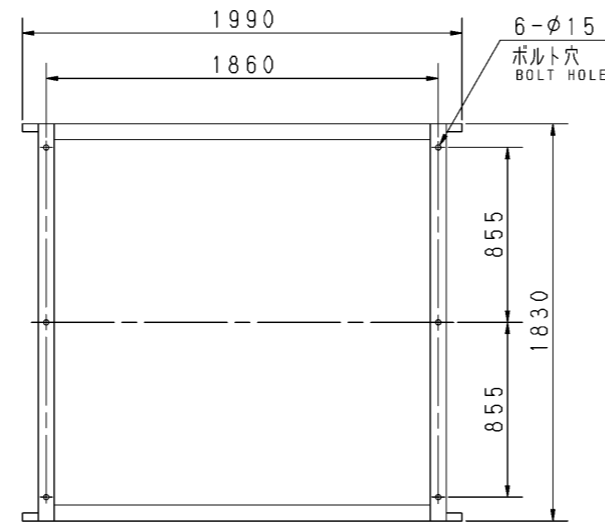


吸込フランジ
SUCTION FLANGE
板厚: t=3
THICKNESS



推奨基礎ボルト
RECOMMENDABLE
ANCHOR BOLT

基礎ボルトは付属いたしません
ANCHOR BOLTS ARE
OUT OF SUPPLY.



基礎図
FOUNDATION PLAN

吐出しフランジ
DISCHARGE FLANGE
板厚: t=3
THICKNESS

- 注) 1. 本図は、駆動側(プーリ側)より見た図です。
DRAWING SHOWS THE DIMENSIONS VIEWED FROM PULLEY SIDE.
2. 機器の取付け、配管等は取扱説明書を参照してください。
FOR INSTALLATION PLEASE REFER INSTRUCTION MANUAL.
3. 本図は、エバラ標準電動機を使用した場合の図です。
MOTORS ARE IN ACCORDANCE WITH EBARA STANDARDS.

出力 OUTPUT kW	回転速度 SPEED min ⁻¹	Vプーリ組合せ V PULLEY		Vベルト V BELT			寸法 SIZE J	概略質量 MASS kg
		電動機側 MOTOR SIDE	ファン側 FAN SIDE	型 TYPE	数 Q'TY	呼称(号) SIZE		
1.5	375	75	300	3V	2	900	27	615
	420	85	300	3V	2	900		
2.2	375	75	300	3V	2	900	27	626
	420	85	300	3V	2	900		
3.7	420	90	315	3V	2	950	27	635
	495	100	300	3V	2	950		
	535	110	315	3V	2	950		
	535	110	315	3V	2	950		
5.5	495	120	355	3V	2	1000	35	655
	535	110	315	3V	2	950		
	575	150	400	3V	2	1000		
	610	130	315	3V	2	950		
7.5	535	125	355	3V	3	1000	35	671
	575	110	280	3V	3	900		
	610	130	315	3V	3	950		
	650	130	300	3V	3	950		
11	695	140	300	3V	3	950	52	701
	575	120	315	3V	4	950		
	610	130	315	3V	4	950		
	650	140	315	3V	4	950		
15	730	110	224	3V	4	900	52	727
	780	130	250	3V	4	900		
	695	212	450	3V	4	1060		
	730	224	450	3V	4	1120		
18.5	780	212	400	3V	4	1060	60	781
	820	250	450	3V	4	1120		
	730	200	400	3V	4	1060		
	780	236	450	3V	4	1120		

標準附属品 STANDARD ACCESSORIES				特別附属品 SPECIAL ACCESSORIES		電動機 MOTOR		特殊仕様 SPECIAL SPEC.	
1	軸受(駆動側) UCPX10 BG (PULLEY SIDE)	8	防振ベース VIBRO ISOLATING BASE	1		周波数 Hz	Hz		
2	軸受(反対側) UCP206 BG (OPPOSITE SIDE)	9		2		電圧 V	V		
3	Vプーリ V PULLEY	10		3		出力 kW	kW		
4	Vベルト V BELT	11		4		形式 TYPE			
5	共通ベース COMMON BASE	12		5		メーカー MAKER			
6	相フランジ COMPANION FLANGE	13		6					
7	防振材(ゴム) ISOLATORS (RUBBER)	14		7					

御注文主 CUSTOMER				機器番号 ITEM NO.			
御使用先 FINAL USER				機器名称 ITEM NAME			
原製番 SER. NO.	機名 MODEL	風量 CAPACITY	静圧 STATIC PRESS.	回転速度 SPEED	出力 OUTPUT	数量 Q'TY	
				min ⁻¹			



図番 DWG. NO. Z4DRMU45AF 002

Z4DRMU45AF 002
180527