

エバラSRTE4型片吸込ターボファン  
EBARA SINGLE SUCTION TURBO FAN

極数 4P  
POLE 4P

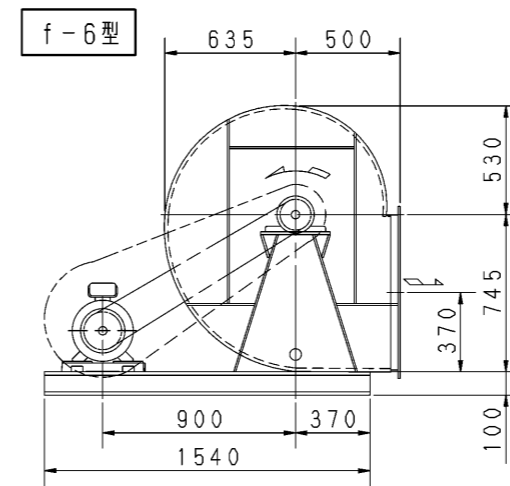
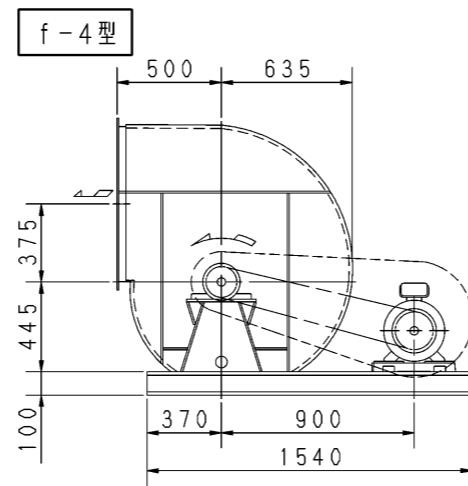
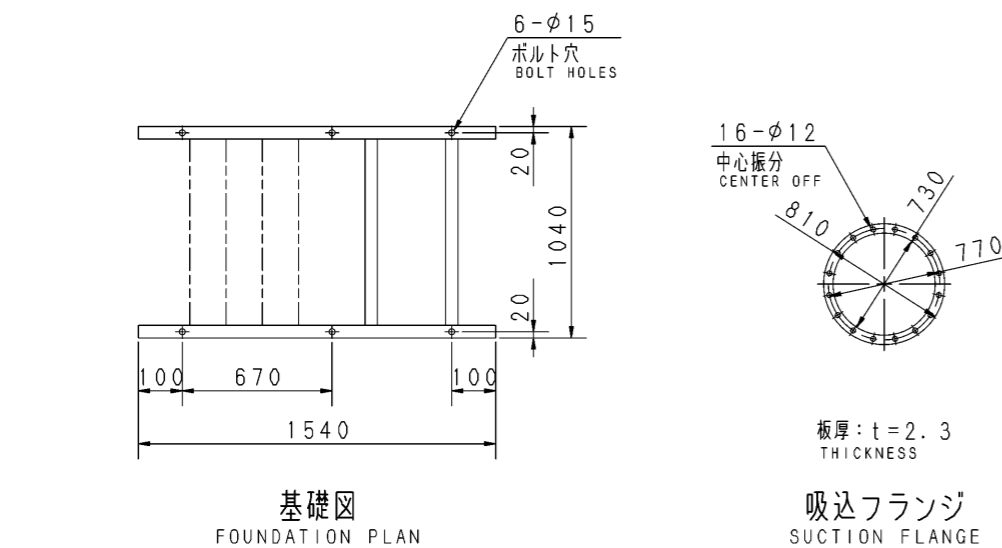
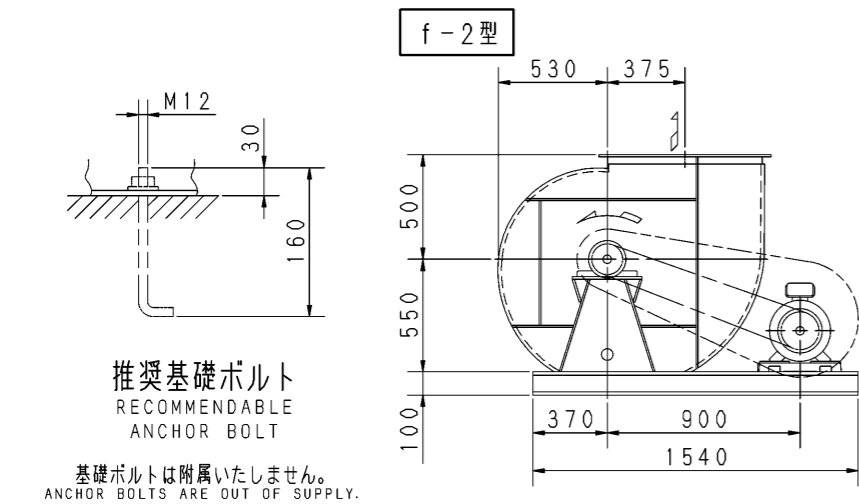
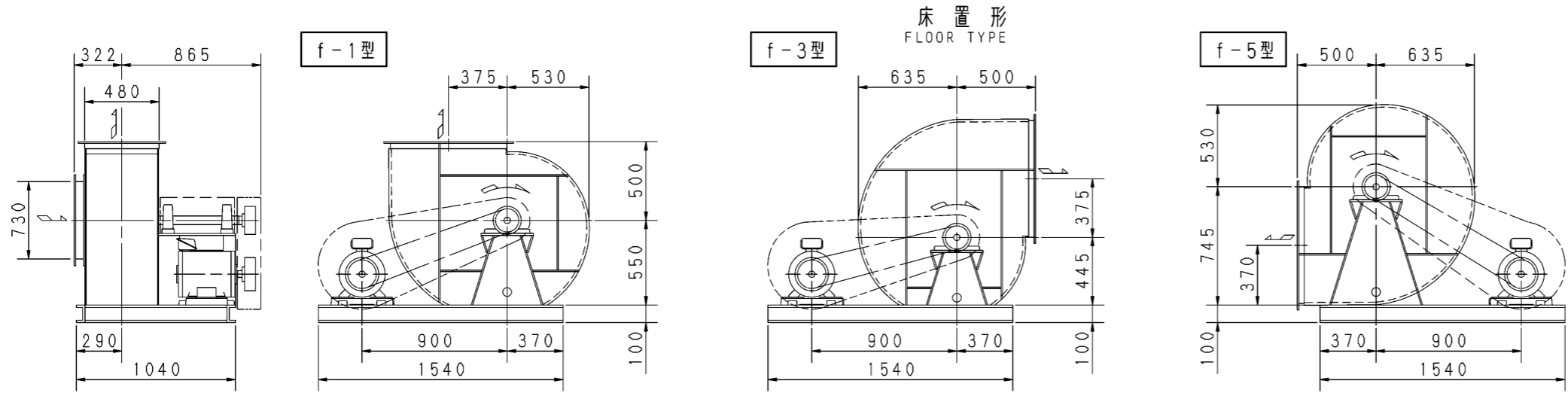
トッランナーモータ搭載  
with top runner motor

外形寸法図  
DIMENSIONS

機名 MODEL 41/2SRTE4

周波数 FREQUENCY 50 Hz

- 注) 1. 本図は、駆動側（プーリ側）より見た図です。  
NOTE DRAWING SHOWS THE DIMENSIONS VIEWED FROM PULLEY SIDE.  
2. 機器の取付け、配管等は取扱説明書を参照してください。  
FOR INSTALLATION PLEASE REFER INSTRUCTION MANUAL.  
3. 本図は、エバラ標準電動機を使用した場合の図です。  
MOTORS ARE IN ACCORDANCE WITH EBARA STANDARDS.



出力 OUTPUT kW	回転速度 SPEED min <sup>-1</sup>	Vプーリ組合せ V PULLEY		Vベルト V BELT						概略 質量 MASS kg
		電動機側 MOTOR SIDE	ファン側 FAN SIDE	呼称(号) SIZE						
				型 TYPE	数 Q'TY	f-1 f-2	f-3 f-4	f-5 f-6		
3.7	970	140	212	3V	2	1000	950	1060	495	
	1030	160	230	5V	2	1000	1000	1060		
	1070	160	220	5V	2	1000	1000	1060		
5.5	1150	170	220	5V	2	1000	1000	1060	515	
	1210	180	220	5V	2	1000	1000	1060		
7.5	1275	190	220	5V	2	1000	1000	1060	531	
	1340	200	220	5V	2	1000	1000	1120		
11	1450	220	224	5V	2	1000	1000	1120	561	
	1520	236	230	5V	2	1060	1000	1120		
15	1630	210	190	5V	2	1000	1000	1060	587	
	1710	200	170	5V	2	1000	950	1060		
18.5	1780	230	190	5V	2	1000	1000	1060	641	
	1940	260	200	5V	2	1060	1000	1120		
22	2040	260	190	5V	2	1000	1000	1120	643	

付属品 ACCESSORIES				特別付属品 SPECIAL ACCESSORIES		電動機 MOTOR		特殊仕様 SPECIAL SPEC.	
1	軸受(駆動側) BG (PULLEY SIDE)	UCP312	8	相フランジ COMPANION FLANGE	1	周波数 Hz	Hz		
2	軸受(反対側) BG (OPPOSITE SIDE)	UCP312	9	ドレン抜き DRAIN	2	電圧 V	V		
3	軸ガード SHAFT GUARD		10	点検口 INSPECTION HOLE	3	出力 kW	kW		
4	Vプーリ V PULLEY		11		4	形式 TYPE			
5	Vベルト V BELT		12		5	メーカー MAKER			
6	Vベルトガード V BELT GUARD		13		6				
7	共通ベース COMMON BASE		14		7				

御注文主 CUSTOMER	機器番号 ITEM NO.					
御使用先 FINAL USER	機器名称 ITEM NAME					
原製番 SER. NO.	機名 MODEL	風量 CAPACITY	静圧 STATIC PRESS.	回転速度 SPEED min <sup>-1</sup>	出力 OUTPUT	数量 Q'TY



図番 DWG. NO. Z41/2SRTE45AF 002

Z41/2SRTE45AF 002  
181127