

エバラSRP3H型スリーエース排煙ファン

EBARA THREE ACE SMOKE EXHAUST FAN

極数 4P
POLE 4P

外形寸法図

DIMENSIONS

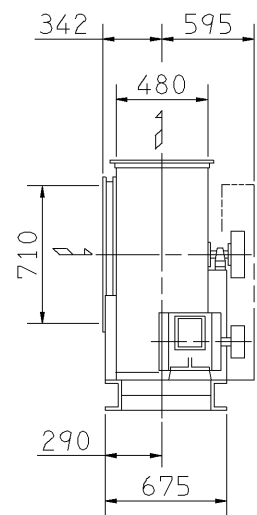
電動機駆動形
MOTOR DRIVEN

防災性能評定番号
BCJ-SEF-7

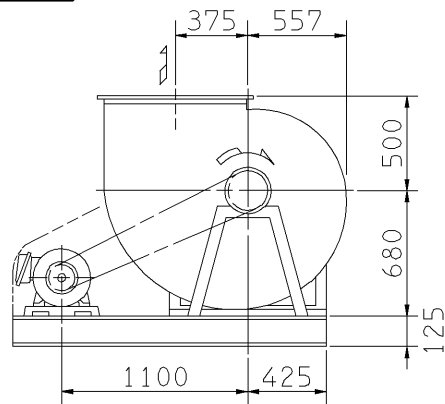
機名 MODEL 41/2SRP3H

周波数 FREQUENCY 50 Hz

注) 1. 本図は、駆動側(プーリ側)より見た図です。
NOTE DRAWING SHOWS THE DIMENSIONS VIEWED FROM PULLEY SIDE.
2. 機器の取付け、配管等は取扱説明書を参照してください。
FOR INSTALLATION PLEASE REFER INSTRUCTION MANUAL.

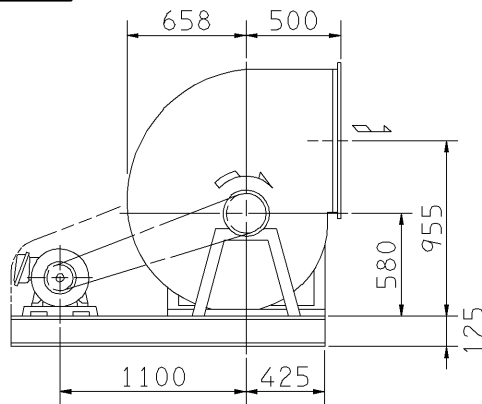


f-1型

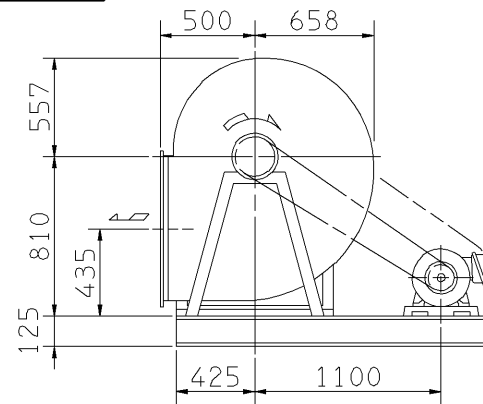


f-3型

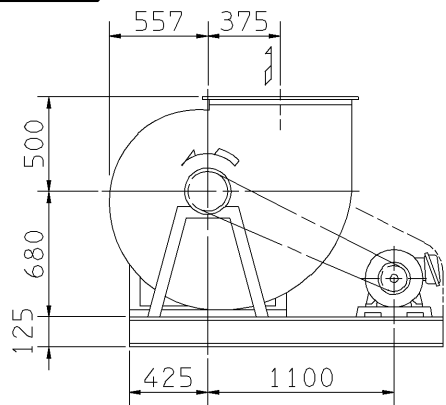
床置形
FLOOR TYPE



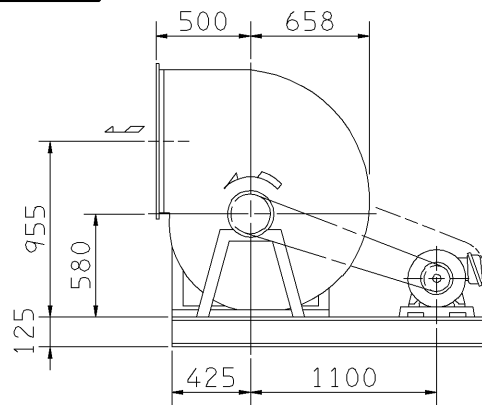
f-5型



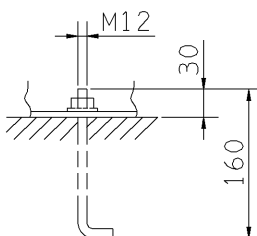
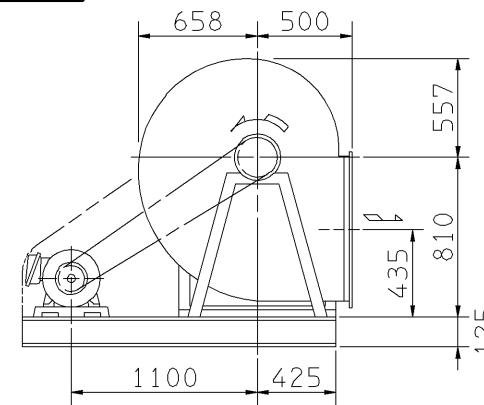
f-2型



f-4型

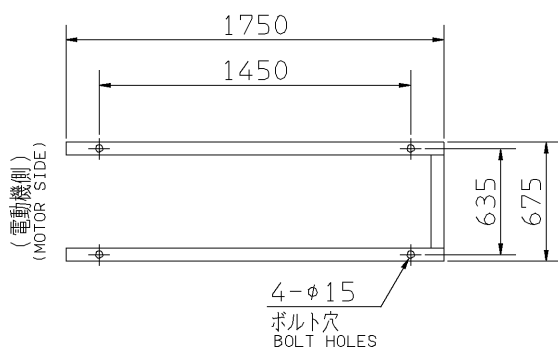


f-6型



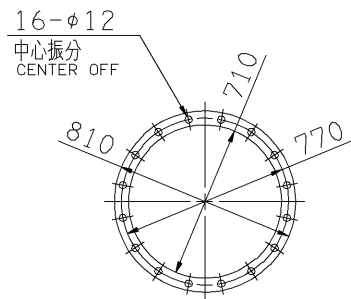
推奨基礎ボルト
RECOMMENDABLE
ANCHOR BOLT

基礎ボルトは付属いたしません。
ANCHOR BOLTS ARE OUT OF SUPPLY.



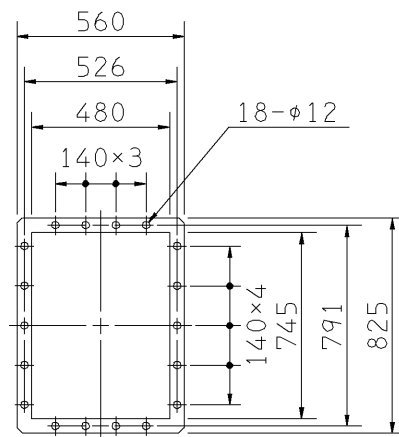
基礎図

FOUNDATION PLAN



板厚: t=3.2
THICKNESS

吸込フランジ
SUCTION FLANGE



板厚: t=3.0
THICKNESS

吐出しフランジ
DISCHARGE FLANGE

注) ※印kW機種のVベルトは、レッドベルトを使用しています。

出力 OUTPUT kW	回転速度 SPEED min ⁻¹	Vプーリ組合せ V PULLEY		Vベルト V BELT			概略 質量 MASS kg
		電動機側 MOTOR SIDE	ファン側 FAN SIDE	型 TYPE	数 Q'TY	呼称(号) SIZE	
※ 22	2025	315	224	C	2	f-1 126 f-2 123	515
※ 30	2100	315	218	C	3	f-3 130 f-4 123 f-5 130 f-6 130	530

標準付属品 STANDARD ACCESSORIES		特別付属品 SPECIAL ACCESSORIES		電動機 MOTOR		特殊仕様 SPECIAL SPEC.	
1	軸受(駆動側) UCP312 BG (PULLEY SIDE)	8				周波数 Hz	Hz
2	軸受(反駆動側) UCP209 BG (OPPOSITE SIDE)	9				電圧 V	V
3	Vプーリ V PULLEY	10				出力 kW	kW
4	Vベルト V BELT	11				形式 TYPE	
5	Vベルトガード V BELT GUARD	12				メーカー MAKER	
6	共通ベース COMMON BASE	13					
7	相フランジ COMPANION FLANGE	14					

御注文主 CUSTOMER	機器番号 ITEM NO.	御使用先 FINAL USER	機器名称 ITEM NAME
在原製番 SER.NO.	機名 MODEL	風量 CAPACITY	静圧 STATIC PRESS.
		回転速度 SPEED	出力 OUTPUT
		数量 Q'TY	

図番 DWG.NO. Z41/2SRP3H5BF 002

Z41/2SRP3H5BF

