

エバラDRMU4型消音ボックス付マルチエースファン
EBARA MULTIACE FAN WITH SILENCER BOX

極 数 4 P
POLE

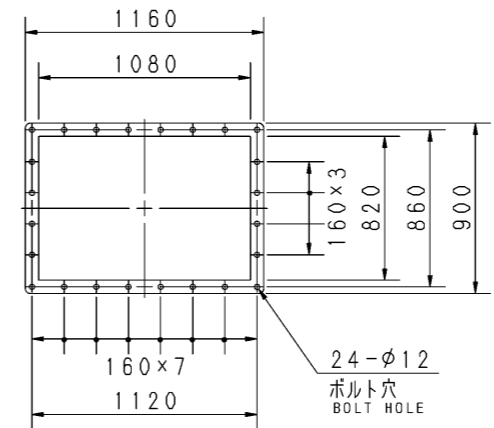
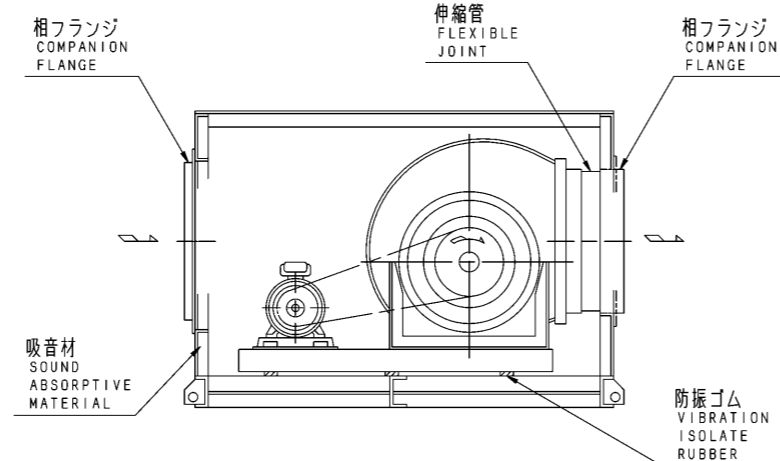
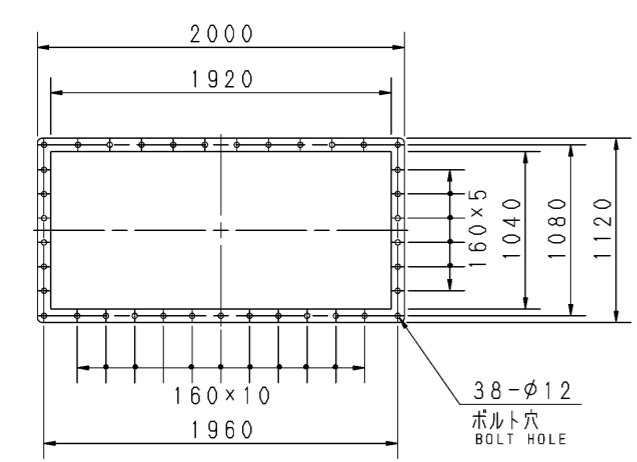
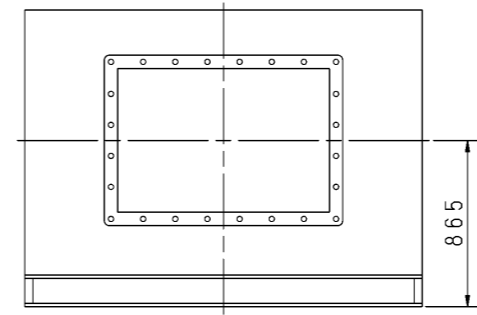
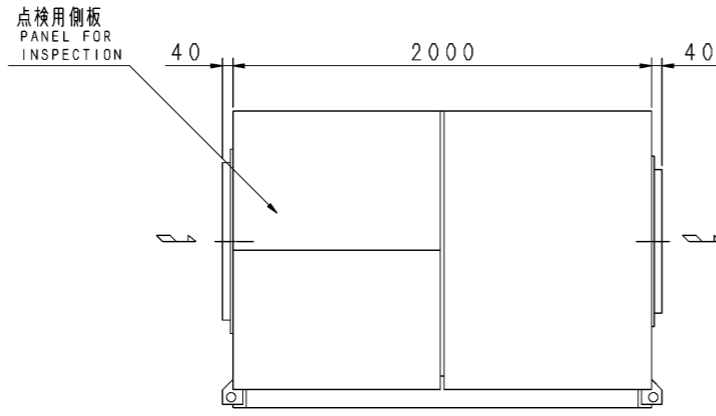
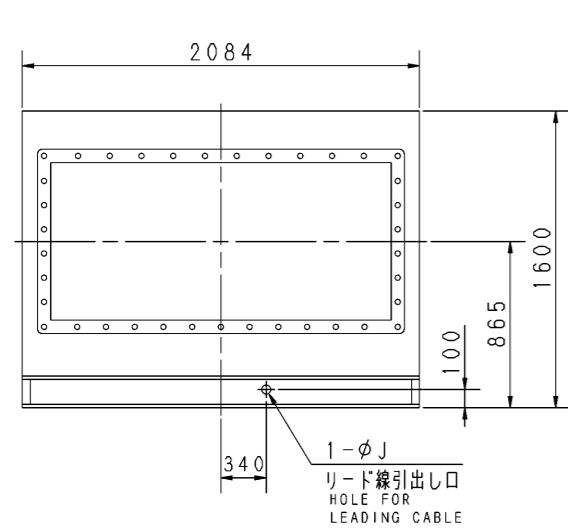
トッランナーモータ搭載
with top runner motor

外形寸法図
DIMENSIONS

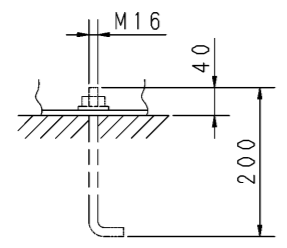
機 名 MODEL 41/2DRMU4

周波数 FREQUENCY 60 Hz

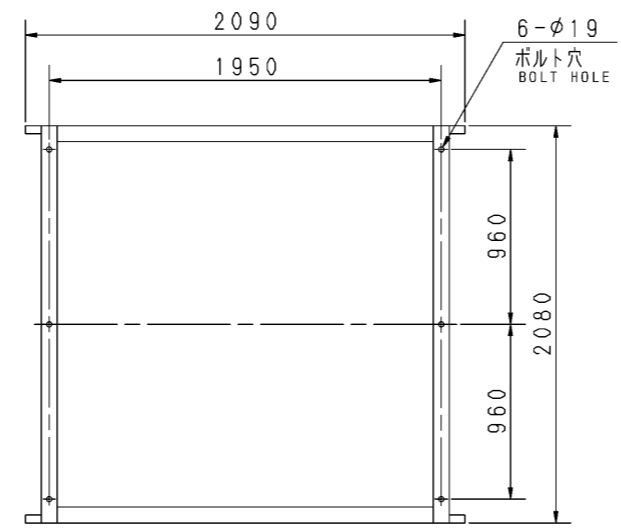
床置形
FLOOR TYPE



吸込フランジ
SUCTION FLANGE
板厚: t=3
THICKNESS



推奨基礎ボルト
RECOMMENDABLE
ANCHOR BOLT
基礎ボルトは付属いたしません
ANCHOR BOLTS ARE
OUT OF SUPPLY.



基礎図
FOUNDATION PLAN

吐出しフランジ
DISCHARGE FLANGE
板厚: t=3
THICKNESS

- 注) 1. 本図は、駆動側(プーリ側)より見た図です。
NOTE DRAWING SHOWS THE DIMENSIONS VIEWED FROM PULLEY SIDE.
2. 機器の取付け、配管等は取扱説明書を参照してください。
FOR INSTALLATION PLEASE REFER INSTRUCTION MANUAL.
3. 本図は、エバラ標準電動機を使用した場合の図です。
MOTORS ARE IN ACCORDANCE WITH EBARA STANDARDS.

出力 OUTPUT kW	回転速度 SPEED min ⁻¹	Vプーリ組合せ V PULLEY		Vベルト V BELT			寸法 SIZE J	概略質量 MASS kg
		電動機側 MOTOR SIDE	ファン側 FAN SIDE	型 TYPE	数 Q'TY	呼称(号) SIZE		
1.5	315	85	500	3V	1	1120	27	739
	380	75	355	3V	2	1060		
2.2	315	75	450	3V	2	1060	27	750
	380	75	355	3V	3	1000		
3.7	315	75	450	3V	3	1060	27	758
	380	75	355	3V	3	1000		
	425	71	300	3V	3	950		
	425	95	400	3V	3	1000		
5.5	425	95	400	3V	3	1000	35	779
	475	95	355	3V	3	1000		
	475	95	300	3V	4	1000		
7.5	475	95	355	3V	4	1000	35	795
	560	95	300	3V	4	950		
	475	120	450	3V	4	1060		
11	560	110	355	3V	4	1000	52	824
	610	100	300	3V	4	950		
	560	140	450	3V	4	1060		
15	610	140	400	3V	4	1060	52	850
	670	130	355	3V	4	1000		
	610	140	400	3V	4	1060		
18.5	670	150	400	3V	4	1060	60	904
	710	160	400	3V	4	1060		
	735	150	355	3V	4	1000		
	670	150	400	3V	5	1060		
22	710	140	355	3V	5	1000	60	907
	735	150	355	3V	5	1000		

標準附属品 STANDARD ACCESSORIES			特別附属品 SPECIAL ACCESSORIES		電動機 MOTOR		特殊仕様 SPECIAL SPEC.	
1	軸受(駆動側) UCPX11 BG (PULLEY SIDE)	8	防振ベース VIBRO ISOLATING BASE	1		周波数 Hz	Hz	
2	軸受(反対側) UCP206 BG (OPPOSITE SIDE)	9		2		電圧 V	V	
3	Vプーリ V PULLEY	10		3		出力 kW	kW	
4	Vベルト V BELT	11		4		形式 TYPE		
5	共通ベース COMMON BASE	12		5		メーカー MAKER		
6	相フランジ COMPANION FLANGE	13		6				
7	防振材(ゴム) ISOLATORS (RUBBER)	14		7				

御注文主 CUSTOMER					機器番号 ITEM NO.				
御使用先 FINAL USER					機器名称 ITEM NAME				
原製番 SER. NO.	機名 MODEL	風量 CAPACITY	静圧 STATIC PRESS.	回転速度 SPEED	出力 OUTPUT	数量 Q'TY			
				min ⁻¹					



図番 DWG. NO. Z41/2DRMU46AF 002
Z41/2DRMU46AF 002
180527