

エバラDRMU4型消音ボックス付マルチエースファン
EBARA MULTIACE FAN WITH SILENCER BOX

極 数 4 P
POLE

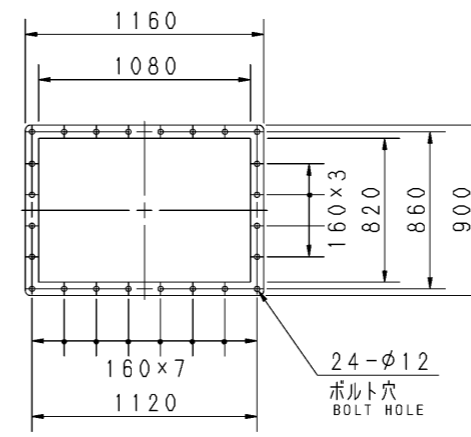
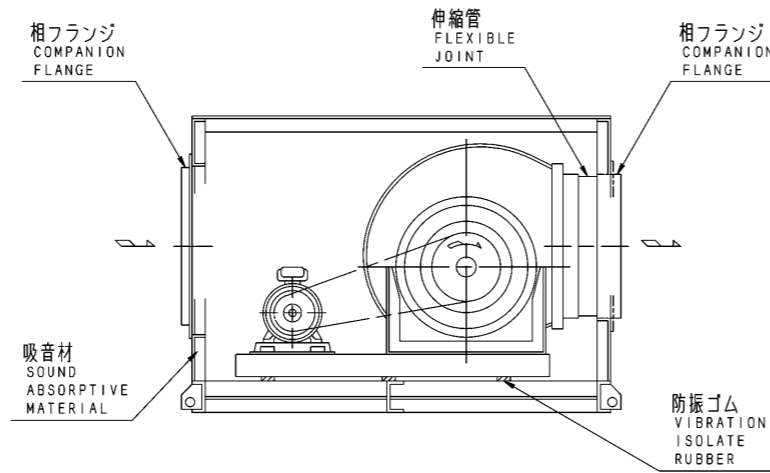
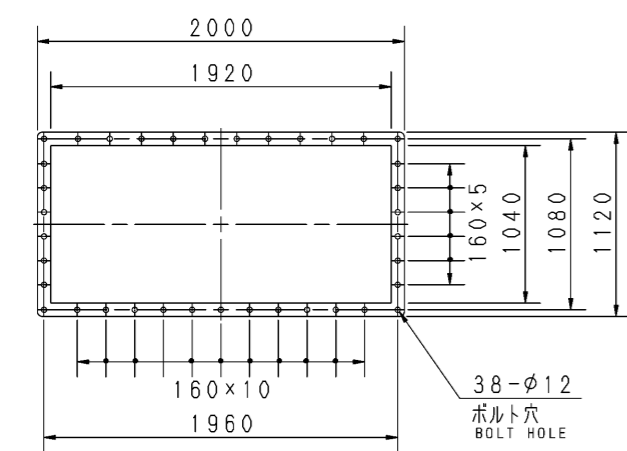
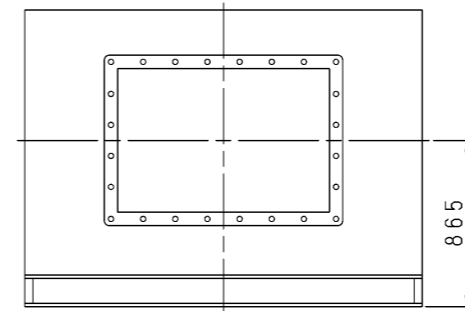
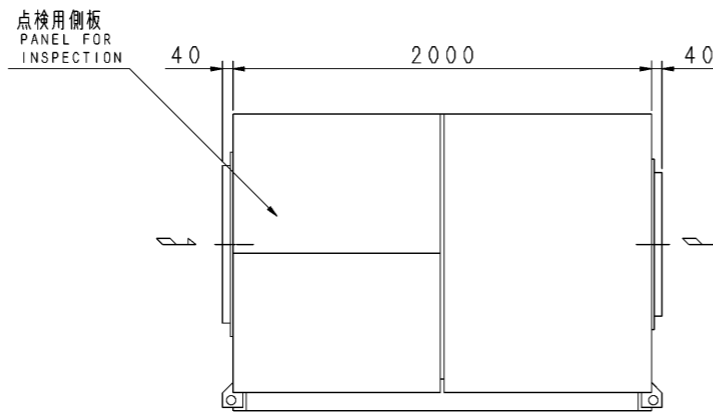
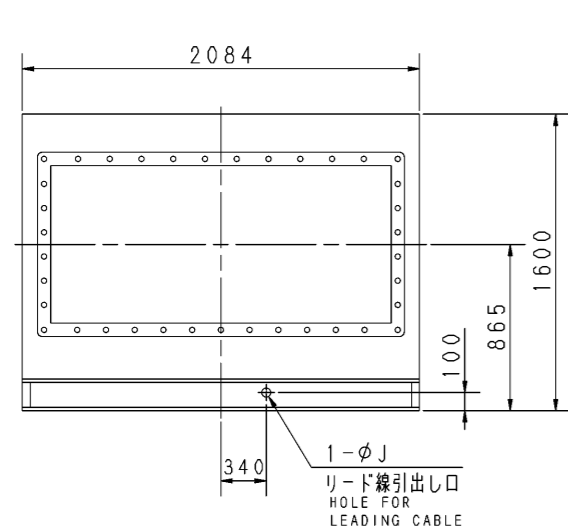
トッランナーモータ搭載
with top runner motor

外形寸法図
DIMENSIONS

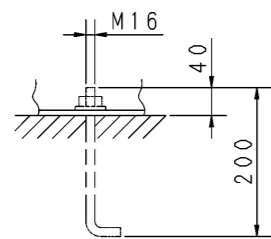
機 名 MODEL 41/2DRMU4

周波数 FREQUENCY 50 Hz

床置形
FLOOR TYPE

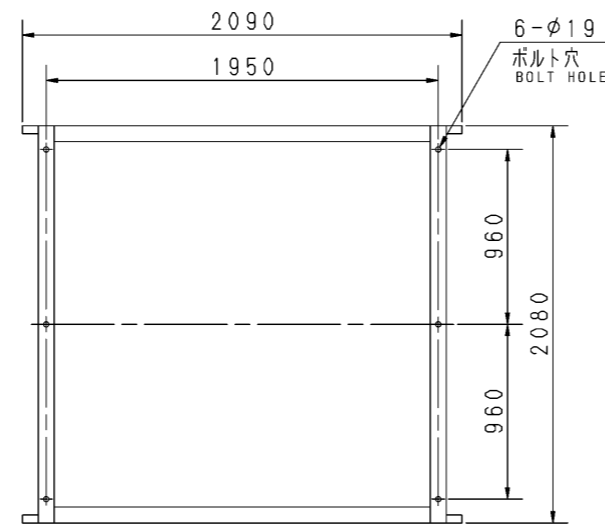


吸込フランジ
SUCTION FLANGE



推奨基礎ボルト
RECOMMENDABLE
ANCHOR BOLT

基礎ボルトは付属いたしません
ANCHOR BOLTS ARE
OUT OF SUPPLY.



基礎図
FOUNDATION PLAN

吐出しフランジ
DISCHARGE FLANGE

板厚: t=3
THICKNESS

- 注) 1. 本図は、駆動側（プーリ側）より見た図です。
DRAWING SHOWS THE DIMENSIONS VIEWED FROM PULLEY SIDE.
2. 機器の取付け、配管等は取扱説明書を参照してください。
FOR INSTALLATION PLEASE REFER INSTRUCTION MANUAL.
3. 本図は、エバラ標準電動機を使用した場合の図です。
MOTORS ARE IN ACCORDANCE WITH EBARA STANDARDS.

出力 OUTPUT kW	回転速度 SPEED min ⁻¹	Vプーリ組合せ V PULLEY		Vベルト V BELT			寸法 SIZE J	概略質量 MASS kg
		電動機側 MOTOR SIDE	ファン側 FAN SIDE	型 TYPE	数 Q'TY	呼称(号) SIZE		
1.5	315	85	400	3V	1	1060	27	739
		75	355	3V	2	1000		
2.2	355	71	300	3V	2	950	27	750
		75	355	3V	3	1000		
3.7	395	71	300	3V	3	950	27	758
		75	280	3V	3	950		
		71	236	3V	3	900		
		95	355	3V	3	1000		
5.5	440	95	355	3V	3	1000	35	779
		90	300	3V	3	950		
		100	300	3V	3	950		
7.5	500	120	400	3V	3	1060	35	795
		150	450	3V	3	1120		
		110	300	3V	3	950		
11	585	120	355	3V	4	1000	52	824
		130	355	3V	4	1000		
		140	355	3V	4	1000		
		130	315	3V	4	1000		
15	625	150	400	3V	4	1060	52	850
		160	400	3V	4	1060		
		150	355	3V	4	1000		
		140	300	3V	4	1000		
18.5	680	212	500	3V	4	1180	60	904
		200	450	3V	4	1120		
		200	400	3V	4	1060		
22	730	212	450	3V	4	1120	60	907
		200	400	3V	4	1060		

標準附属品 STANDARD ACCESSORIES				特別附属品 SPECIAL ACCESSORIES		電動機 MOTOR		特殊仕様 SPECIAL SPEC.	
1	軸受(駆動側) UCPX11 BG (PULLEY SIDE)	8	防振ベース VIBRO ISOLATING BASE	1		周波数 Hz	Hz		
2	軸受(反対側) UCP206 BG (OPPOSITE SIDE)	9		2		電圧 V	V		
3	Vプーリ V PULLEY	10		3		出力 kW	kW		
4	Vベルト V BELT	11		4		形式 TYPE			
5	共通ベース COMMON BASE	12		5		メーカー MAKER			
6	相フランジ COMPANION FLANGE	13		6					
7	防振材(ゴム) ISOLATORS (RUBBER)	14		7					

御注文主 CUSTOMER				機器番号 ITEM NO.					
御使用先 FINAL USER				機器名称 ITEM NAME					
原製番 SER. NO.	機名 MODEL	風量 CAPACITY	静圧 STATIC PRESS.	回転速度 SPEED	出力 OUTPUT	数量 Q'TY			
				min ⁻¹					

図番 DWG. NO. Z41/2DRMU45AF 002



Z41/2DRMU45AF 002
180527