

エバラSRTE3型片吸込ターボファン
EBARA SINGLE SUCTION TURBO FAN

極数 4P
POLE 4P

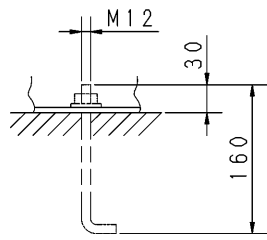
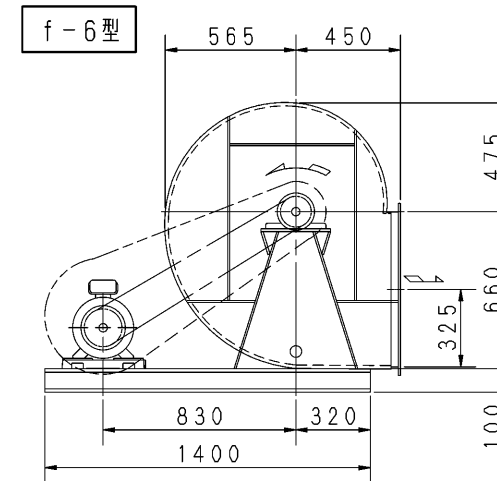
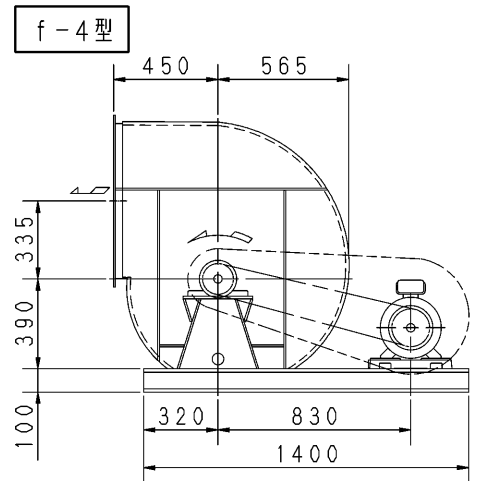
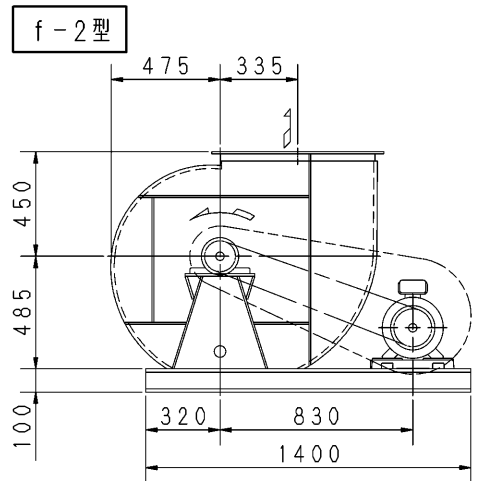
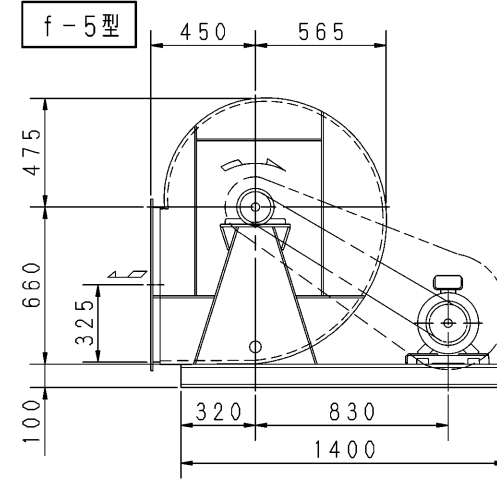
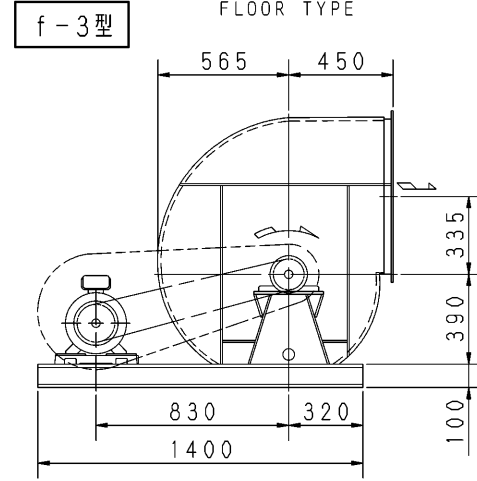
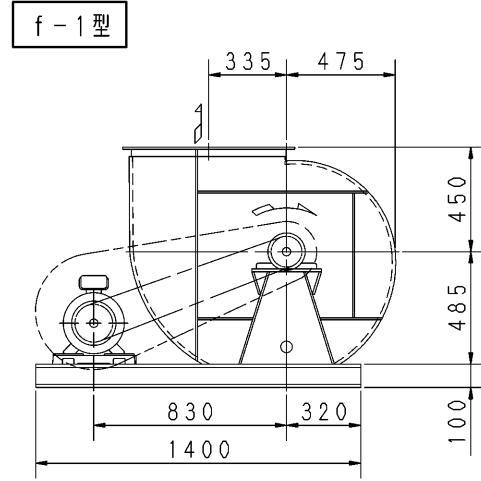
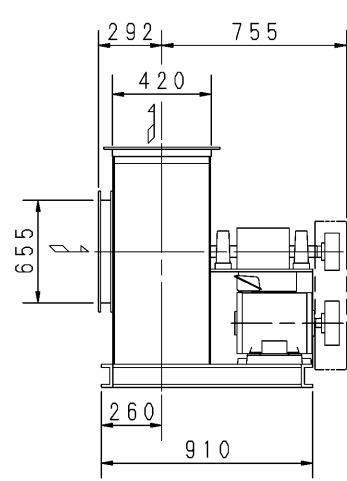
トップランナーモータ搭載
with top runner motor

外形寸法図
DIMENSIONS

機名 MODEL 4SRTE3

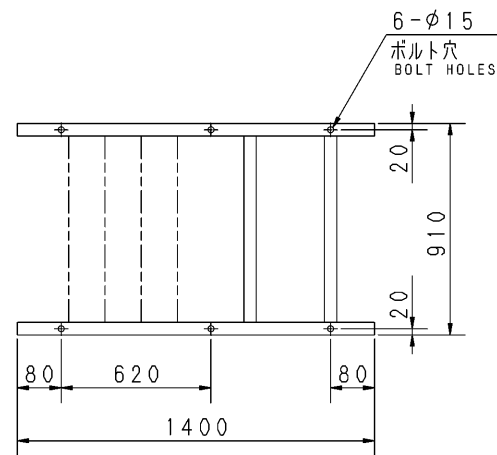
周波数 FREQUENCY 60 Hz

床置形
FLOOR TYPE

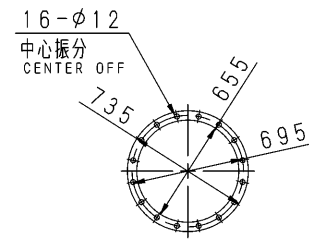


推奨基礎ボルト
RECOMMENDABLE
ANCHOR BOLT

基礎ボルトは付属いたしません。
ANCHOR BOLTS ARE OUT OF SUPPLY.

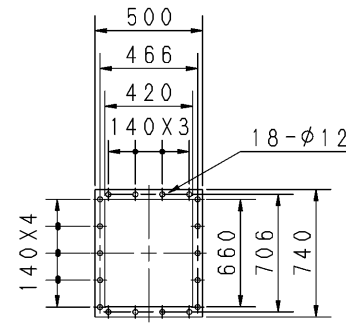


基礎図
FOUNDATION PLAN



板厚: t=2.3
THICKNESS

吸込フランジ
SUCTION FLANGE



板厚: t=3.0
THICKNESS

吐出しフランジ
DISCHARGE FLANGE

- 注) 1. 本図は、駆動側（プーリ側）より見た図です。
DRAWING SHOWS THE DIMENSIONS VIEWED FROM PULLEY SIDE.
2. 機器の取付け、配管等は取扱説明書を参照してください。
FOR INSTALLATION PLEASE REFER INSTRUCTION MANUAL.
3. 本図は、エバラ標準電動機を使用した場合の図です。
MOTORS ARE IN ACCORDANCE WITH EBARA STANDARDS.

出力 OUTPUT kW	回転速度 SPEED min ⁻¹	Vプーリ組合せ V PULLEY		Vベルト V BELT			概略 質量 MASS kg	
		電動機側 MOTOR SIDE	ファン側 FAN SIDE	型 TYPE	呼称(号) SIZE			
					f-1 f-2	f-3 f-4		f-5 f-6
3.7	1100	112	180	3V 2	900	850	950	395
	1170	100	150	3V 3	850	850	900	
	1230	110	160	3V 3	850	850	950	
	1280	130	180	3V 2	900	850	950	
5.5	1380	140	180	3V 2	900	850	950	415
	1460	125	150	3V 3	850	850	950	
7.5	1540	130	150	3V 3	850	850	950	431
	1630	130	140	3V 3	850	850	950	
11	1760	150	150	3V 3	850	850	950	461
	1870	212	200	3V 2	950	900	1000	
15	1980	200	180	3V 3	900	900	1000	487
	2090	236	200	3V 2	950	950	1000	
18.5	2180	200	160	3V 3	900	900	950	541
	2280	236	180	3V 3	950	900	1000	
22	2440	250	180	3V 3	950	950	1000	543

付属品 ACCESSORIES		特別付属品 SPECIAL ACCESSORIES		電動機 MOTOR		特殊仕様 SPECIAL SPEC.	
1	軸受(駆動側) UCP310 BG (PULLEY SIDE)	8	相フランジ COMPANION FLANGE	1	周波数 Hz	Hz	
2	軸受(反対側) UCP310 BG (OPPOSITE SIDE)	9		2	電圧 V	V	
3	軸ガード SHAFT GUARD	10		3	出力 kW	kW	
4	Vプーリ V-PULLEY	11		4	形式 TYPE		
5	Vベルト V-BELT	12		5	メ-カ MAKER		
6	Vベルトガード V-BELT GUARD	13		6			
7	共通ベース COMMON BASE	14		7			

御注文主 CUSTOMER	機器番号 ITEM NO.					
御使用先 FINAL USER	機器名称 ITEM NAME					
原製番 SER. NO.	機名 MODEL	風量 CAPACITY	静圧 STATIC PRESS.	回転速度 SPEED	出力 OUTPUT	数量 Q'TY
				min ⁻¹		



図番 DWG. NO. Z4SRTE36AF 001

Z4SRTE36AF 001

181127