

エバラSRMS2型ステンレス製片吸込マルチエースファン
EBARA STAINLESS SINGLE SUCTION MULTIACE FAN

極数 4P
POLE 4P

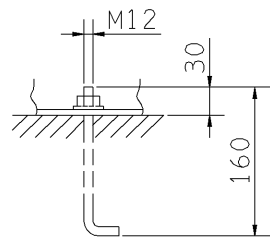
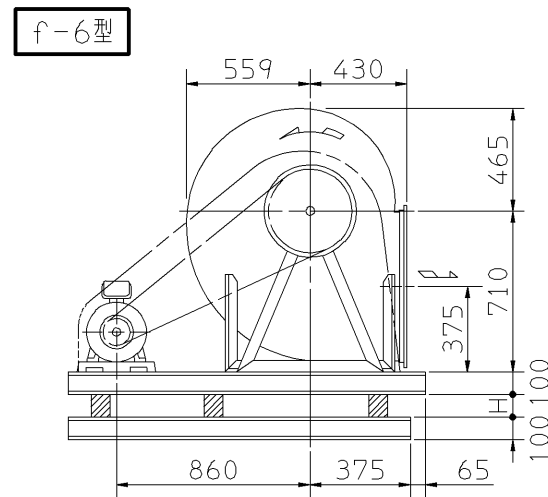
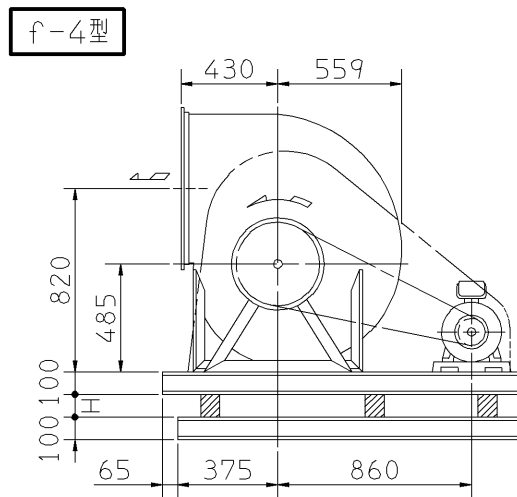
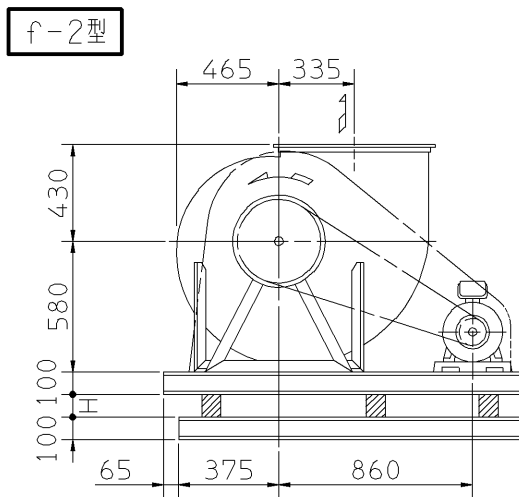
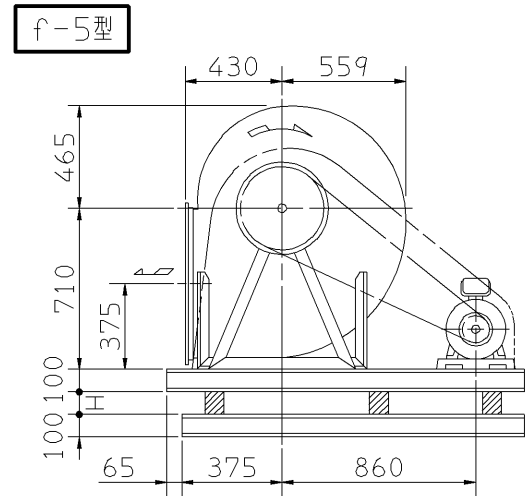
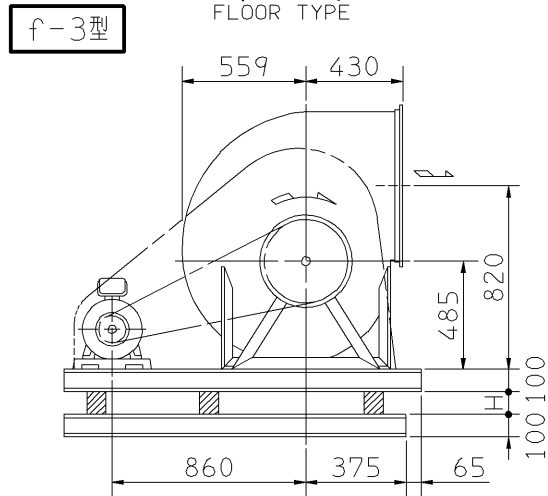
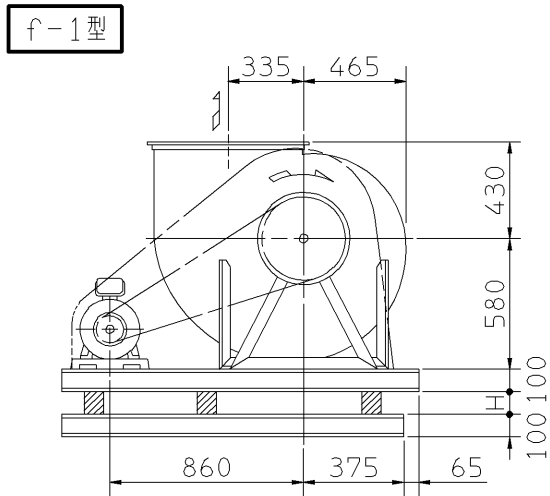
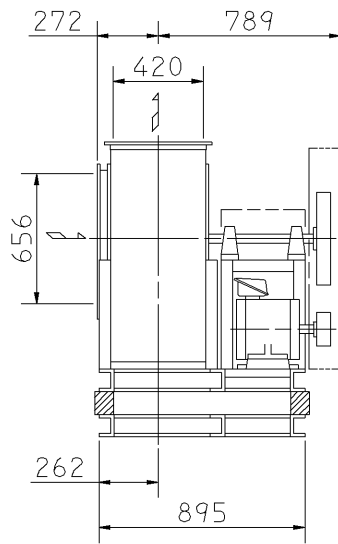
トップランナーモータ搭載
with top runner motor

外形寸法図
DIMENSIONS

機名 MODEL 4SRMS2

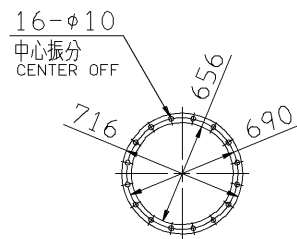
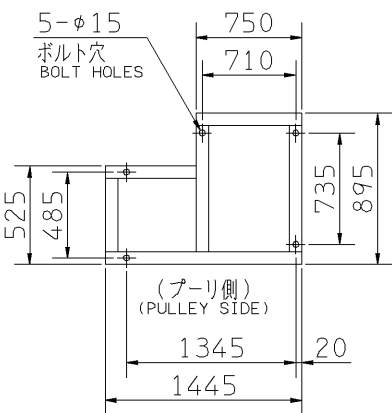
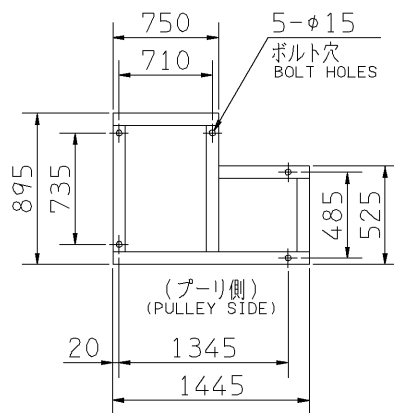
周波数 FREQUENCY 60 Hz

床置形
FLOOR TYPE



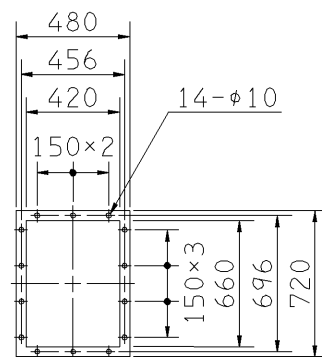
推奨基礎ボルト
RECOMMENDABLE
ANCHOR BOLT

基礎ボルトは付属いたしません。
ANCHOR BOLTS ARE OUT OF SUPPLY.



板厚: t=2.5
THICKNESS

吸込フランジ
SUCTION FLANGE



板厚: t=3.0
THICKNESS

吐出しフランジ
DISCHARGE FLANGE

- 注) 1. 本図は、駆動側(プーリ側)より見た図です。
DRAWING SHOWS THE DIMENSIONS VIEWED FROM PULLEY SIDE.
2. ※印はW機種のVベルトにはレッドベルトを使用しています。
MODELS MARKED * ARE USED MULTIPLE V BELT.
3. 機器の取付け、配管等は取扱説明書を参照してください。
FOR INSTALLATION PLEASE REFER INSTRUCTION MANUAL.
4. 本図は、エバラ標準電動機を使用した場合の図です。
MOTORS ARE IN ACCORDANCE WITH EBARA STANDARDS.

出力 OUTPUT kW	回転速度 SPEED min ⁻¹	Vプーリ組合せ V PULLEY		Vベルト V BELT						概略 寸法 HEIGHT H	概略 質量 MASS kg		
		電動機側 MOTOR SIDE	ファン側 FAN SIDE	型 TYPE	数 Q'TY	呼称(号) SIZE							
						f-1 f-2	f-3 f-4	f-5 f-6					
* 1.5	355	85	450	A	1	111	108	116				20	254
	400	95	450	A	1	111	108	117					
* 2.2	355	85	450	A	2	111	108	116				20	265
	400	95	450	A	2	111	108	116					
	440	83	355	A	2	103	100	109					
	480	95	375	A	2	105	102	111					
* 3.7	400	95	450	A	2	110	107	115				20	274
	440	95	400	A	2	107	104	112					
	480	95	375	A	2	105	102	110					
	515	103	375	A	2	106	103	111					
	550	106	355	A	2	104	101	109					
* 5.5	585	98	315	A	2	101	98	106				20	294
	480	145	560	B	2	120	117	124					
	515	140	500	B	2	115	112	120					
	550	150	500	B	2	116	113	121					
	585	160	500	B	2	117	114	121					
	640	140	400	B	2	108	106	113					
* 7.5	685	150	400	B	2	109	106	114				20	310
	550	150	500	B	2	116	113	121					
	585	160	500	B	2	116	114	121					
	640	140	400	B	2	108	106	113					
	685	140	375	B	2	107	104	112					
* 11	725	140	355	B	2	105	103	110				22	339
	640	200	560	B	2	121	119	126					
	685	170	450	B	3	112	110	117					
	725	180	450	B	3	113	110	118					
770	170	400	B	3	109	106	114						

付属品 ACCESSORIES		特別付属品 SPECIAL ACCESSORIES		電動機 MOTOR		特殊仕様 SPECIAL SPEC.	
1	軸受(駆動側) UCP209 BG (PULLEY SIDE)	8	相フランジ COMPANION FLANGE	1	周波数 Hz	Hz	
2	軸受(反対側) UCP209 BG (OPPOSITE SIDE)	9	防振材(ゴム) ISOLATORS (RUBBER)	2	電圧 V	V	
3	軸受ガード BG GUARD	10	防振ベース VIBRO ISOLATING BASE	3	出力 kW	kW	
4	Vプーリ V PULLEY	11		4	形式 TYPE		
5	Vベルト V BELT	12		5	メーカー		
6	Vベルトガード V BELT GUARD	13		6			
7	共通ベース COMMON BASE	14		7			

御注文主 CUSTOMER	機器番号 ITEM NO.	御使用先 FINAL USER	機器名称 ITEM NAME
在原製番 SER.NO.	機名 MODEL	風量 CAPACITY	静圧 STATIC PRESS.
		回転速度 SPEED min ⁻¹	出力 OUTPUT
			数量 Q'TY

図番 DWG.NO. Z4SRMS26AF 001



Z4SRMS26AF 160902