

エバラSRMOS型ステンレス製片吸込マルチエースファン  
EBARA STAINLESS SINGLE SUCTION MULTIACE FAN

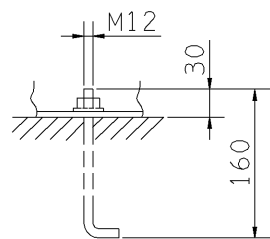
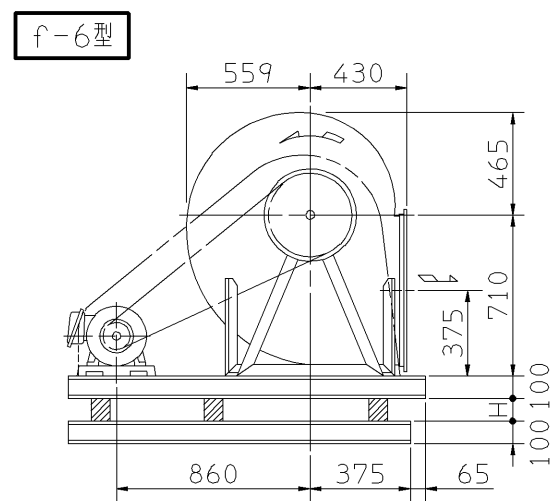
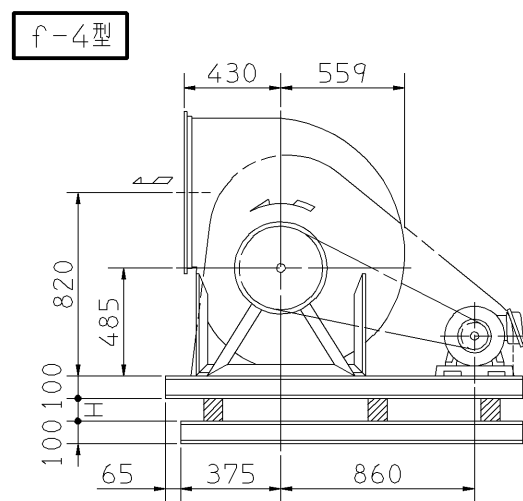
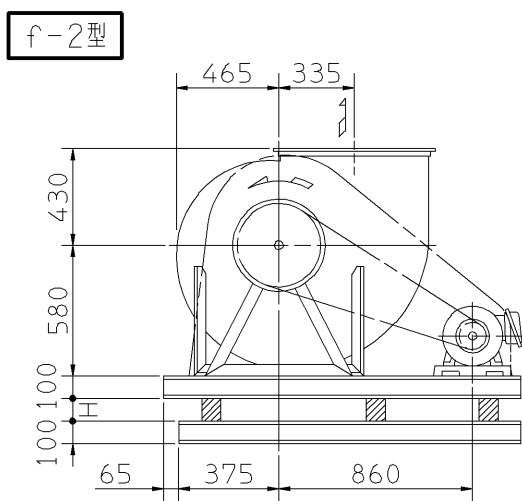
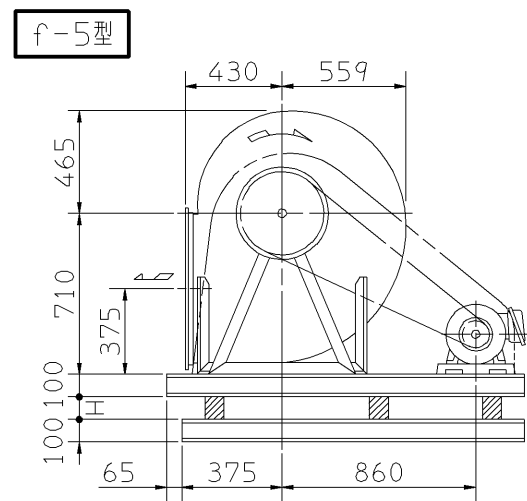
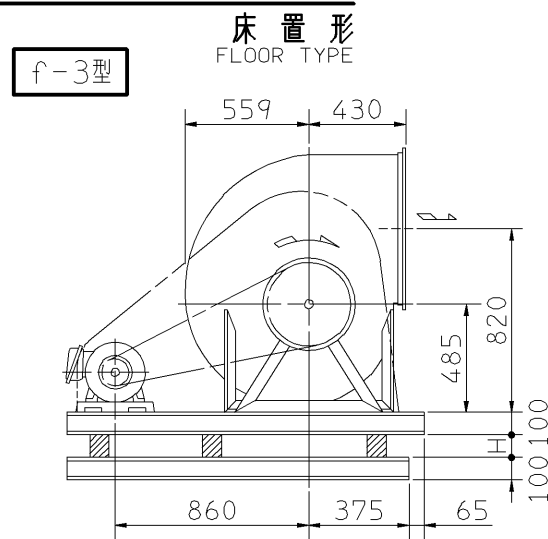
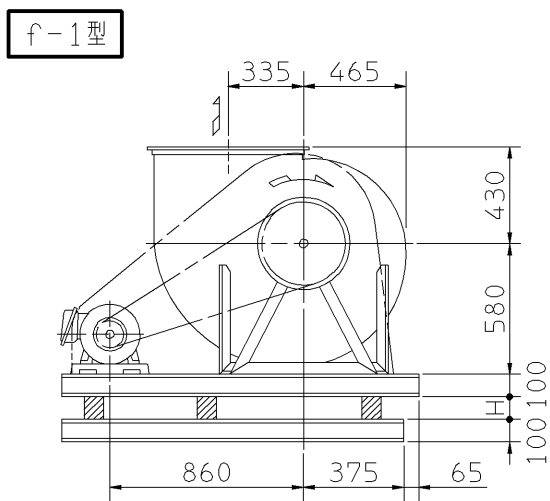
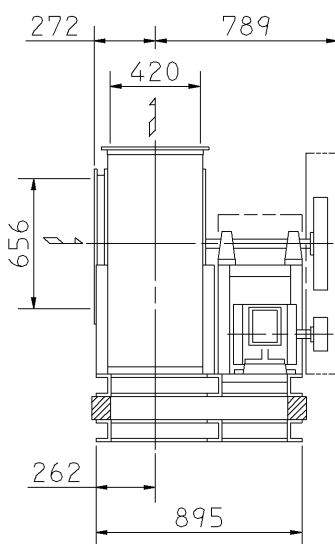
極数 4P  
POLE

外形寸法図  
DIMENSIONS

機名 MODEL 4SRMOS

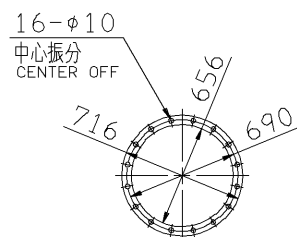
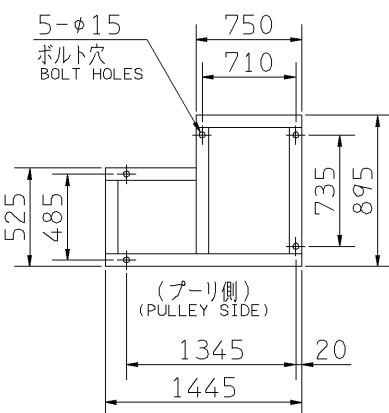
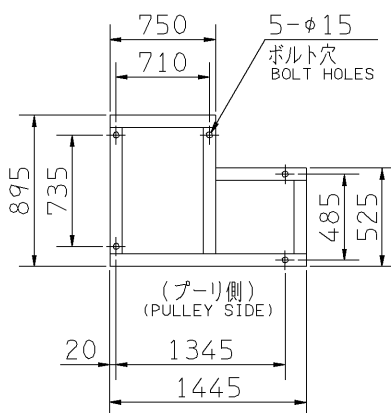
周波数 FREQUENCY 60 Hz

- 注) 1. 本図は、駆動側(プーリ側)より見た図です。  
DRAWING SHOWS THE DIMENSIONS VIEWED FROM PULLEY SIDE.  
2. ※印にW機種のVベルトにはレッドベルトを使用しています。  
MODELS MARKED \* ARE USED MULTIPLE V BELT.  
3. 機器の取付け、配管等は取扱説明書を参照してください。  
FOR INSTALLATION PLEASE REFER INSTRUCTION MANUAL.



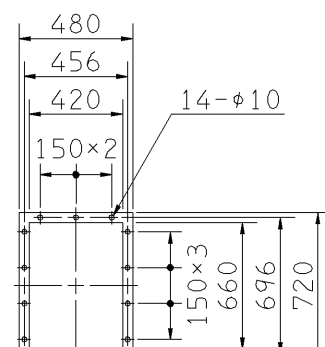
推奨基礎ボルト  
RECOMMENDABLE  
ANCHOR BOLT

基礎ボルトは付属いたしません。  
ANCHOR BOLTS ARE OUT OF SUPPLY.



板厚: t=2.5  
THICKNESS

吸込フランジ  
SUCTION FLANGE



板厚: t=3.0  
THICKNESS

吐出しフランジ  
DISCHARGE FLANGE

出力 OUTPUT kW	回転速度 SPEED min <sup>-1</sup>	Vプーリ組合せ V PULLEY		Vベルト V BELT			概略寸法 HEIGHT H	概略質量 MASS kg
		電動機側 MOTOR SIDE	ファン側 FAN SIDE	呼称(号) SIZE				
				f-1 f-2	f-3 f-4	f-5 f-6		
* 1.5	355	85	450	A	1	111 108 116	20	250
	400	95	450	A	1	111 108 117		
* 2.2	400	95	450	A	2	111 108 116	20	255
	440	95	400	A	2	107 104 112		
	480	103	400	A	1	108 105 113		
* 3.7	440	95	400	A	2	107 104 112	20	267
	480	103	400	A	2	107 104 112		
	515	112	400	A	2	108 105 113		
	550	106	355	A	2	104 101 109		
* 5.5	585	100	315	A	2	101 98 106	20	285
	515	140	500	B	2	115 113 120		
	550	150	500	B	2	116 113 121		
	585	160	500	B	2	116 114 121		
	640	140	400	B	2	108 106 113		
* 7.5	685	150	400	B	2	109 106 114	20	286
	725	160	400	B	2	110 107 114		
	585	160	500	B	2	116 114 121		
	640	140	400	B	2	108 106 113		
* 11	685	150	400	B	3	108 105 113	22	309
	725	160	400	B	3	109 106 113		
	770	170	400	B	3	109 106 114		
	725	160	400	B	3	109 106 114		

付属品 ACCESSORIES		特別付属品 SPECIAL ACCESSORIES		電動機 MOTOR		特殊仕様 SPECIAL SPEC.	
1	軸受(駆動側) UCP209 BG (PULLEY SIDE)	8	相フランジ COMPANION FLANGE	1	周波数 Hz	Hz	
2	軸受(反対駆動側) UCP209 BG (OPPOSITE SIDE)	9	防振材(ゴム) ISOLATORS (RUBBER)	2	電圧 V	V	
3	軸受ガード BG GUARD	10	防振ベース VIBRO ISOLATING BASE	3	出力 kW	kW	
4	Vプーリ V PULLEY	11		4	形式 TYPE		
5	Vベルト V BELT	12		5	メーカー MAKER		
6	Vベルトガード V BELT GUARD	13		6			
7	共通ベース COMMON BASE	14		7			

御注文主 CUSTOMER	機器番号 ITEM NO.	御使用先 FINAL USER	機器名称 ITEM NAME
在原製番 SER.NO.	機名 MODEL	風量 CAPACITY	静圧 STATIC PRESS.
		回転速度 SPEED	出力 OUTPUT
		数量 Q'TY	

図番 DWG.NO. Z4SRMOS6AF 001



Z4SRMOS6AF