

エバラSRM04型片吸込マルチエースファン  
EBARA SINGLE SUCTION MULTIACE FAN

極数 4P  
POLE 4P

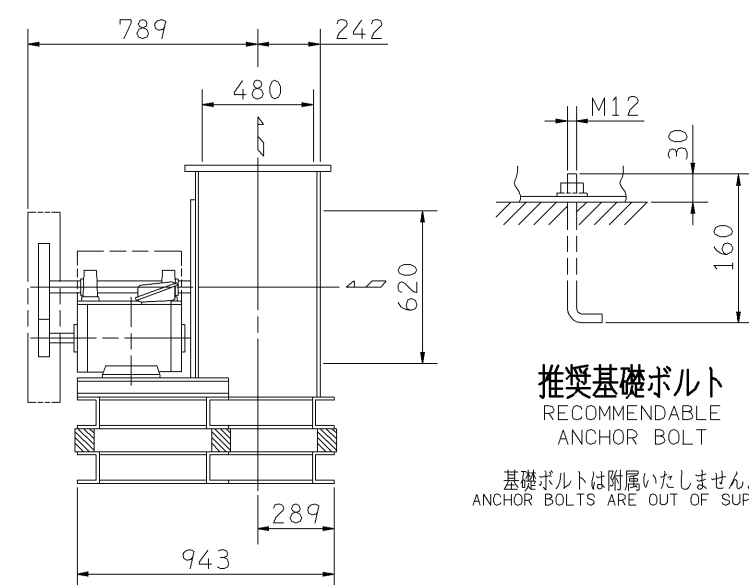
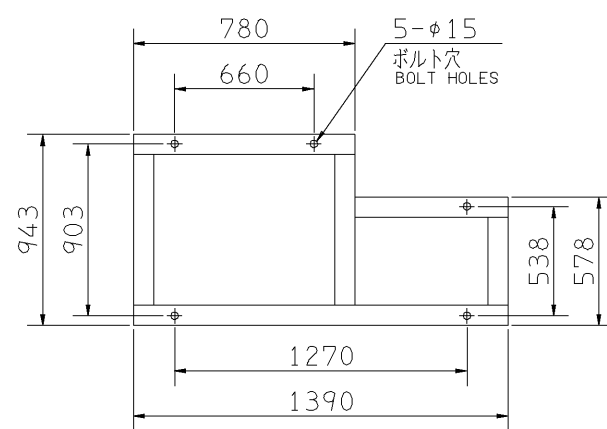
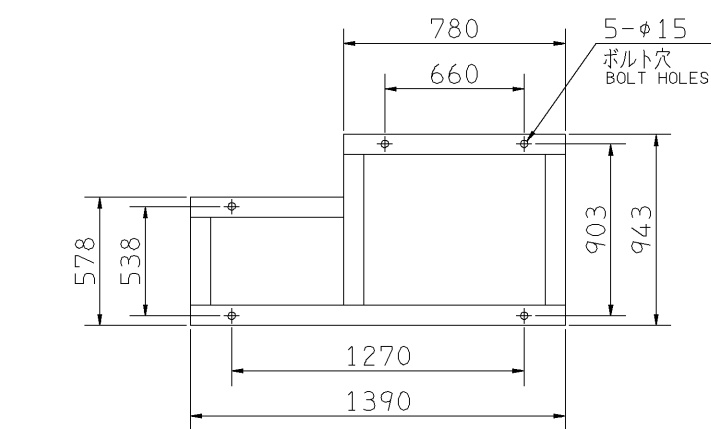
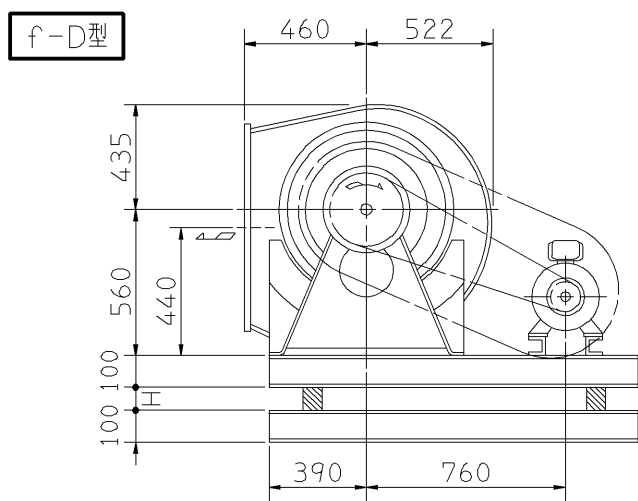
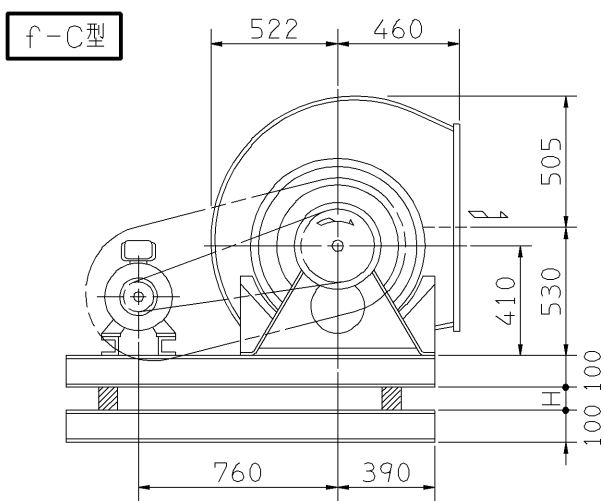
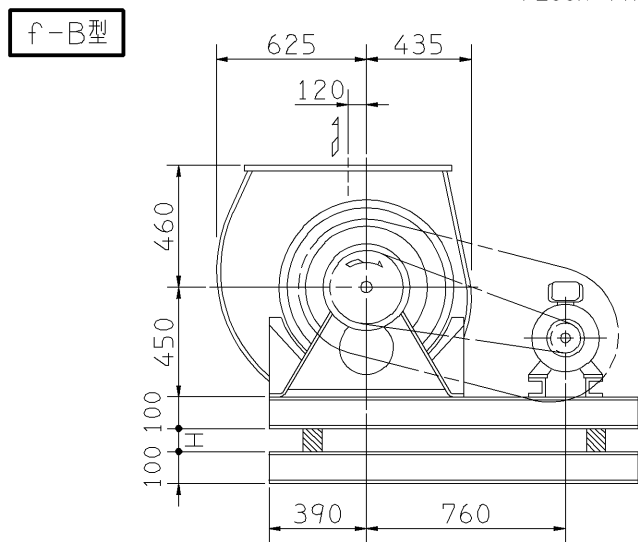
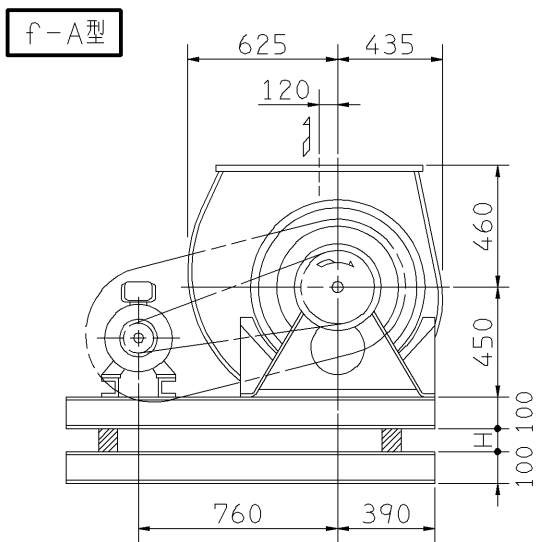
トプラナーモータ搭載  
with top runner motor

外形寸法図  
DIMENSIONS

機名 MODEL 4SRM04

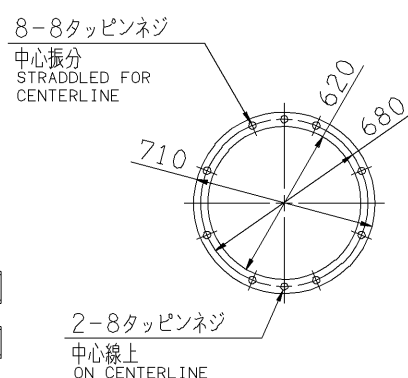
周波数 FREQUENCY 60 Hz

床置形  
FLOOR TYPE



推奨基礎ボルト  
RECOMMENDABLE ANCHOR BOLT

基礎ボルトは付属いたしません。  
ANCHOR BOLTS ARE OUT OF SUPPLY.



吸込フランジ  
SUCTION FLANGE

吐出しフランジ  
DISCHARGE FLANGE

板厚: t=3.2 THICKNESS

- 注) 1. 本図は、駆動側(プーリ側)より見た図です。  
DRAWING SHOWS THE DIMENSIONS VIEWED FROM PULLEY SIDE.  
2. 機器の取付け、配管等は取扱説明書を参照してください。  
FOR INSTALLATION PLEASE REFER INSTRUCTION MANUAL.  
3. 本図は、エバラ標準電動機を使用した場合の図です。  
MOTORS ARE IN ACCORDANCE WITH EBARA STANDARDS.

| 出力<br>OUTPUT<br>kW | 回転速度<br>SPEED<br>min <sup>-1</sup> | Vプーリ組合せ<br>V PULLEY            |                                 | Vベルト<br>V BELT |     |     | 概略寸法<br>HEIGHT<br>H | 概略質量<br>MASS<br>kg |    |     |
|--------------------|------------------------------------|--------------------------------|---------------------------------|----------------|-----|-----|---------------------|--------------------|----|-----|
|                    |                                    | 電動機側<br>MOTOR SIDE             | ファン側<br>FAN SIDE                | 呼称(号)<br>SIZE  |     |     |                     |                    |    |     |
|                    |                                    |                                |                                 | f-A<br>f-B     | f-C | f-D |                     |                    |    |     |
| 1.5                | 380<br>425                         | 67<br>75                       | 315<br>315                      | 3V             | 2   | 900 | 900                 | 900                | 20 | 218 |
|                    |                                    |                                |                                 | 3V             | 1   | 900 | 900                 | 950                |    |     |
|                    |                                    |                                |                                 | 3V             | 2   | 850 | 850                 | 900                |    |     |
| 2.2                | 480<br>530                         | 85<br>75                       | 315<br>250                      | 3V             | 2   | 900 | 900                 | 900                | 20 | 228 |
|                    |                                    |                                |                                 | 3V             | 1   | 900 | 900                 | 950                |    |     |
|                    |                                    |                                |                                 | 3V             | 2   | 850 | 850                 | 900                |    |     |
| 3.7                | 480<br>530<br>570<br>600<br>650    | 85<br>85<br>95<br>85<br>90     | 315<br>280<br>300<br>250<br>250 | 3V             | 2   | 900 | 900                 | 900                | 20 | 238 |
|                    |                                    |                                |                                 | 3V             | 2   | 850 | 850                 | 900                |    |     |
|                    |                                    |                                |                                 | 3V             | 2   | 900 | 850                 | 900                |    |     |
|                    |                                    |                                |                                 | 3V             | 2   | 850 | 850                 | 900                |    |     |
|                    |                                    |                                |                                 | 3V             | 2   | 850 | 850                 | 900                |    |     |
| 5.5                | 570<br>600<br>650<br>705           | 90<br>85<br>90<br>125          | 280<br>250<br>250<br>315        | 3V             | 3   | 850 | 850                 | 900                | 20 | 258 |
|                    |                                    |                                |                                 | 3V             | 3   | 850 | 850                 | 850                |    |     |
|                    |                                    |                                |                                 | 3V             | 3   | 850 | 850                 | 900                |    |     |
|                    |                                    |                                |                                 | 3V             | 2   | 900 | 900                 | 950                |    |     |
|                    |                                    |                                |                                 | 3V             | 2   | 900 | 900                 | 950                |    |     |
| 7.5                | 650<br>705<br>750<br>785<br>820    | 110<br>100<br>95<br>112<br>110 | 300<br>250<br>224<br>250<br>236 | 3V             | 3   | 900 | 900                 | 900                | 20 | 275 |
|                    |                                    |                                |                                 | 3V             | 3   | 850 | 850                 | 900                |    |     |
|                    |                                    |                                |                                 | 3V             | 3   | 850 | 800                 | 850                |    |     |
|                    |                                    |                                |                                 | 3V             | 3   | 850 | 850                 | 900                |    |     |
|                    |                                    |                                |                                 | 3V             | 3   | 850 | 850                 | 900                |    |     |
| 11                 | 705<br>750<br>785<br>820           | 125<br>120<br>125<br>130       | 315<br>280<br>280<br>280        | 3V             | 3   | 900 | 900                 | 950                | 20 | 305 |
|                    |                                    |                                |                                 | 3V             | 3   | 900 | 850                 | 900                |    |     |
|                    |                                    |                                |                                 | 3V             | 3   | 900 | 850                 | 900                |    |     |
|                    |                                    |                                |                                 | 3V             | 3   | 900 | 850                 | 900                |    |     |

| 付属品<br>ACCESSORIES |                                   | 特別付属品<br>SPECIAL ACCESSORIES |                            | 電動機<br>MOTOR |            | 特殊仕様<br>SPECIAL SPEC. |  |
|--------------------|-----------------------------------|------------------------------|----------------------------|--------------|------------|-----------------------|--|
| 1                  | 軸受(駆動側) UCP209 BG (PULLEY SIDE)   | 8                            | 相フランジ COMPANION FLANGE     | 1            | 周波数 Hz     | Hz                    |  |
| 2                  | 軸受(反対側) UCP209 BG (OPPOSITE SIDE) | 9                            | 防振材(ゴム) ISOLATORS (RUBBER) | 2            | 電圧 V       | V                     |  |
| 3                  | 軸受ガード BG GUARD                    | 10                           | 防振ベース VIBRO ISOLATING BASE | 3            | 出力 kW      | kW                    |  |
| 4                  | Vプーリ V PULLEY                     | 11                           |                            | 4            | 形式 TYPE    |                       |  |
| 5                  | Vベルト V BELT                       | 12                           |                            | 5            | メーカー MAKER |                       |  |
| 6                  | Vベルトガード V BELT GUARD              | 13                           |                            | 6            |            |                       |  |
| 7                  | 共通ベース COMMON BASE                 | 14                           |                            | 7            |            |                       |  |

|                    |                   |                |             |                |                     |                   |              |            |
|--------------------|-------------------|----------------|-------------|----------------|---------------------|-------------------|--------------|------------|
| 御注文主<br>CUSTOMER   | 機器番号<br>ITEM NO.  | 原製番<br>SER.NO. | 機名<br>MODEL | 風量<br>CAPACITY | 静圧<br>STATIC PRESS. | 回転速度<br>SPEED     | 出力<br>OUTPUT | 数量<br>Q'TY |
| 御使用先<br>FINAL USER | 機器名称<br>ITEM NAME |                |             |                |                     | min <sup>-1</sup> |              |            |

図番 DWG.NO. Z4SRM046AF 001

Z4SRM046AF

