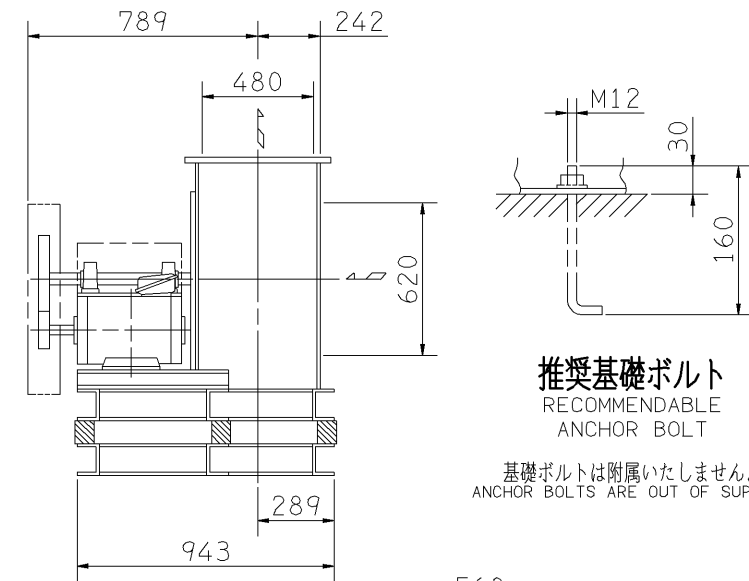
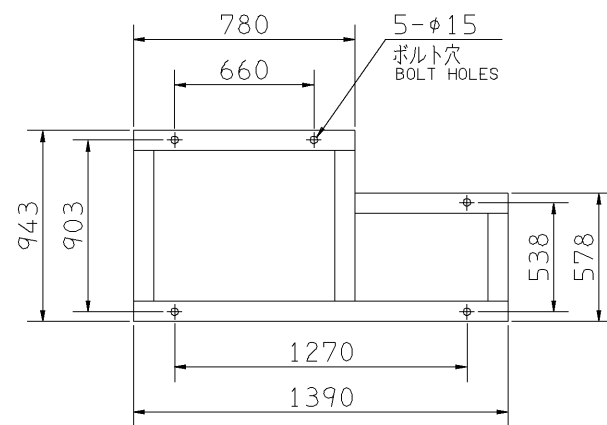
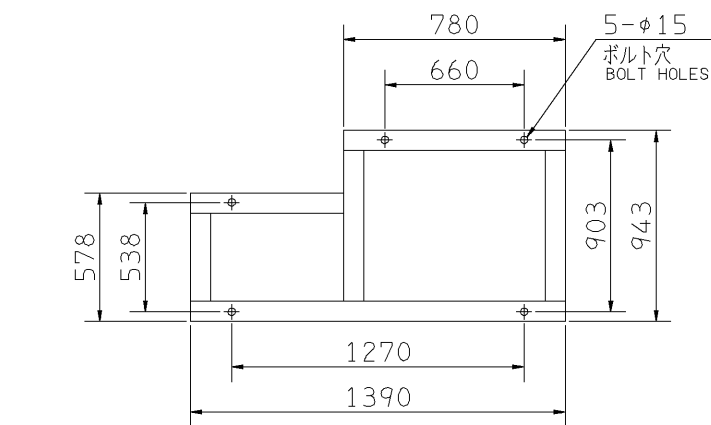
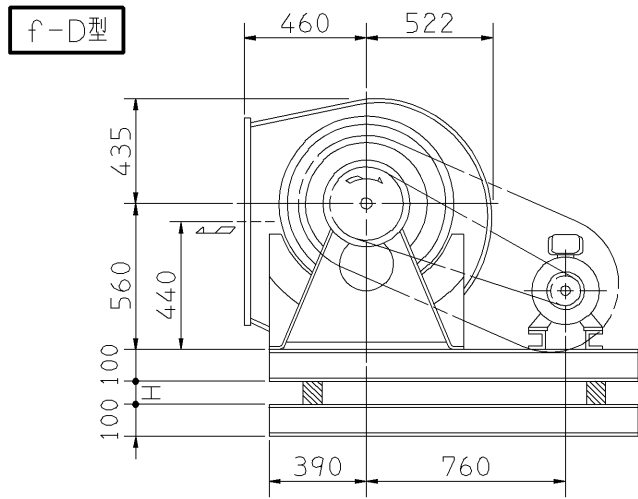
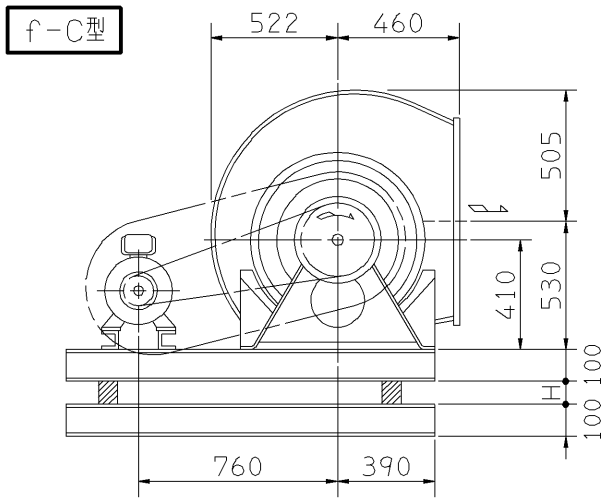
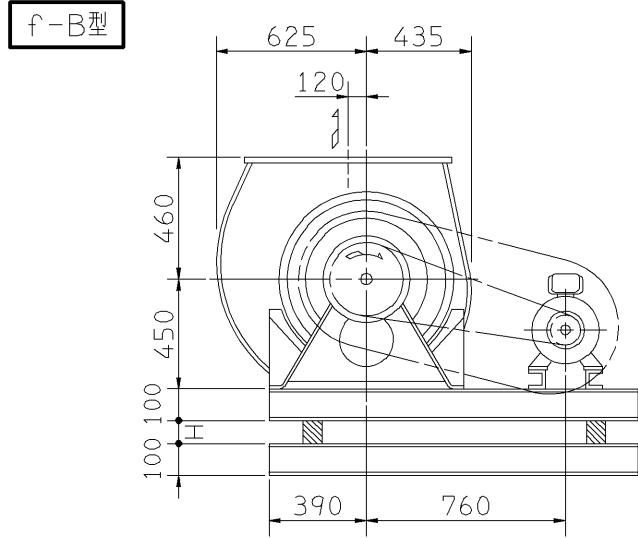
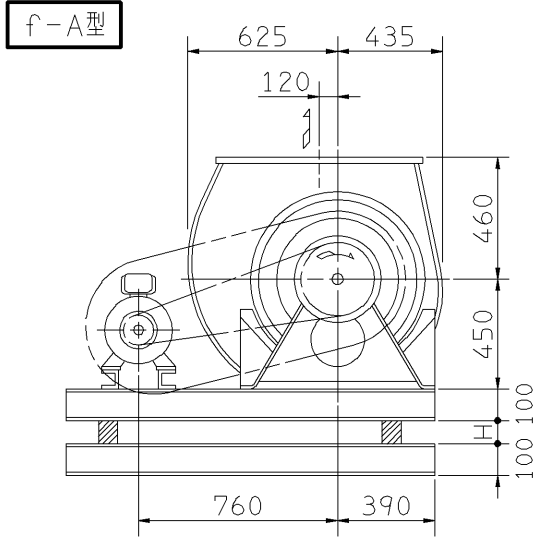


外形寸法図
DIMENSIONS

機名 MODEL 4SRM04

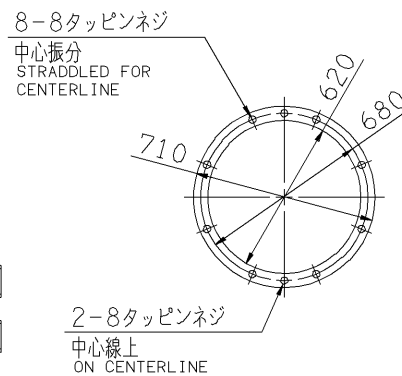
周波数 FREQUENCY 50 Hz

床置形
FLOOR TYPE



推奨基礎ボルト
RECOMMENDABLE ANCHOR BOLT

基礎ボルトは付属いたしません。
ANCHOR BOLTS ARE OUT OF SUPPLY.



吸込フランジ
SUCTION FLANGE

吐出しフランジ
DISCHARGE FLANGE

板厚: t=3.2 THICKNESS

- 注) 1. 本図は、駆動側(プーリ側)より見た図です。
DRAWING SHOWS THE DIMENSIONS VIEWED FROM PULLEY SIDE.
2. 機器の取付け、配管等は取扱説明書を参照してください。
FOR INSTALLATION PLEASE REFER INSTRUCTION MANUAL.
3. 本図は、エバラ標準電動機を使用した場合の図です。
MOTORS ARE IN ACCORDANCE WITH EBARA STANDARDS.

出力 OUTPUT kW	回転速度 SPEED min ⁻¹	Vプーリ組合せ V PULLEY		Vベルト V BELT			概寸法 HEIGHT H	概質量 MASS kg		
		電動機側 MOTOR SIDE	ファン側 FAN SIDE	型 TYPE	数 Q'TY	呼称(号) SIZE f-A f-B f-C f-D				
1.5	375	80	315	3V	1	900	900	950	20	218
	420	80	280	3V	1	850	850	900		
2.2	420	90	315	3V	1	900	900	950	20	228
	495	95	280	3V	1	900	850	900		
	535	90	250	3V	1	850	850	900		
3.7	495	95	280	3V	2	850	850	900	20	238
	535	90	250	3V	2	850	850	900		
	575	110	280	3V	2	900	850	900		
	610	125	300	3V	2	900	900	950		
5.5	650	110	250	3V	2	850	850	900	20	258
	575	110	280	3V	2	900	850	900		
	610	125	300	3V	2	900	900	950		
	650	110	250	3V	2	850	850	900		
7.5	610	120	280	3V	3	900	850	900	20	275
	650	140	315	3V	2	900	900	950		
	695	150	315	3V	2	900	900	950		
	730	140	280	3V	2	900	900	950		
	780	160	300	3V	2	900	900	950		
	820	140	250	3V	2	900	850	900		
11	695	150	315	3V	3	900	900	950	20	305
	730	140	280	3V	3	900	900	900		
	780	160	300	3V	3	900	900	950		
	820	140	250	3V	3	850	850	900		

付属品 ACCESSORIES		特別付属品 SPECIAL ACCESSORIES		電動機 MOTOR		特殊仕様 SPECIAL SPEC.	
1	軸受(駆動側) UCP209 BG (PULLEY SIDE)	8	相フランジ COMPANION FLANGE	1	周波数 Hz	Hz	
2	軸受(反対側) UCP209 BG (OPPOSITE SIDE)	9	防振材(ゴム) ISOLATORS (RUBBER)	2	電圧 V	V	
3	軸受ガード BG GUARD	10	防振ベース VIBRO ISOLATING BASE	3	出力 kW	kW	
4	Vプーリ V PULLEY	11		4	形式 TYPE		
5	Vベルト V BELT	12		5	メーカー MAKER		
6	Vベルトガード V BELT GUARD	13		6			
7	共通ベース COMMON BASE	14		7			

御注文主 CUSTOMER	機器番号 ITEM NO.	御使用先 FINAL USER	機器名称 ITEM NAME
荏原製番 SER.NO.	機名 MODEL	風量 CAPACITY	静圧 STATIC PRESS.
		回転速度 SPEED min ⁻¹	出力 OUTPUT
			数量 Q'TY