

エバラSRMH型マルチエース排煙ファン
EBARA MULTIACE SMOKE EXHAUST FAN

極 数 4P
POLE

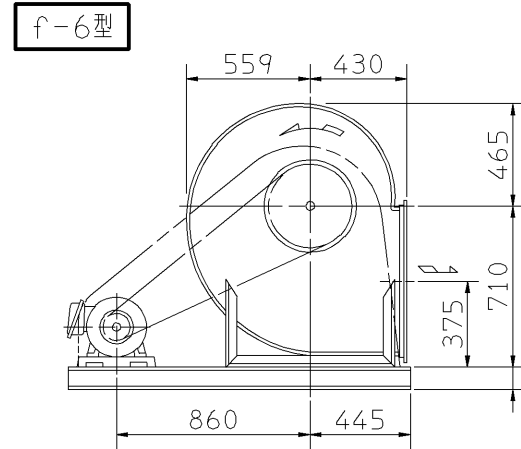
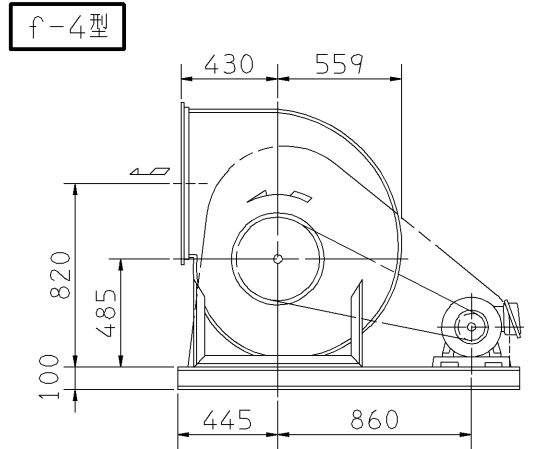
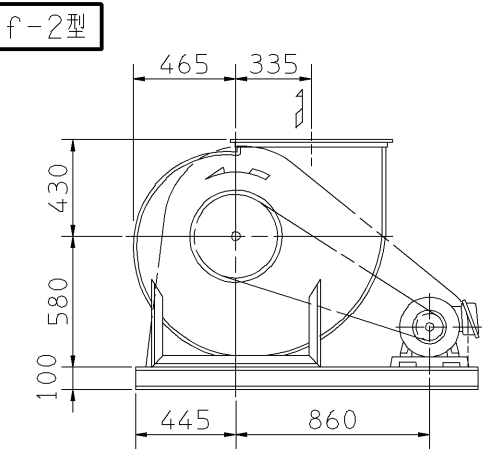
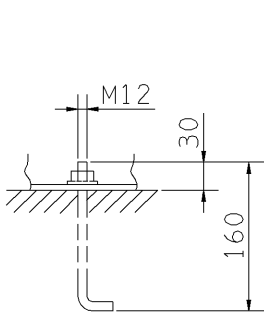
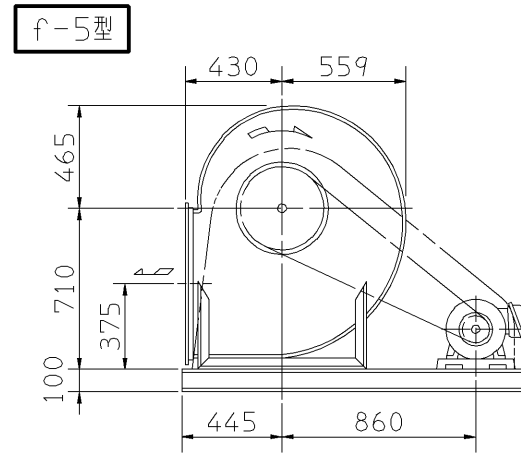
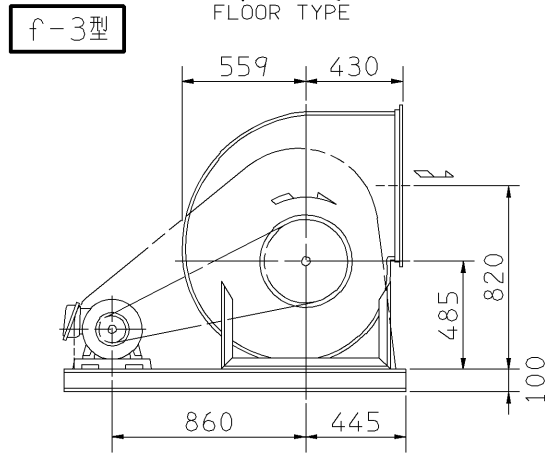
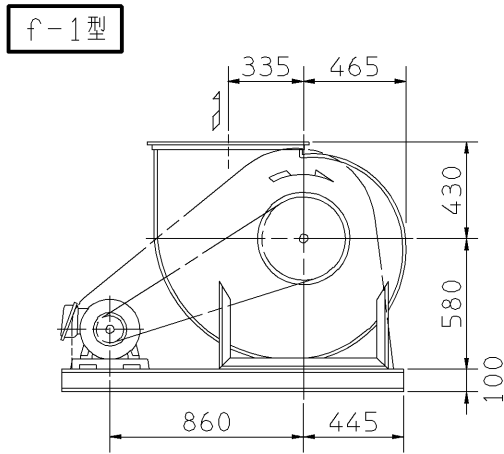
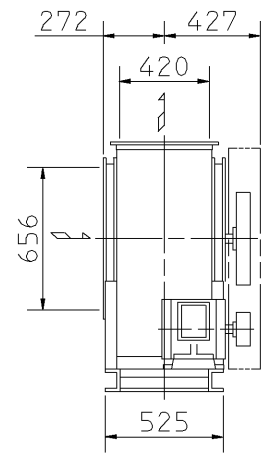
外形寸法図
DIMENSIONS
周波数 60 Hz
FREQUENCY

電動機駆動形
MOTOR DRIVEN

防災性能評定番号
BCJ-SEF-6

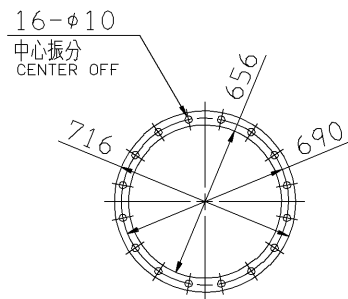
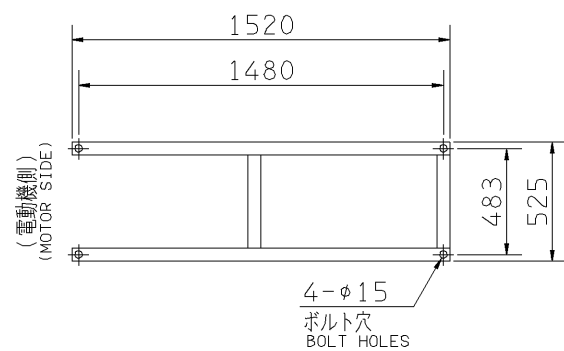
機 名 4SRMH
MODEL

- 注) 1. 本図は、駆動側(プーリ側)より見た図です。
DRAWING SHOWS THE DIMENSIONS VIEWED FROM PULLEY SIDE.
2. ※印にW機種のVベルトにはレッドベルトを使用しています。
MODELS MARKED * ARE USED MULTIPLE V BELT.
3. 機器の取付け、配管等は取扱説明書を参照してください。
FOR INSTALLATION PLEASE REFER INSTRUCTION MANUAL.

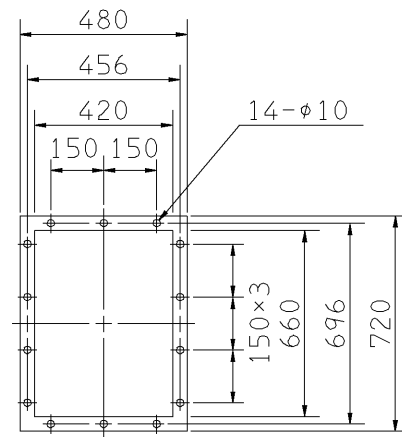


出力 OUTPUT kW	回転速度 SPEED min ⁻¹	Vプーリ組合せ V PULLEY		Vベルト V BELT			概 略 質 量 MASS kg							
		電動機側 MOTOR SIDE	ファン側 FAN SIDE	型 TYPE	数 Q'TY	呼 称(号) SIZE								
						f-1 f-2	f-3 f-4	f-5 f-6						
* 1.5	355	85	450	A	1	111	108	116	181					
	400	95	450	A	1	111	108	117						
* 2.2	400	95	450	A	2	111	108	116	186					
	440	95	400	A	2	107	104	112						
	480	103	400	A	1	108	105	113						
* 3.7	440	95	400	A	2	107	104	112	198					
	480	103	400	A	2	107	104	112						
	515	112	400	A	2	108	105	113						
	550	106	355	A	2	104	101	109						
* 5.5	585	100	315	A	2	101	98	106	216					
	515	140	500	B	2	115	113	120						
	550	150	500	B	2	116	113	121						
	585	160	500	B	2	116	114	121						
	640	140	400	B	2	108	106	113						
* 7.5	685	150	400	B	2	109	106	114	218					
	725	160	400	B	2	110	107	114						
	585	160	500	B	2	116	114	121						
	640	140	400	B	2	108	106	113						
* 11	685	150	400	B	2	109	106	114	248					
	725	160	400	B	2	110	107	114						
	640	140	400	B	3	107	105	112						
	685	150	400	B	3	108	105	113						
						725	160	400	B	3	109	106	113	
						770	170	400	B	3	109	106	114	

推奨基礎ボルト
RECOMMENDABLE
ANCHOR BOLT
基礎ボルトは付属いたしません。
ANCHOR BOLTS ARE OUT OF SUPPLY.



板厚: t=2.3
THICKNESS
吸込フランジ
SUCTION FLANGE



板厚: t=3.0
THICKNESS
吐出しフランジ
DISCHARGE FLANGE

標準付属品 STANDARD ACCESSORIES		特別付属品 SPECIAL ACCESSORIES		電動機 MOTOR		特殊仕様 SPECIAL SPEC.	
1	軸受(駆動側) UCP209 BG (PULLEY SIDE)	8		周波数 Hz	Hz		
2	軸受(反駆動側) UCP206 BG (OPPOSITE SIDE)	9		電 圧 V	V		
3	Vプーリ V PULLEY	10		出力 kW	kW		
4	Vベルト V BELT	11		形 式 TYPE			
5	Vベルトガード V BELT GUARD	12		メ-カ MAKER			
6	共通ベース COMMON BASE	13					
7	相フランジ COMPANION FLANGE	14					

御注文主 CUSTOMER	機器番号 ITEM NO.	御使用先 FINAL USER	機器名称 ITEM NAME
荏原製番 SER.NO.	機 名 MODEL	風 量 CAPACITY	静圧 STATIC PRESS.
		回転速度 SPEED	出力 OUTPUT
		数量 Q'TY	

