

エバラSRMH型マルチエース排煙ファン
EBARA MULTIACE SMOKE EXHAUST FAN

極数 4P
POLE

外形寸法図
DIMENSIONS

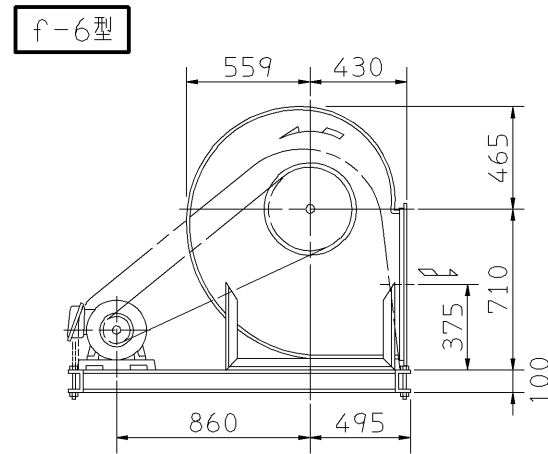
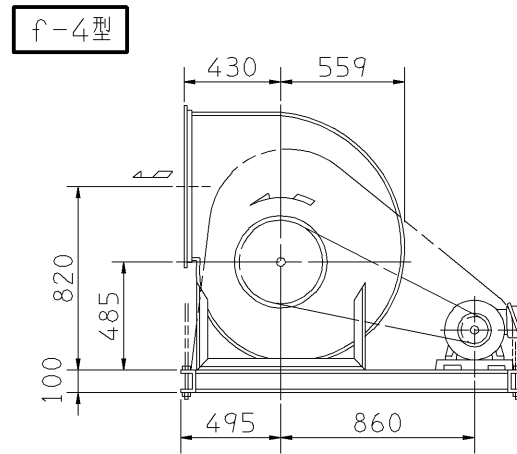
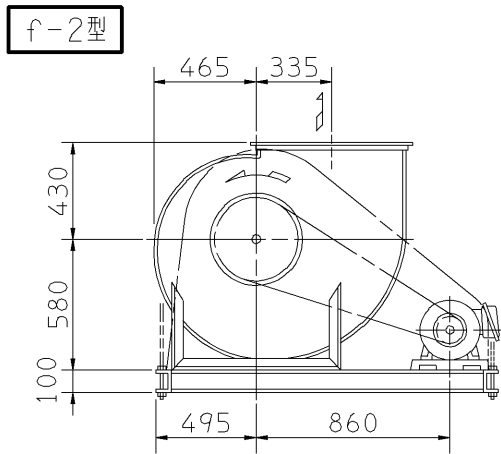
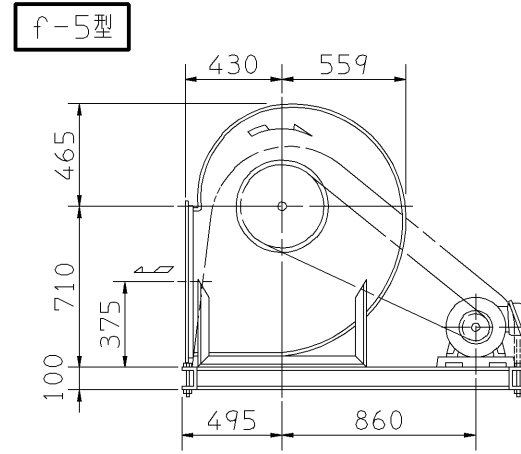
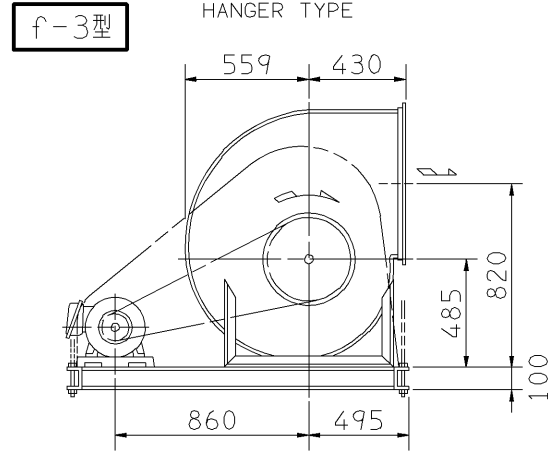
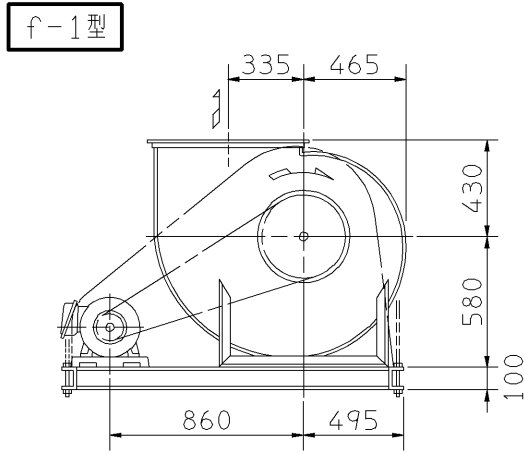
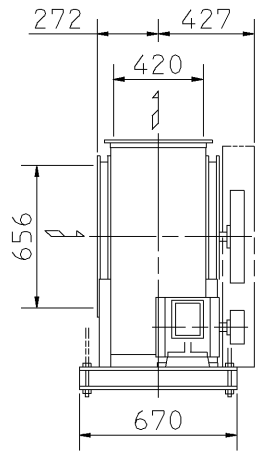
電動機駆動形
MOTOR DRIVEN

防災性能評定番号
BCJ-SEF-6

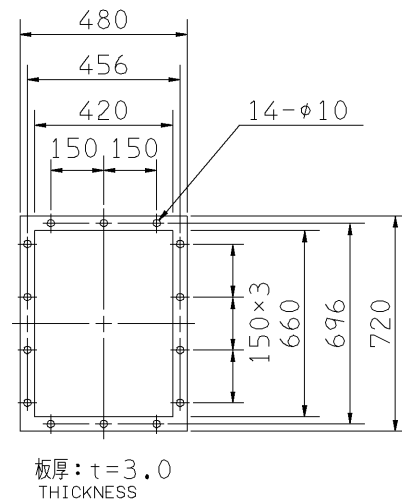
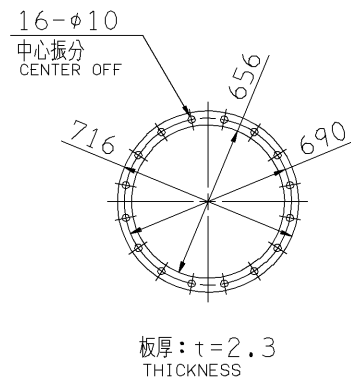
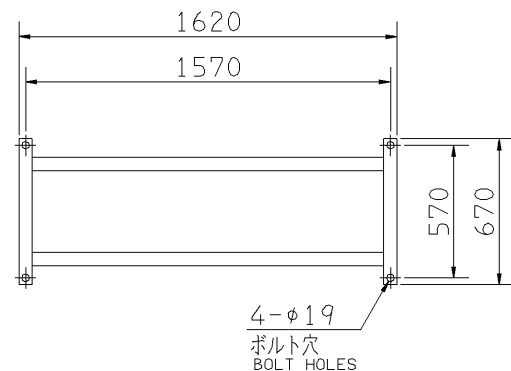
機名 MODEL 4SRMH

周波数 FREQUENCY 60 Hz

天井吊り形
HANGER TYPE



天井吊りボルトは付属いたしません。
HANGER BOLTS ARE OUT OF SUPPLY.



基礎図
FOUNDATION PLAN

吸込フランジ
SUCTION FLANGE

吐出しフランジ
DISCHARGE FLANGE

- 注) 1. 本図は、駆動側(プーリ側)より見た図です。
DRAWING SHOWS THE DIMENSIONS VIEWED FROM PULLEY SIDE.
2. ※印にW機種のVベルトにはレッドベルトを使用しています。
MODELS MARKED * ARE USED MULTIPLE V BELT.
3. 機器の取付け、配管等は取扱説明書を参照してください。
FOR INSTALLATION PLEASE REFER INSTRUCTION MANUAL.

出力 OUTPUT kW	回転速度 SPEED min ⁻¹	Vプーリ組合せ V PULLEY		Vベルト V BELT			概質量 略量 MASS kg
		電動機側 MOTOR SIDE	ファン側 FAN SIDE	型 TYPE	数 Q'TY	呼称(号) SIZE f-1 f-3 f-5 f-2 f-4 f-6	
* 1.5	355	85	450	A	1	111 108 116	181
	400	95	450	A	1	111 108 117	
* 2.2	400	95	450	A	2	111 108 116	186
	440	95	400	A	2	107 104 112	
	480	103	400	A	1	108 105 113	
* 3.7	440	95	400	A	2	107 104 112	198
	480	103	400	A	2	107 104 112	
	515	112	400	A	2	108 105 113	
	550	106	355	A	2	104 101 109	
* 5.5	585	100	315	A	2	101 98 106	216
	515	140	500	B	2	115 113 120	
	550	150	500	B	2	116 113 121	
	585	160	500	B	2	116 114 121	
	640	140	400	B	2	108 106 113	
* 7.5	685	150	400	B	2	109 106 114	218
	725	160	400	B	2	110 107 114	
	585	160	500	B	2	116 114 121	
	640	140	400	B	2	108 106 113	
* 11	685	150	400	B	2	109 106 114	248
	725	160	400	B	2	110 107 114	
	640	140	400	B	3	107 105 112	
	685	150	400	B	3	108 105 113	
* 11	725	160	400	B	3	109 106 113	248
	770	170	400	B	3	109 106 114	

標準付属品 STANDARD ACCESSORIES			特別付属品 SPECIAL ACCESSORIES			電動機 MOTOR		特殊仕様 SPECIAL SPEC.	
1	軸受(駆動側) UCP209 BG (PULLEY SIDE)	8	1			周波数 Hz	Hz		
2	軸受(反駆動側) UCP206 BG (OPPOSITE SIDE)	9	2			電圧 V	V		
3	Vプーリ V PULLEY	10	3			出力 kW	kW		
4	Vベルト V BELT	11	4			形式 TYPE			
5	Vベルトガード V BELT GUARD	12	5			メーカー			
6	共通ベース COMMON BASE	13	6						
7	相フランジ COMPANION FLANGE	14	7						

御注文主 CUSTOMER	機器番号 ITEM NO.	御使用先 FINAL USER	機器名称 ITEM NAME
荏原製番 SER.NO.	機名 MODEL	風量 CAPACITY	静圧 STATIC PRESS.
		回転速度 SPEED	出力 OUTPUT
		数量 Q'TY	

図番 DWG.NO. Z4SRMH6AC 001



Z4SRMH6AC