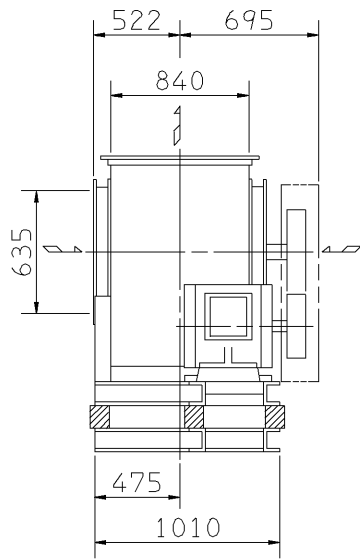


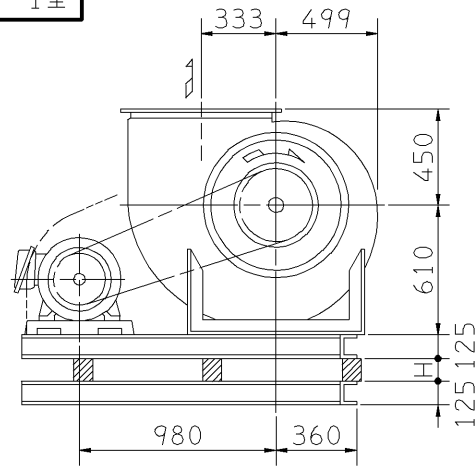
外形寸法図
DIMENSIONS
周波数 50 Hz
FREQUENCY

機名 MODEL 4DRP30

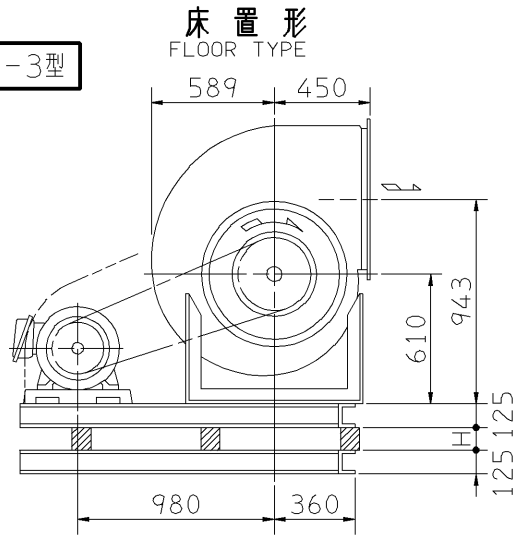
注) 1. 本図は、駆動側(プーリ側)より見た図です。
NOTE DRAWING SHOWS THE DIMENSIONS VIEWED FROM PULLEY SIDE.
2. 機器の取付け、配管等は取扱説明書を参照してください。
FOR INSTALLATION PLEASE REFER INSTRUCTION MANUAL.



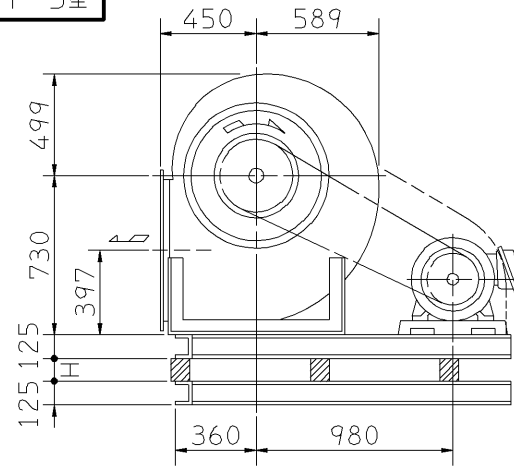
f-1型



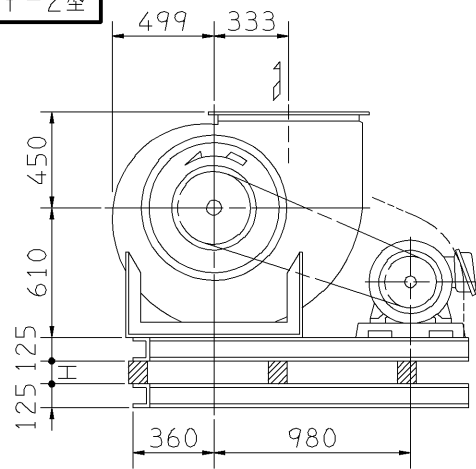
f-3型



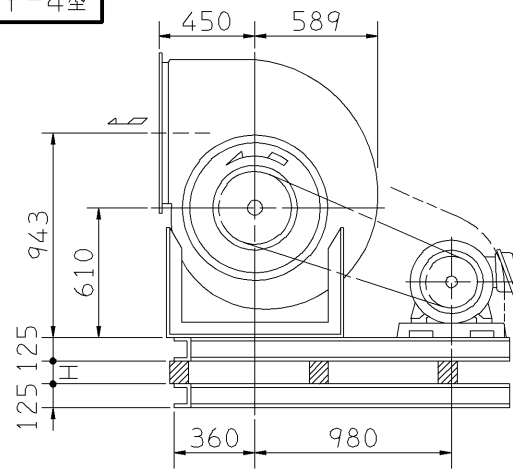
f-5型



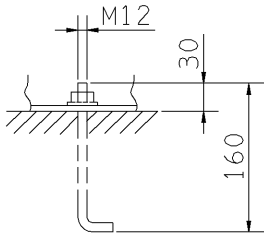
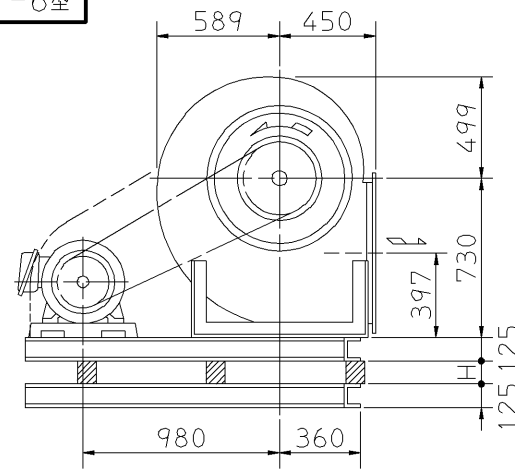
f-2型



f-4型



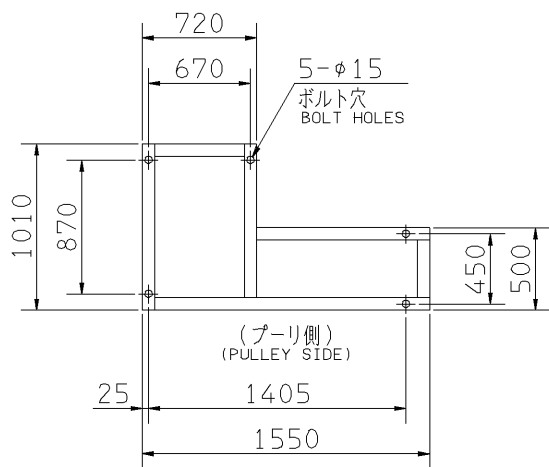
f-6型



推奨基礎ボルト
RECOMMENDABLE ANCHOR BOLT

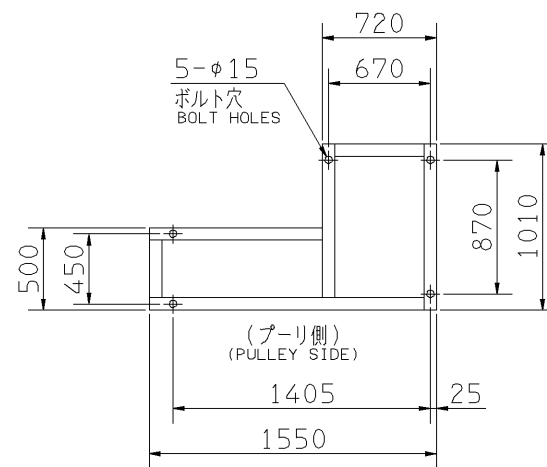
基礎ボルトは付属いたしません。
ANCHOR BOLTS ARE OUT OF SUPPLY.

| 出力 OUTPUT kW | 回転速度 SPEED min ⁻¹ | Vプーリ組合せ V PULLEY | | Vベルト V BELT | | 呼称(号) SIZE | 概略寸法 HEIGHT H | 概略質量 MASS kg |
|--------------------|------------------------------------|---------------------|------------------|----------------|-----------|---------------|---------------------|--------------------|
| | | 電動機側 MOTOR SIDE | ファン側 FAN SIDE | 型 TYPE | 数 Q'TY | | | |
| 3.7 | 1000 | 125 | 180 | B | 2 | 104 104 108 | 37 | 523 |
| | 1050 | 125 | 170 | B | 2 | 103 103 108 | | |
| 5.5 | 1100 | 132 | 170 | B | 2 | 103 103 107 | 37 | 541 |
| | 1150 | 160 | 200 | B | 2 | 106 106 111 | | |
| 7.5 | 1200 | 150 | 180 | B | 2 | 105 105 109 | 37 | 542 |
| | 1250 | 140 | 160 | B | 3 | 103 103 107 | | |
| 11 | 1300 | 150 | 165 | B | 3 | 104 104 108 | 37 | 566 |
| | 1350 | 150 | 160 | B | 3 | 103 103 108 | | |
| 15 | 1400 | 150 | 155 | B | 4 | 102 102 106 | 37 | 566 |
| | 1450 | 150 | 150 | B | 4 | 102 102 106 | | |
| 15 | 1500 | 160 | 150 | B | 4 | 102 102 106 | 37 | 591 |
| | 1575 | 165 | 150 | B | 4 | 103 103 107 | | |
| 15 | 1650 | 170 | 150 | B | 4 | 103 103 107 | 37 | 591 |
| | 1725 | 180 | 150 | B | 4 | 104 104 108 | | |

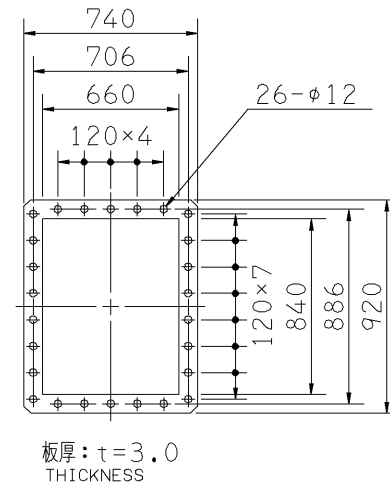


(f-2, 4, 5)

基礎図
FOUNDATION PLAN



(f-1, 3, 6)



吐出しフランジ
DISCHARGE FLANGE

| 附属品 ACCESSORIES | | 特別附属品 SPECIAL ACCESSORIES | | 電動機 MOTOR | | 特殊仕様 SPECIAL SPEC. | |
|--------------------|------------------------------------|------------------------------|----------------------------|--------------|------------|-----------------------|--|
| 1 | 軸受(駆動側) UCP310 BG (PULLEY SIDE) | 8 | 防振材(ゴム) ISOLATORS (RUBBER) | 1 | 周波数 Hz | Hz | |
| 2 | 軸受(反駆動側) UCP208 BG (OPPOSITE SIDE) | 9 | 防振ベース VIBRO ISOLATING BASE | 2 | 電圧 V | V | |
| 3 | Vプーリ V PULLEY | 10 | | 3 | 出力 kW | kW | |
| 4 | Vベルト V BELT | 11 | | 4 | 形式 TYPE | | |
| 5 | Vベルトガード V BELT GUARD | 12 | | 5 | メーカー MAKER | | |
| 6 | 共通ベース COMMON BASE | 13 | | 6 | | | |
| 7 | 相フランジ COMPANION FLANGE | 14 | | 7 | | | |

| | | | | | | | | |
|--------------------|-------------------|-------------|----------|-------------|------------------|-------------------|-----------|---------|
| 御注文主 CUSTOMER | 機器番号 ITEM NO. | 原製番 SER.NO. | 機名 MODEL | 風量 CAPACITY | 静圧 STATIC PRESS. | 回転速度 SPEED | 出力 OUTPUT | 数量 Q'TY |
| 御使用先 FINAL USER | 機器名称 ITEM NAME | | | | | min ⁻¹ | | |