

エバラDRM4型両吸込マルチエースファン
EBARA DOUBLE SUCTION MULTIACE FAN

極数 4P
POLE 4P

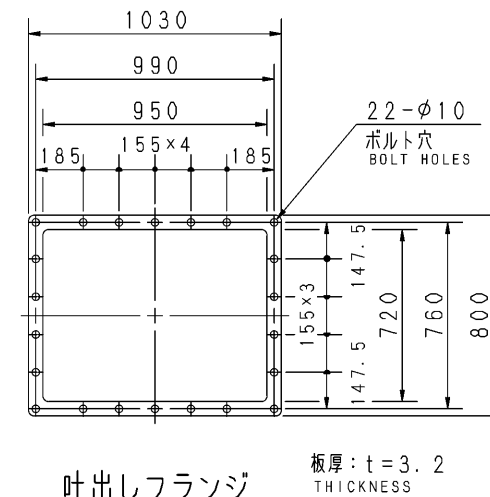
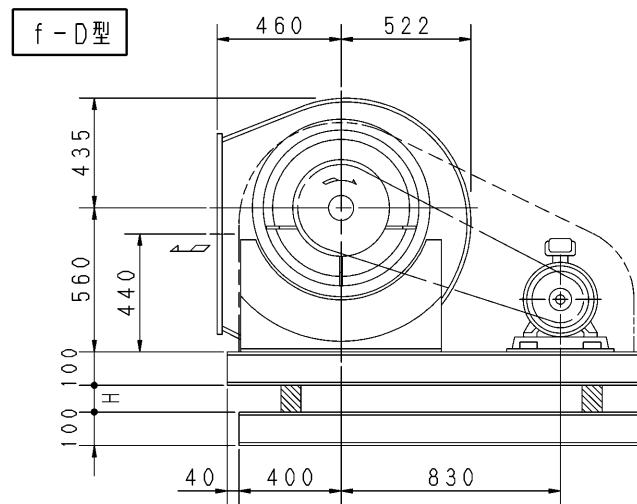
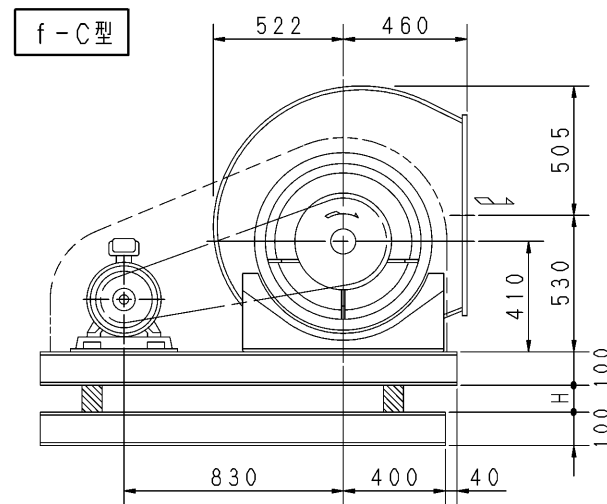
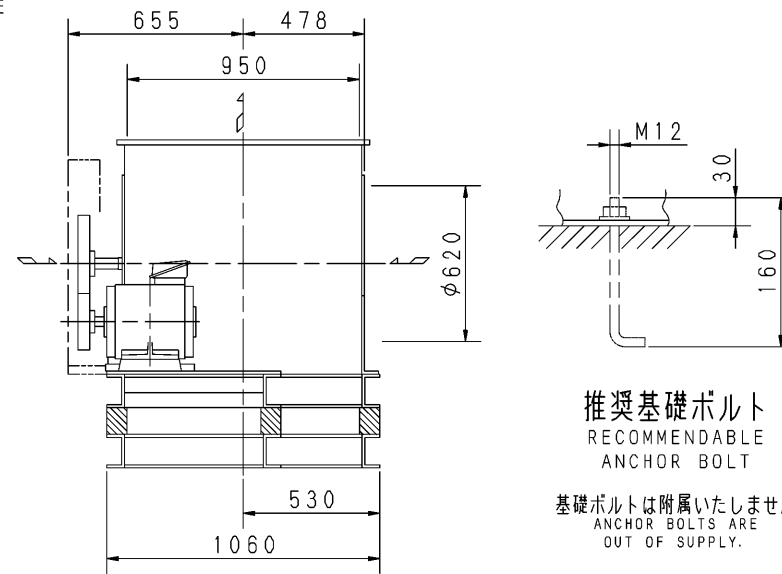
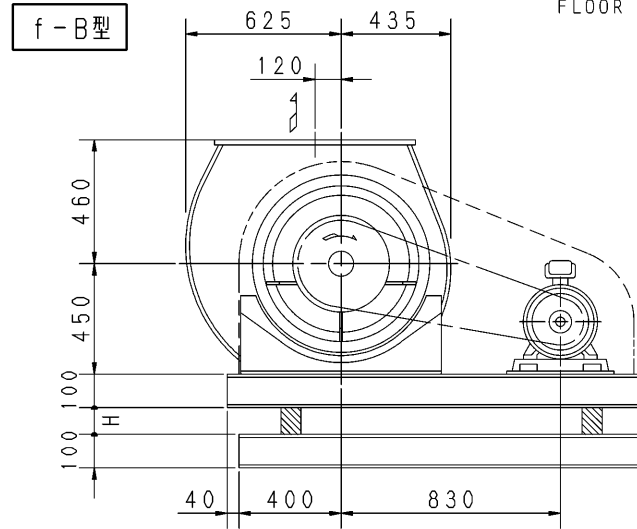
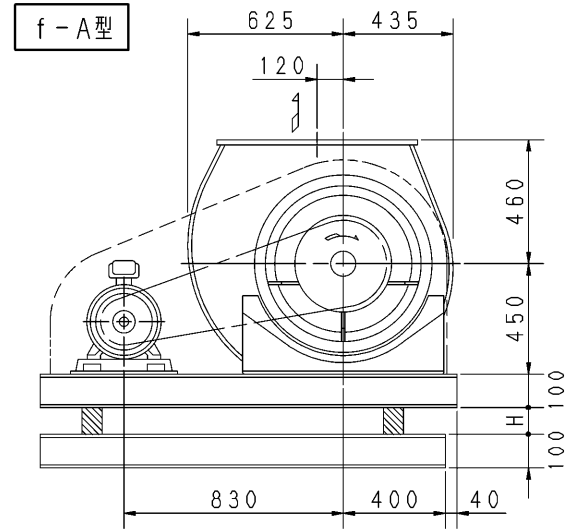
トッランナーモータ搭載
with top runner motor

外形寸法図
DIMENSIONS

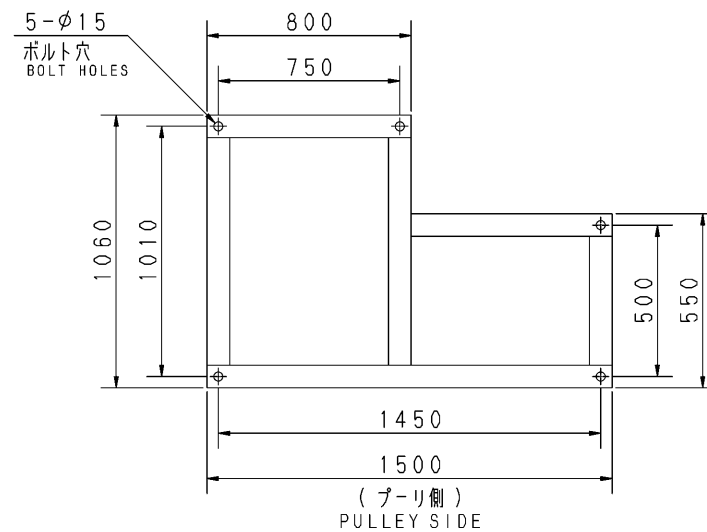
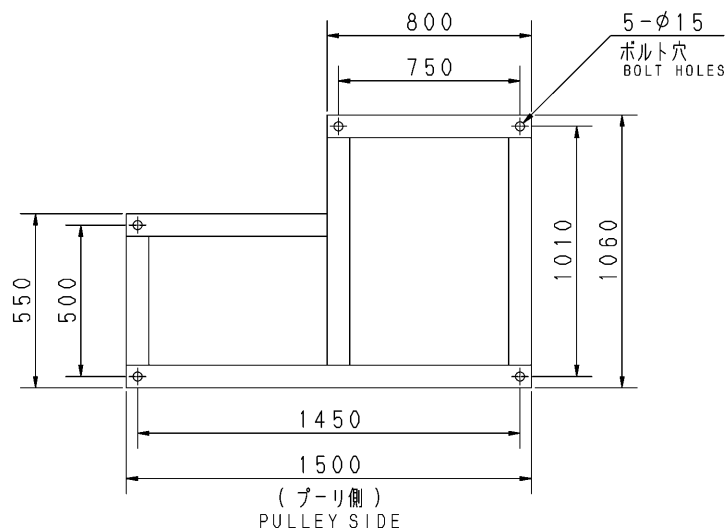
機名 MODEL 4DRM4

周波数 FREQUENCY 60 Hz

床置形
FLOOR TYPE



出力 OUTPUT kW	回転速度 SPEED min ⁻¹	Vプーリ組合せ V PULLEY		Vベルト V BELT				概略寸法 HEIGHT H	概略質量 MASS kg	
		電動機側 MOTOR SIDE	ファン側 FAN SIDE	型 TYPE	数 Q'TY	呼称(号) SIZE				
				f-A f-B	f-C	f-D				
2.2	380	75	355	3V	2	950	950	1000	22	269
	425	71	300	3V	2	950	900	950		
3.7	380	85	400	3V	2	1000	1000	1060	22	278
	425	95	400	3V	2	1000	1000	1060		
5.5	425	95	400	3V	3	1000	1000	1060	22	298
	480	95	355	3V	3	950	950	1000		
	530	90	300	3V	3	950	900	950		
	570	125	400	3V	3	1000	1000	1060		
7.5	480	120	450	3V	3	1060	1060	1060	22	314
	530	120	400	3V	3	1000	1000	1060		
	570	112	355	3V	3	1000	950	1000		
	600	100	300	3V	3	950	950	950		
11	650	110	300	3V	3	950	950	1000	22	344
	530	120	400	3V	4	1000	1000	1060		
	570	125	400	3V	4	1000	1000	1060		
	600	100	300	3V	4	950	900	950		
	650	110	300	3V	4	950	950	950		
15	705	125	315	3V	4	950	950	1000	22	370
	600	150	450	3V	4	1060	1060	1060		
	650	130	355	3V	4	1000	1000	1000		
	705	140	355	3V	4	1000	1000	1000		
	750	130	315	3V	4	950	950	1000		
18.5	785	140	315	3V	4	950	950	1000	22	424
	820	130	280	3V	4	950	950	950		
	705	180	450	3V	4	1060	1060	1120		
	750	150	355	3V	4	1000	1000	1000		



基礎図 (上から見る)
FOUNDATION PLAN (VIEWED FROM UPSIDE)

基礎図 (上から見る)
FOUNDATION PLAN (VIEWED FROM UPSIDE)

付属品 ACCESSORIES		特別付属品 SPECIAL ACCESSORIES	電動機 MOTOR	特殊仕様 SPECIAL SPEC.
1	軸受 (駆動側) UCPX10 BG (PULLEY SIDE)	8	防振材 (ゴム) ISOLATORS (RUBBER)	周波数 Hz
2	軸受 (反駆動側) UCP206 BG (OPPOSITE SIDE)	9	防振ベース VIBRO ISOLATING BASE	電圧 V
3	Vプーリ V-PULLEY	10		出力 kW
4	Vベルト V-BELT	11		形式 TYPE
5	Vベルトガード V-BELT GUARD	12		メーカー MAKER
6	共通ベース COMMON BASE	13		
7	相フランジ COMPANION FLANGE	14		

御注文主 CUSTOMER	機器番号 ITEM NO.	風量 CAPACITY	静圧 STATIC PRESS.	回転速度 SPEED	出力 OUTPUT	数量 Q'TY
御使用先 FINAL USER	機器名称 ITEM NAME			min ⁻¹		
原製番 SER. NO.	機名 MODEL					



図番 DWG. NO. Z4DRM46AF 001

Z4DRM46AF 001
180506

- 注) 1. 本図は、駆動側 (プーリ側) より見た図です。
NOTE DRAWING SHOWS THE DIMENSIONS VIEWED FROM PULLEY SIDE.
2. 機器の取付け、配管等は取扱説明書を参照してください。
FOR INSTALLATION PLEASE REFER INSTRUCTION MANUAL.
3. 本図は、エバラ標準電動機を使用した場合の図です。
MOTORS ARE IN ACCORDANCE WITH EBARA STANDARDS.