

エバラDRM4型両吸込マルチエースファン
EBARA DOUBLE SUCTION MULTIACE FAN

極数 4P
POLE 4P

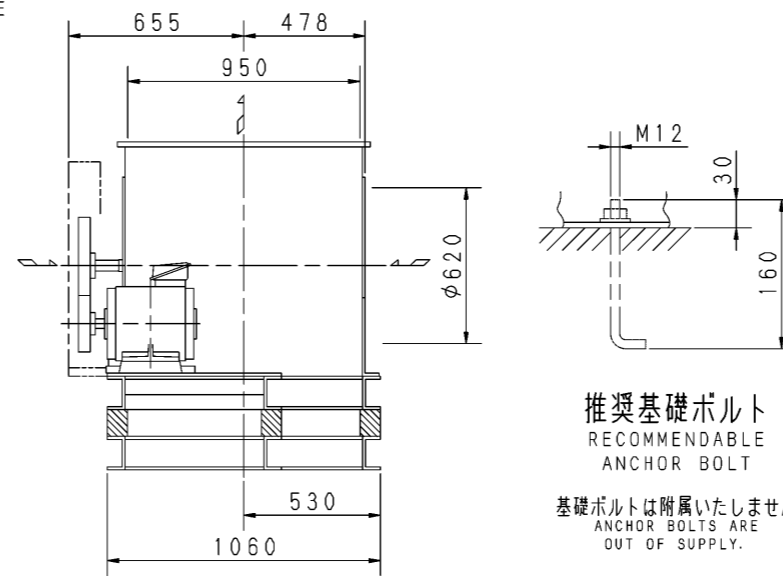
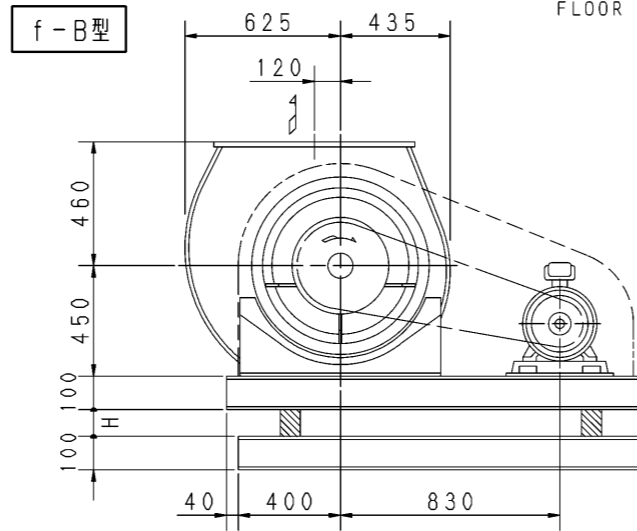
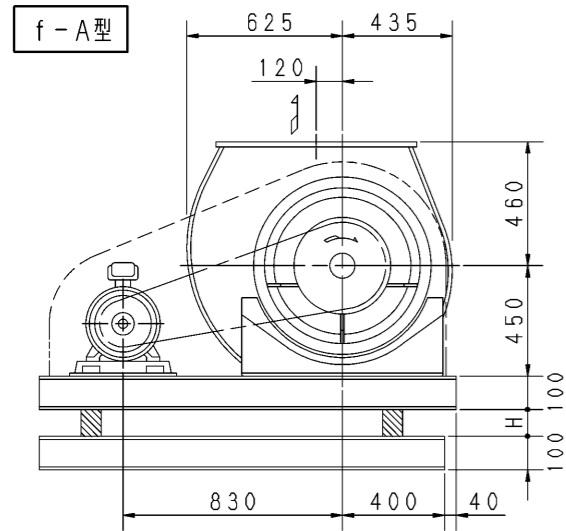
トッランナーモータ搭載
with top runner motor

外形寸法図
DIMENSIONS

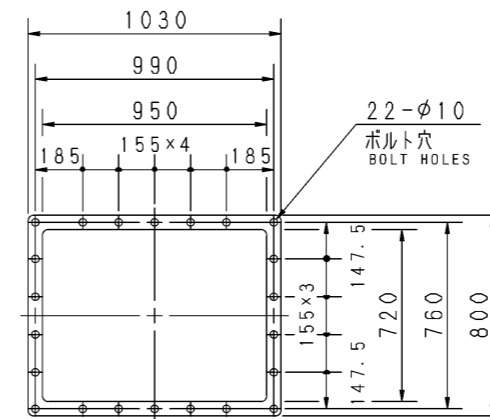
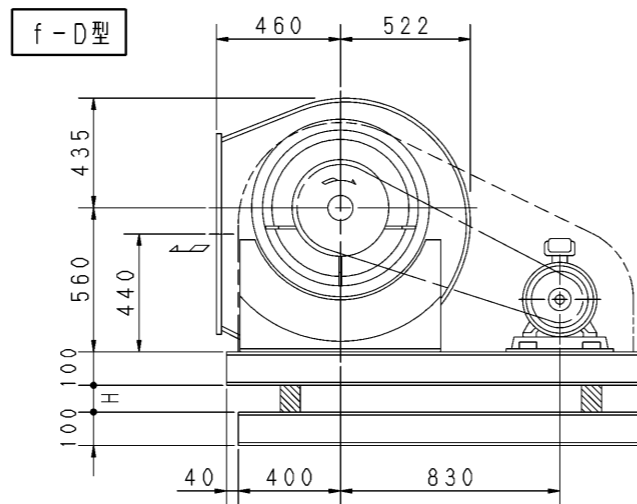
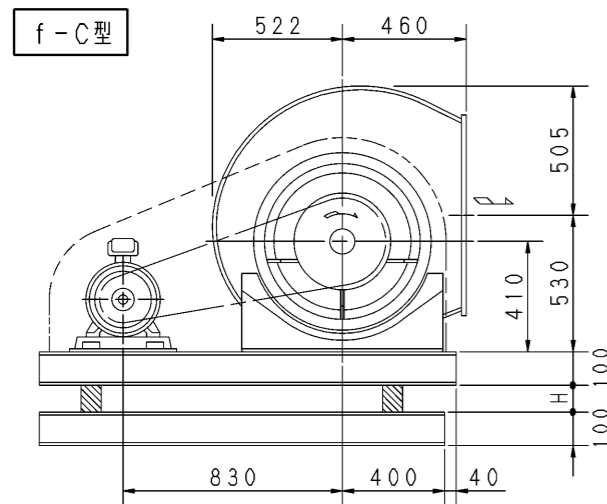
機名 MODEL 4DRM4

周波数 FREQUENCY 50 Hz

床置形
FLOOR TYPE

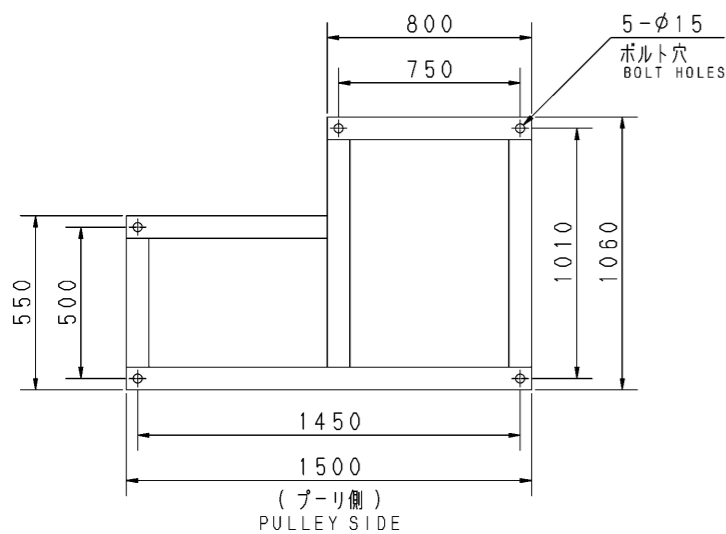


推奨基礎ボルト
RECOMMENDABLE
ANCHOR BOLT
基礎ボルトは付属いたしません
ANCHOR BOLTS ARE
OUT OF SUPPLY.



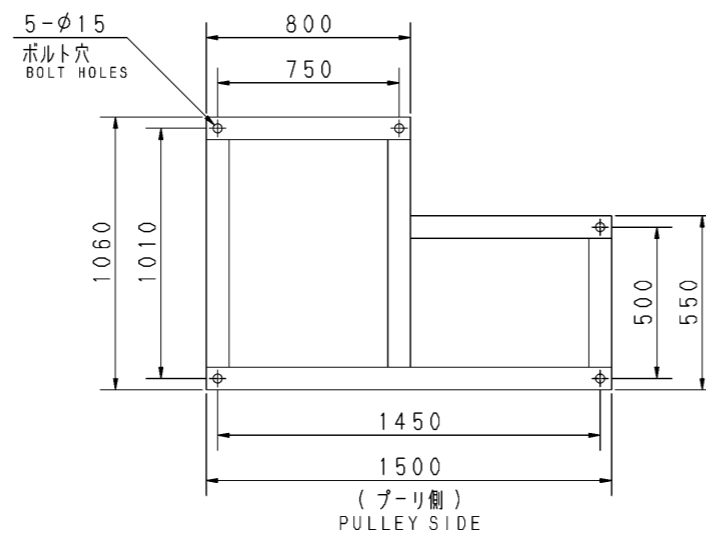
吐出しフランジ
DISCHARGE FLANGE
板厚: t=3.2
THICKNESS

出力 OUTPUT kW	回転速度 SPEED min ⁻¹	Vプーリ組合せ V PULLEY		Vベルト V BELT				概略 寸法 HEIGHT H	概略 質量 MASS kg	
		電動機側 MOTOR SIDE	ファン側 FAN SIDE	型 TYPE	数 Q'TY	呼称(号) SIZE f-A f-B f-C f-D				
2.2	375	75	300	3V	2	950	900	950	22	269
	420	85	300	3V	2	950	900	950		
3.7	375	90	355	3V	2	950	950	1000	22	278
	420	90	315	3V	2	950	950	1000		
	495	100	300	3V	2	950	950	1000		
5.5	420	112	400	3V	2	1000	1000	1060	22	298
	495	120	355	3V	2	1000	1000	1000		
	535	110	315	3V	2	950	950	1000		
	575	150	400	3V	2	1060	1000	1060		
7.5	495	120	355	3V	3	1000	1000	1000	22	314
	535	125	355	3V	3	1000	1000	1000		
	575	110	280	3V	3	950	900	950		
	610	130	315	3V	3	950	950	1000		
	650	130	300	3V	3	950	950	1000		
11	535	110	315	3V	4	950	950	950	22	344
	575	120	315	3V	4	950	950	1000		
	610	130	315	3V	4	950	950	1000		
	650	140	315	3V	4	950	950	1000		
	695	130	280	3V	4	950	900	950		
	730	110	224	3V	4	900	900	900		
15	610	180	450	3V	4	1060	1060	1120	22	370
	650	200	450	3V	4	1060	1060	1120		
	695	212	450	3V	4	1120	1060	1120		
	730	224	450	3V	4	1120	1120	1120		
	780	212	400	3V	4	1060	1060	1060		
	820	250	450	3V	4	1120	1120	1120		
18.5	695	236	500	3V	4	1120	1120	1180	22	424
	730	200	400	3V	4	1060	1060	1060		
	780	236	450	3V	4	1120	1120	1120		



基礎図 (上から見る)

FOUNDATION PLAN (VIEWED FROM UPSIDE)



基礎図 (上から見る)

FOUNDATION PLAN (VIEWED FROM UPSIDE)

付属品 ACCESSORIES		特別付属品 SPECIAL ACCESSORIES	電動機 MOTOR	特殊仕様 SPECIAL SPEC.
1	軸受 (駆動側) UCPX10 BG (PULLEY SIDE)	8	防振材 (ゴム) ISOLATORS (RUBBER)	周波数 Hz
2	軸受 (反駆動側) UCP206 BG (OPPOSITE SIDE)	9	防振ベース VIBRO-ISOLATING BASE	電圧 V
3	Vプーリ V-PULLEY	10		出力 kW
4	Vベルト V-BELT	11		形式 TYPE
5	Vベルトガード V-BELT GUARD	12		メーカー MAKER
6	共通ベース COMMON BASE	13		
7	相フランジ COMPANION FLANGE	14		

御注文主 CUSTOMER	機器番号 ITEM NO.	風量 CAPACITY	静圧 STATIC PRESS.	回転速度 SPEED	出力 OUTPUT	数量 Q'TY
御使用先 FINAL USER	機器名称 ITEM NAME			min ⁻¹		
原製番 SER. NO.	機名 MODEL					



図番 DWG. NO. Z4DRM45AF 001

Z4DRM45AF 001

180506

- 注) 1. 本図は、駆動側 (プーリ側) より見た図です。
NOTE DRAWING SHOWS THE DIMENSIONS VIEWED FROM PULLEY SIDE.
2. 機器の取付け、配管等は取扱説明書を参照してください。
FOR INSTALLATION PLEASE REFER INSTRUCTION MANUAL.
3. 本図は、エバラ標準電動機を使用した場合の図です。
MOTORS ARE IN ACCORDANCE WITH EBARA STANDARDS.