

エバラSRMOS型ステンレス製片吸込マルチエースファン  
EBARA STAINLESS SINGLE SUCTION MULTIACE FAN

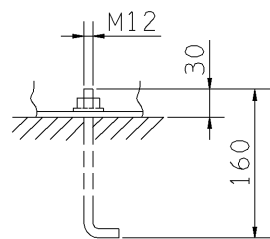
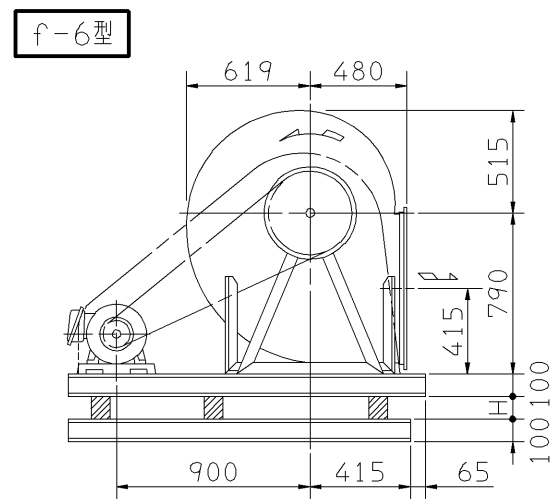
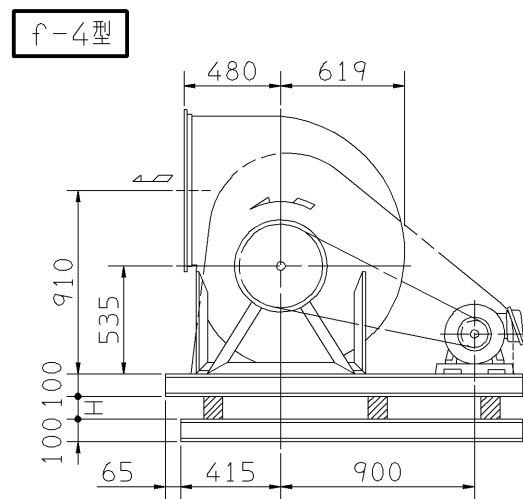
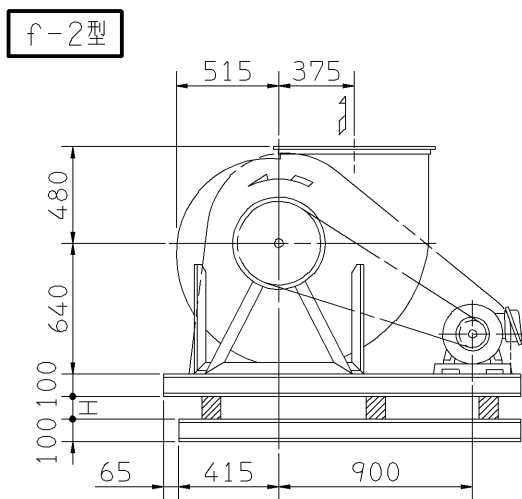
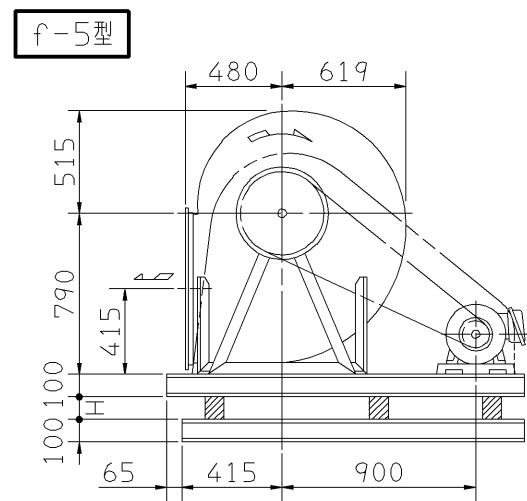
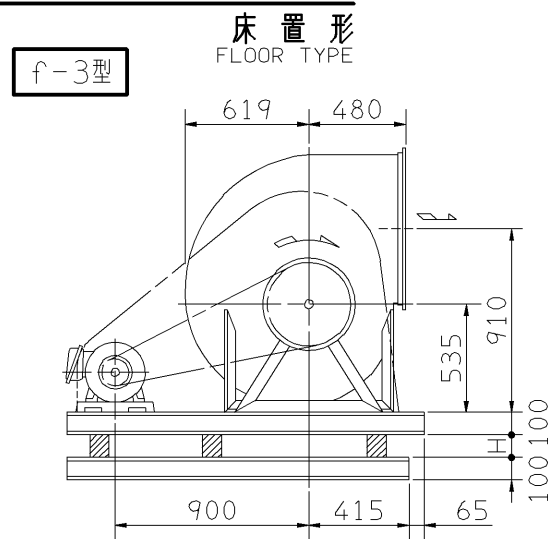
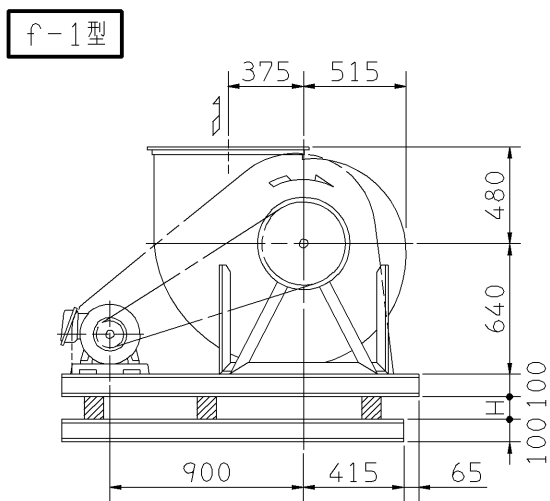
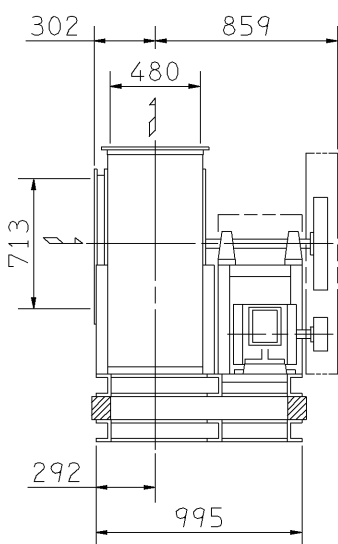
極数 4P  
POLE

外形寸法図  
DIMENSIONS

機名 MODEL 41/2SRMOS

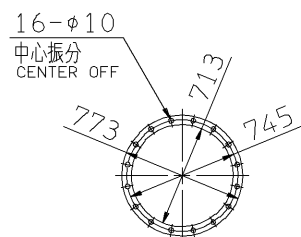
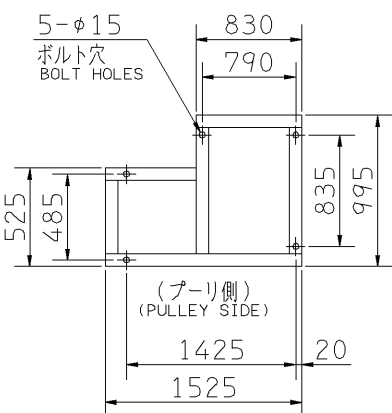
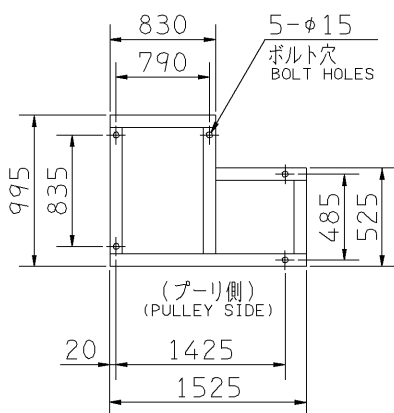
周波数 FREQUENCY 60 Hz

注) 1. 本図は、駆動側(プーリ側)より見た図です。  
DRAWING SHOWS THE DIMENSIONS VIEWED FROM PULLEY SIDE.  
2. ※印にW機種のVベルトにはレッドベルトを使用しています。  
MODELS MARKED \* ARE USED MULTIPLE V BELT.  
3. 機器の取付け、配管等は取扱説明書を参照してください。  
FOR INSTALLATION PLEASE REFER INSTRUCTION MANUAL.



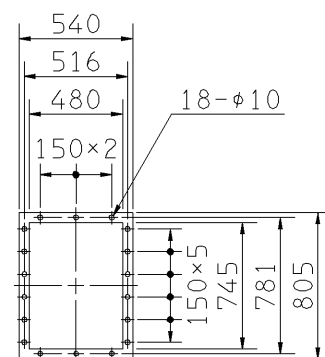
推奨基礎ボルト  
RECOMMENDABLE  
ANCHOR BOLT

基礎ボルトは付属いたしません。  
ANCHOR BOLTS ARE OUT OF SUPPLY.



板厚: t=2.5  
THICKNESS

吸込フランジ  
SUCTION FLANGE



板厚: t=3.0  
THICKNESS

吐出しフランジ  
DISCHARGE FLANGE

出力 OUTPUT kW	回転速度 SPEED min <sup>-1</sup>	Vプーリ組合せ V PULLEY		Vベルト V BELT			概略 寸法 HEIGHT H	概略 質量 MASS kg
		電動機側 MOTOR SIDE	ファン側 FAN SIDE	型 TYPE	数 Q'TY	呼称(号) SIZE f-1 f-2 f-3 f-4 f-5 f-6		
* 1.5	285	95	630	A	2	129 125 135	20	291
	335	90	500	A	1	120 116 126		
* 2.2	335	90	500	A	2	119 115 125	20	296
	370	100	500	A	1	119 116 126		
* 3.7	370	100	500	A	2	119 115 125	20	308
	410	112	500	A	2	119 116 126		
	440	118	500	A	2	120 116 126		
	490	106	400	A	2	112 109 119		
* 5.5	410	125	560	B	2	124 120 129	20	326
	440	132	560	B	2	124 121 130		
	490	132	500	B	2	120 116 126		
	525	160	560	B	2	126 122 131		
	570	140	450	B	2	117 113 123		
* 7.5	490	132	500	B	2	120 116 126	20	327
	525	160	560	B	2	125 122 131		
	570	140	450	B	2	117 113 123		
	610	150	450	B	2	117 114 123		
* 11	525	160	560	B	3	124 121 130	22	350
	570	140	450	B	3	116 112 121		
	610	150	450	B	3	116 113 122		
	650	160	450	B	3	117 114 122		

付属品 ACCESSORIES		特別付属品 SPECIAL ACCESSORIES		電動機 MOTOR		特殊仕様 SPECIAL SPEC.	
1	軸受(駆動側) UCP209 BG (PULLEY SIDE)	8	相フランジ COMPANION FLANGE	1	周波数 Hz	Hz	
2	軸受(反対駆動側) UCP209 BG (OPPOSITE SIDE)	9	防振材(ゴム) ISOLATORS (RUBBER)	2	電圧 V	V	
3	軸受ガード BG GUARD	10	防振ベース VIBRO ISOLATING BASE	3	出力 kW	kW	
4	Vプーリ V PULLEY	11		4	形式 TYPE		
5	Vベルト V BELT	12		5	メーカー MAKER		
6	Vベルトガード V BELT GUARD	13		6			
7	共通ベース COMMON BASE	14		7			

御注文主 CUSTOMER	機器番号 ITEM NO.	原製番 SER.NO.	機名 MODEL	風量 CAPACITY	静圧 STATIC PRESS.	回転速度 SPEED	出力 OUTPUT	数量 Q'TY
御使用先 FINAL USER	機器名称 ITEM NAME					min <sup>-1</sup>		

図番 DWG.NO. Z41/2SRMOS6AF 001

Z41/2SRMOS6AF

