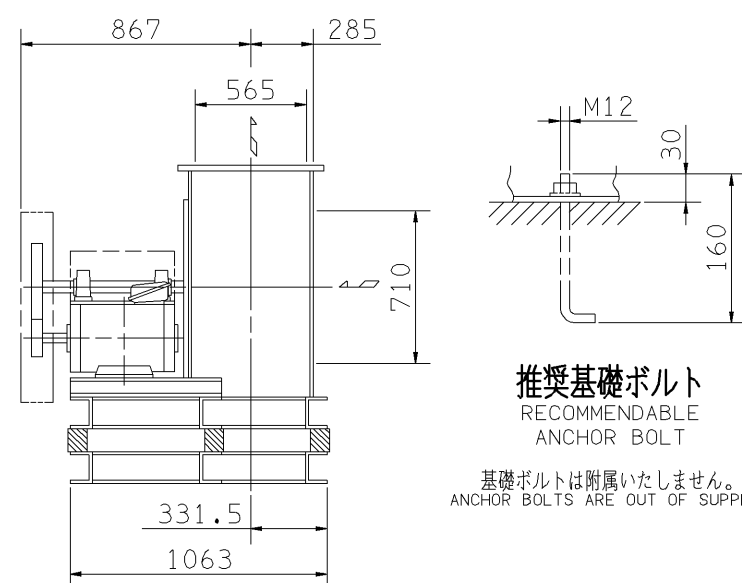
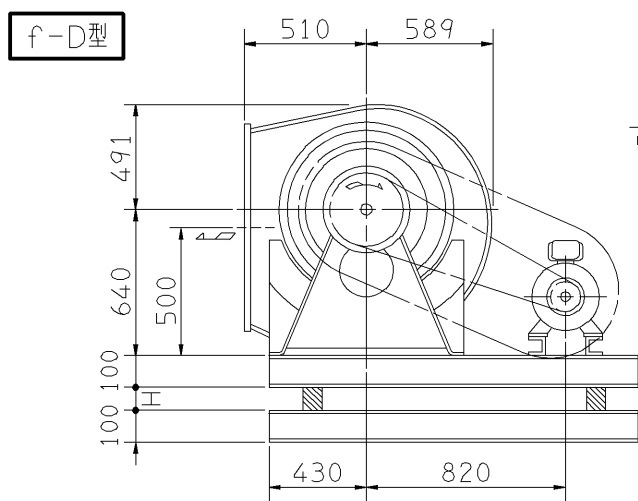
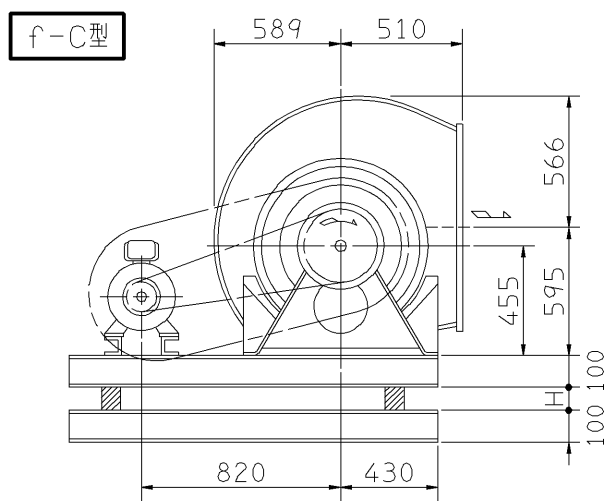
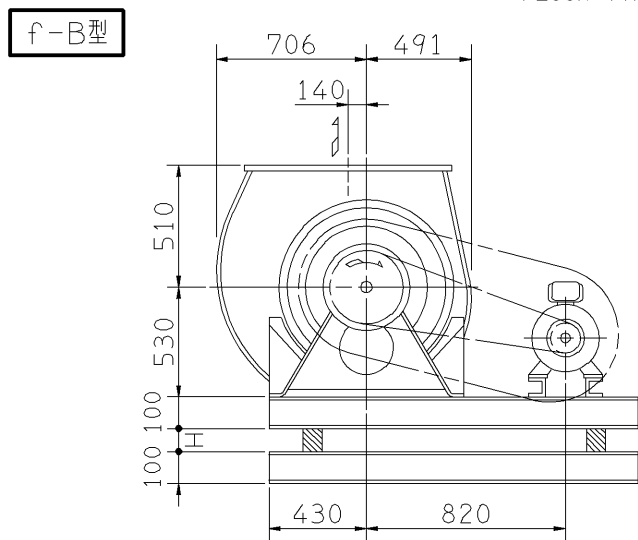
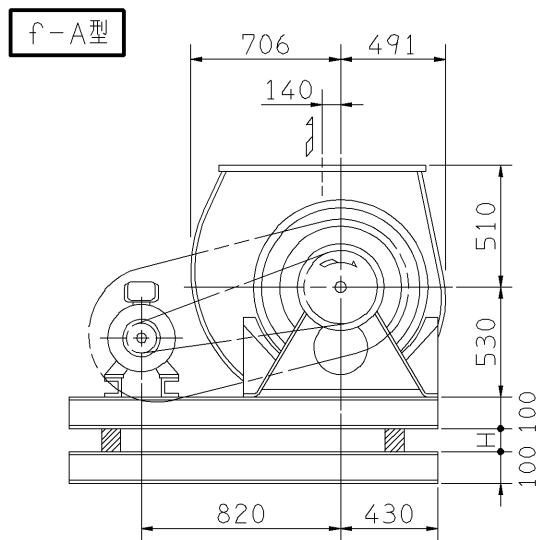


外形寸法図
DIMENSIONS

機名 MODEL 41/2SRM04

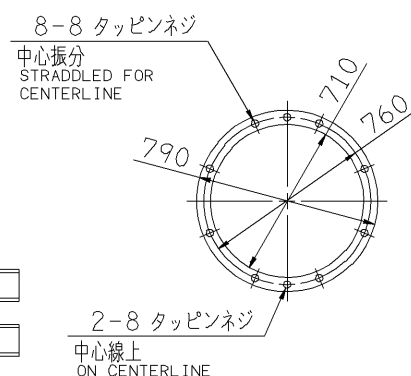
周波数 FREQUENCY 60 Hz

床置形
FLOOR TYPE

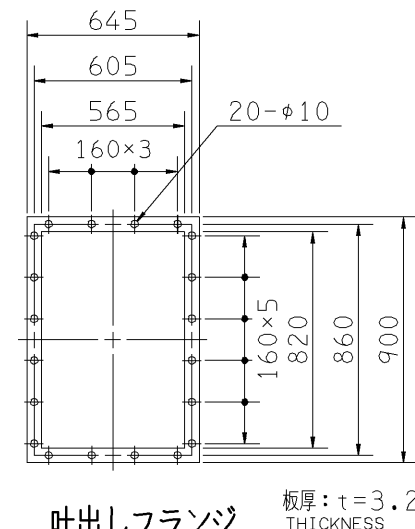


推奨基礎ボルト
RECOMMENDABLE ANCHOR BOLT

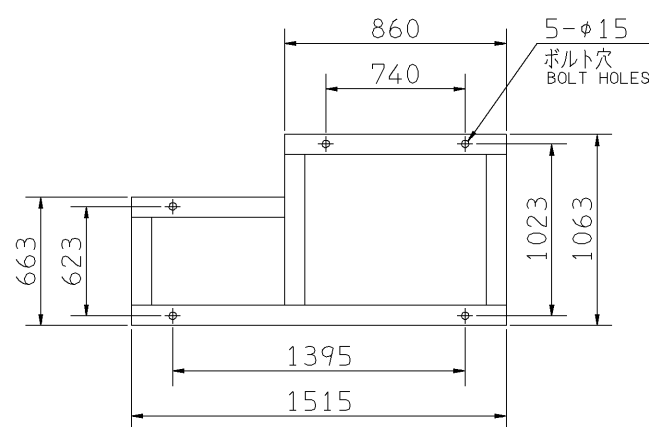
基礎ボルトは付属いたしません。
ANCHOR BOLTS ARE OUT OF SUPPLY.



吸込フランジ
SUCTION FLANGE

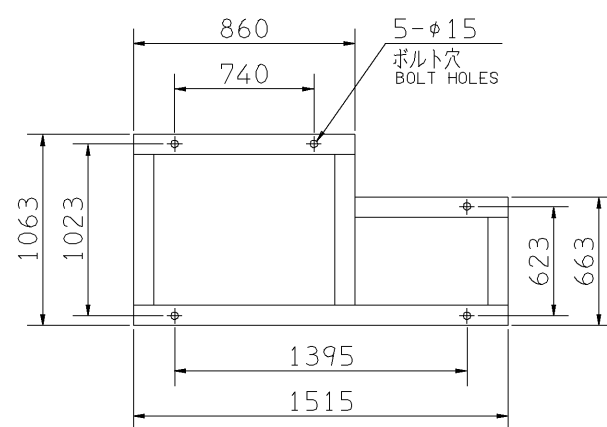


吐出しフランジ
DISCHARGE FLANGE



(プーリ側)
PULLEY SIDE
基礎図(上から見る)

FOUNDATION PLAN(VIEWED FROM UPSIDE)



(プーリ側)
PULLEY SIDE
基礎図(上から見る)

FOUNDATION PLAN(VIEWED FROM UPSIDE)

出力 OUTPUT kW	回転速度 SPEED min ⁻¹	Vプーリ組合せ V PULLEY		Vベルト V BELT			概略寸法 HEIGHT H	概略質量 MASS kg		
		電動機側 MOTOR SIDE	ファン側 FAN SIDE	型 TYPE	数 Q'TY	呼称(号) SIZE f-A f-B f-C f-D				
1.5	315	56	315	3V	2	950	950	1000	20	250
	380	67	315	3V	2	950	950	1000		
2.2	425	71	300	3V	2	950	950	1000	20	260
	380	67	315	3V	3	950	950	1000		
3.7	425	75	315	3V	3	950	950	1000	20	271
	475	80	300	3V	2	950	900	1000		
5.5	475	80	300	3V	3	950	900	950	20	292
	535	95	315	3V	3	950	950	1000		
7.5	560	95	300	3V	3	950	950	1000	20	307
	535	95	315	3V	3	950	950	1000		
11	610	95	280	3V	3	950	900	950	20	337
	670	95	250	3V	3	900	900	950		
	560	100	315	3V	4	950	950	1000		
	610	110	315	3V	4	950	950	1000		
	670	120	315	3V	4	950	950	1000		
	710	112	280	3V	4	950	900	1000		
	735	125	300	3V	3	950	950	1000		

付属品 ACCESSORIES		特別付属品 SPECIAL ACCESSORIES		電動機 MOTOR		特殊仕様 SPECIAL SPEC.	
1	軸受(駆動側) UCP209 BG (PULLEY SIDE)	8	相フランジ COMPANION FLANGE	1	周波数 Hz	Hz	
2	軸受(反対側) UCP209 BG (OPPOSITE SIDE)	9	防振材(ゴム) ISOLATORS (RUBBER)	2	電圧 V	V	
3	軸受ガード BG GUARD	10	防振ベース VIBRO ISOLATING BASE	3	出力 kW	kW	
4	Vプーリ V PULLEY	11		4	形式 TYPE		
5	Vベルト V BELT	12		5	メーカー MAKER		
6	Vベルトガード V BELT GUARD	13		6			
7	共通ベース COMMON BASE	14		7			

御注文主 CUSTOMER	機器番号 ITEM NO.	原製番 SER.NO.	機名 MODEL	風量 CAPACITY	静圧 STATIC PRESS.	回転速度 SPEED	出力 OUTPUT	数量 Q'TY
御使用先 FINAL USER	機器名称 ITEM NAME					min ⁻¹		