

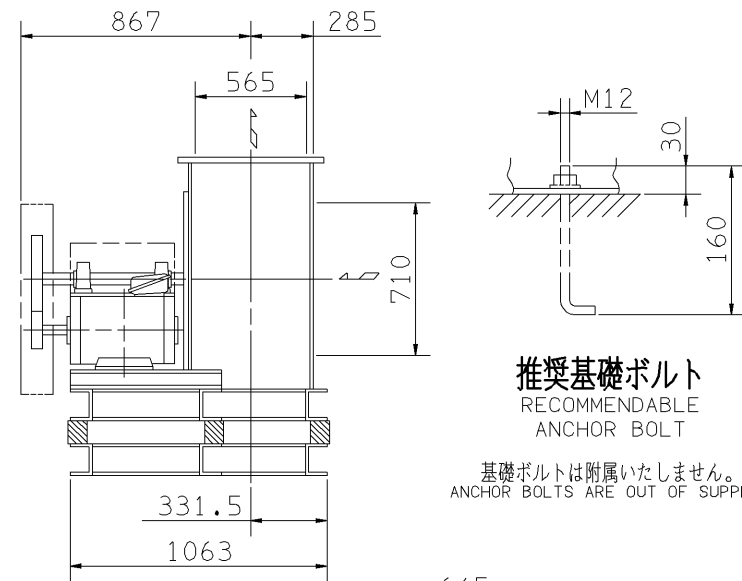
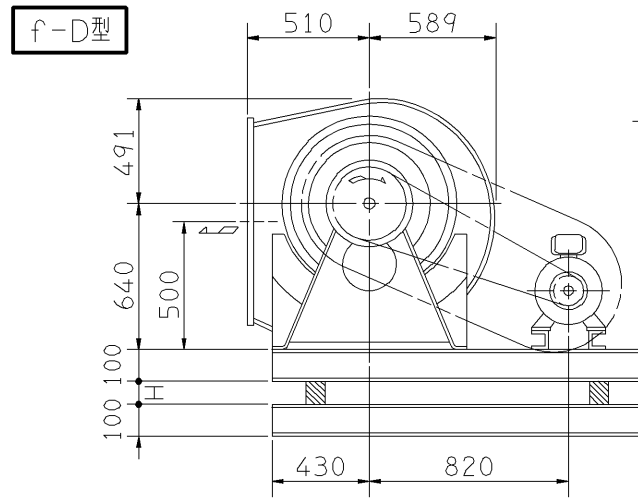
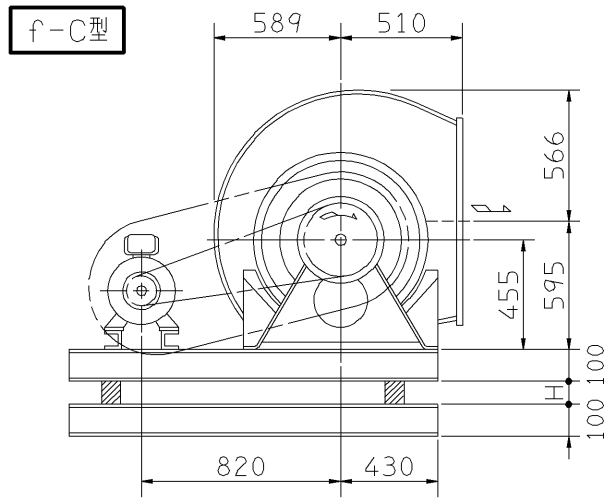
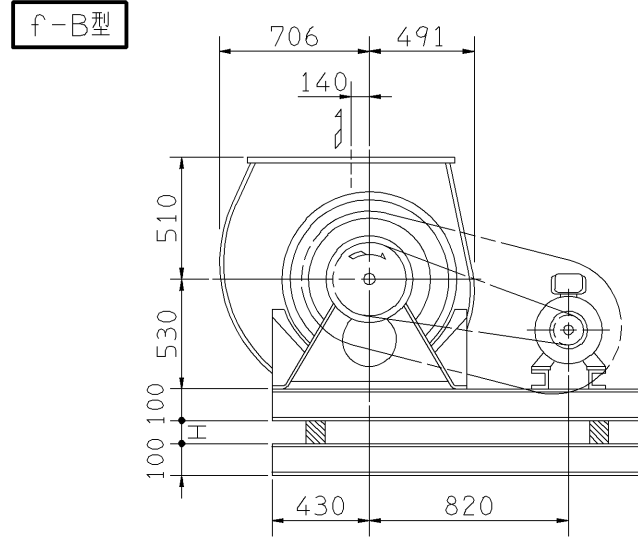
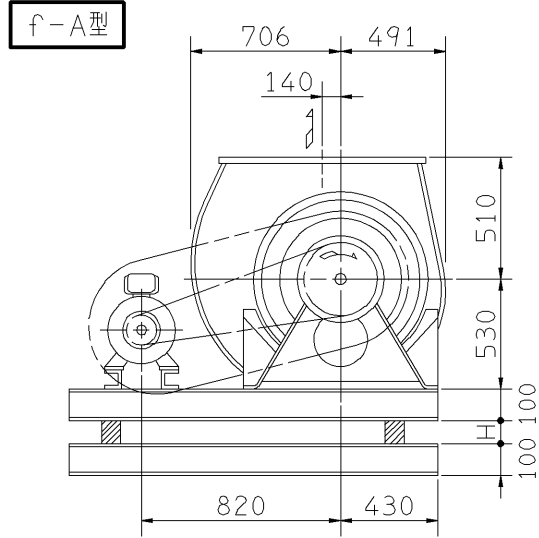
注) 1. 本図は、駆動側(プーリ側)より見た図です。
DRAWING SHOWS THE DIMENSIONS VIEWED FROM PULLEY SIDE.
2. 機器の取付け、配管等は取扱説明書を参照してください。
FOR INSTALLATION PLEASE REFER INSTRUCTION MANUAL.
3. 本図は、エバラ標準電動機を使用した場合の図です。
MOTORS ARE IN ACCORDANCE WITH EBARA STANDARDS.

外形寸法図
DIMENSIONS

機名 MODEL 41/2SRM04

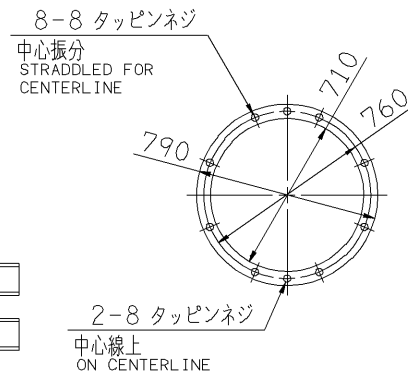
周波数 FREQUENCY 50 Hz

床置形
FLOOR TYPE

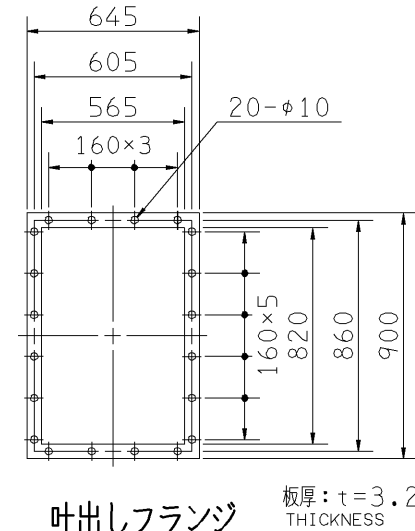


推奨基礎ボルト
RECOMMENDABLE ANCHOR BOLT

基礎ボルトは付属いたしません。
ANCHOR BOLTS ARE OUT OF SUPPLY.

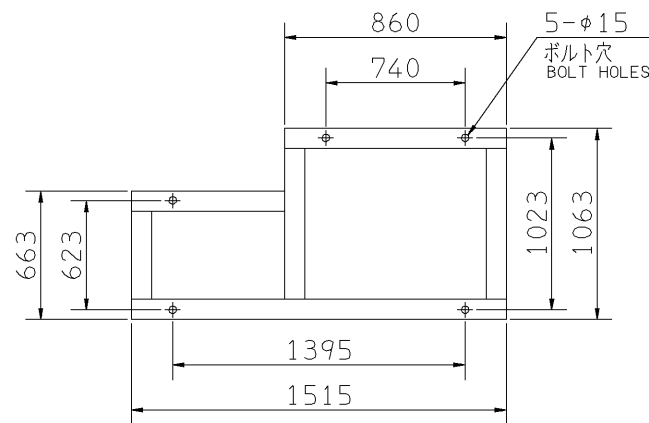


吸込フランジ
SUCTION FLANGE



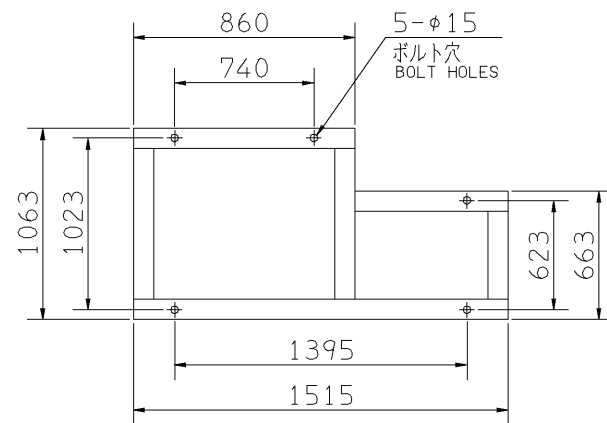
吐出しフランジ
DISCHARGE FLANGE

板厚: t=3.2 THICKNESS



(プーリ側)
PULLEY SIDE
基礎図(上から見る)

FOUNDATION PLAN (VIEWED FROM UPSIDE)



(プーリ側)
PULLEY SIDE
基礎図(上から見る)

FOUNDATION PLAN (VIEWED FROM UPSIDE)

出力 OUTPUT kW	回転速度 SPEED min ⁻¹	Vプーリ組合せ V PULLEY		Vベルト V BELT			概略寸法 HEIGHT H	概略質量 MASS kg		
		電動機側 MOTOR SIDE	ファン側 FAN SIDE	型 TYPE	数 Q'TY	呼称(号) SIZE f-A f-B f-C f-D				
1.5	315	67	315	3V	2	950	950	1000	20	250
	355	67	280	3V	2	950	900	950		
2.2	355	67	280	3V	2	950	900	950	20	260
	395	80	300	3V	2	950	950	1000		
3.7	395	75	280	3V	3	900	900	950	20	271
	440	75	250	3V	3	900	850	950		
5.5	440	90	300	3V	3	950	950	1000	20	292
	500	95	280	3V	3	950	900	950		
7.5	500	110	315	3V	3	950	950	1000	20	307
	545	112	300	3V	3	950	950	1000		
11	585	112	280	3V	3	950	950	1000	20	337
	625	120	280	3V	3	950	950	1000		
	545	112	300	3V	4	950	950	1000		
	585	112	280	3V	4	950	900	950		
11	625	120	280	3V	4	950	900	950	20	337
	680	140	300	3V	3	950	950	1000		
11	730	140	280	3V	3	950	950	950	20	337

付属品 ACCESSORIES		特別付属品 SPECIAL ACCESSORIES		電動機 MOTOR		特殊仕様 SPECIAL SPEC.	
1	軸受(駆動側) UCP209 BG (PULLEY SIDE)	8	相フランジ COMPANION FLANGE	1	周波数 Hz	Hz	
2	軸受(反対側) UCP209 BG (OPPOSITE SIDE)	9	防振材(ゴム) ISOLATORS (RUBBER)	2	電圧 V	V	
3	軸受ガード BG GUARD	10	防振ベース VIBRO ISOLATING BASE	3	出力 kW	kW	
4	Vプーリ V PULLEY	11		4	形式 TYPE		
5	Vベルト V BELT	12		5	メーカー MAKER		
6	Vベルトガード V BELT GUARD	13		6			
7	共通ベース COMMON BASE	14		7			

御注文主 CUSTOMER	機器番号 ITEM NO.	御使用先 FINAL USER	機器名称 ITEM NAME
荏原製番 SER.NO.	機名 MODEL	風量 CAPACITY	静圧 STATIC PRESS.
		回転速度 SPEED min ⁻¹	出力 OUTPUT
			数量 Q'TY