

エバラSRMH型マルチエース排煙ファン
EBARA MULTIACE SMOKE EXHAUST FAN

極数 4P
POLE

外形寸法図
DIMENSIONS

電動機駆動形
MOTOR DRIVEN

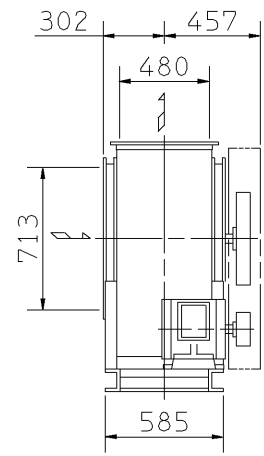
機名 MODEL 41/2SRMH

周波数 FREQUENCY 60 Hz

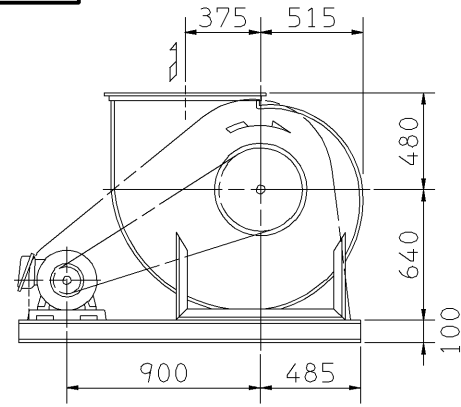
防災性能評定番号
BCJ-SEF-6

- 注) 1. 本図は、駆動側(プーリ側)より見た図です。
DRAWING SHOWS THE DIMENSIONS VIEWED FROM PULLEY SIDE.
2. ※印はW機種のVベルトにはレッドベルトを使用しています。
MODELS MARKED * ARE USED MULTIPLE V BELT.
3. 機器の取付け、配管等は取扱説明書を参照してください。
FOR INSTALLATION PLEASE REFER INSTRUCTION MANUAL.

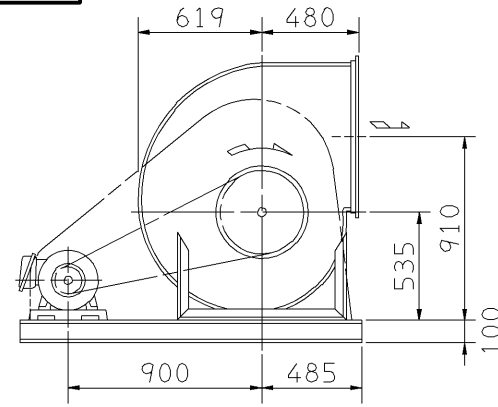
床置形
FLOOR TYPE



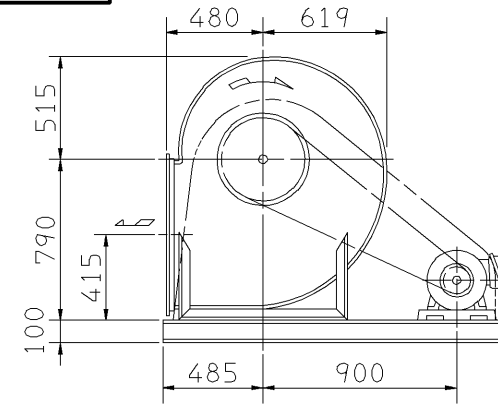
f-1型



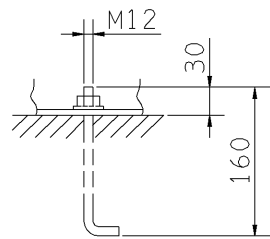
f-3型



f-5型

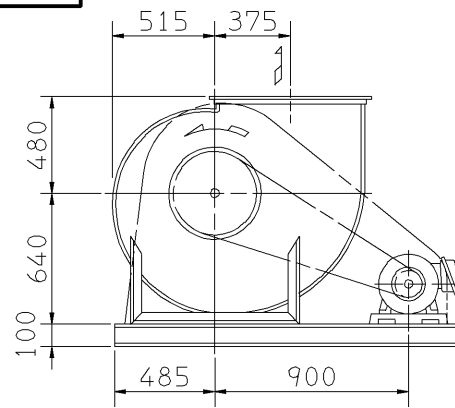


f-2型

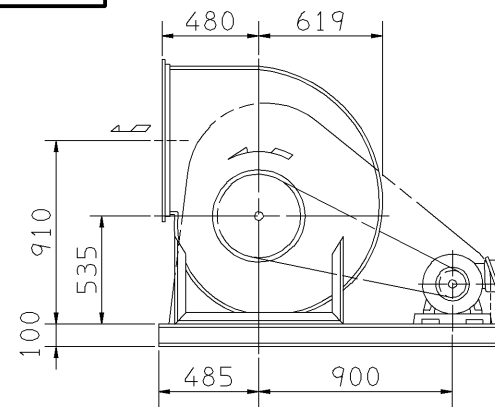


推奨基礎ボルト
RECOMMENDABLE
ANCHOR BOLT

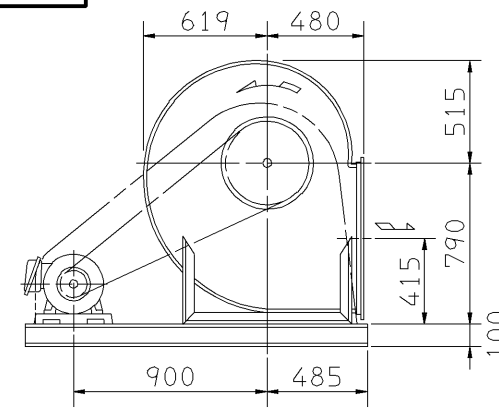
基礎ボルトは付属いたしません。
ANCHOR BOLTS ARE OUT OF SUPPLY.



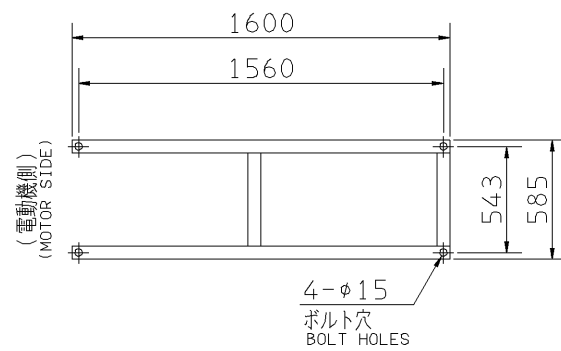
f-4型



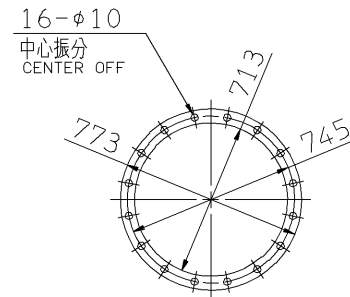
f-6型



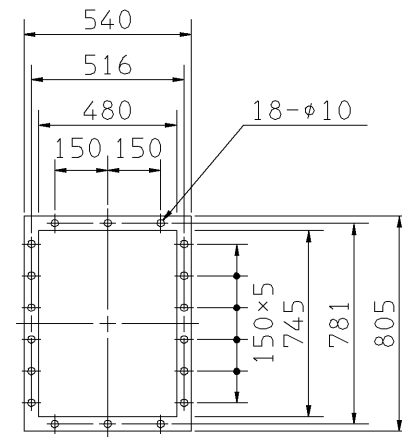
出力 OUTPUT kW	回転速度 SPEED min ⁻¹	Vプーリ組合せ V PULLEY		Vベルト V BELT			概略 質量 MASS kg
		電動機側 MOTOR SIDE	ファン側 FAN SIDE	型 TYPE	数 Q'TY	呼称(号) SIZE f-1 f-2 f-3 f-4 f-5 f-6	
※ 1.5	285	95	630	A	2	129 125 135	215
	335	90	500	A	1	120 116 126	
※ 2.2	335	90	500	A	2	119 115 125	220
	370	100	500	A	1	119 116 126	
※ 3.7	410	112	500	A	1	120 116 126	232
	370	100	500	A	2	119 115 125	
	410	112	500	A	2	119 116 126	
	440	118	500	A	2	120 116 126	
※ 5.5	490	106	400	A	2	112 109 119	250
	410	125	560	B	2	124 120 129	
	440	132	560	B	2	124 121 130	
	490	132	500	B	2	120 116 126	
	525	160	560	B	2	126 122 131	
※ 7.5	570	140	450	B	2	117 113 123	252
	490	132	500	B	2	120 116 126	
	525	160	560	B	2	125 122 131	
	570	140	450	B	2	117 113 123	
※ 11	610	150	450	B	2	117 114 123	282
	525	160	560	B	3	124 121 130	
	570	140	450	B	3	116 112 121	
	610	150	450	B	3	116 113 122	
650	160	450	B	3	117 114 122		



基礎図
FOUNDATION PLAN



板厚: t=2.3
THICKNESS
吸込フランジ
SUCTION FLANGE



板厚: t=3.0
THICKNESS
吐出しフランジ
DISCHARGE FLANGE

標準付属品 STANDARD ACCESSORIES		特別付属品 SPECIAL ACCESSORIES		電動機 MOTOR		特殊仕様 SPECIAL SPEC.	
1	軸受(駆動側) UCP209 BG (PULLEY SIDE)	8		周波数 Hz	Hz		
2	軸受(反駆動側) UCP206 BG (OPPOSITE SIDE)	9		電圧 V	V		
3	Vプーリ V PULLEY	10		出力 kW	kW		
4	Vベルト V BELT	11		形式 TYPE			
5	Vベルトガード V BELT GUARD	12		メーカー MAKER			
6	共通ベース COMMON BASE	13					
7	相フランジ COMPANION FLANGE	14					

御注文主 CUSTOMER	機器番号 ITEM NO.	御使用先 FINAL USER	機器名称 ITEM NAME
原製番 SER.NO.	機名 MODEL	風量 CAPACITY	静圧 STATIC PRESS.
		回転速度 SPEED	出力 OUTPUT
		数量 Q'TY	



図番 DWG.NO. Z41/2SRMH6AF 001

Z41/2SRMH6AF