

エバラSRMH型マルチエース排煙ファン
EBARA MULTIACE SMOKE EXHAUST FAN

極 数 4P
POLE

外形寸法図
DIMENSIONS

電動機駆動形
MOTOR DRIVEN

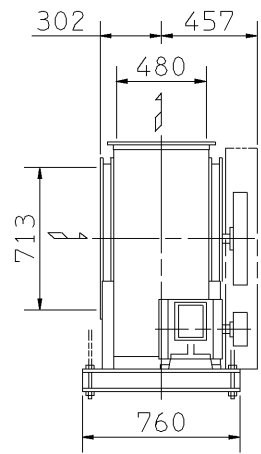
機 名 MODEL 41/2SRMH

周波数 FREQUENCY 60 Hz

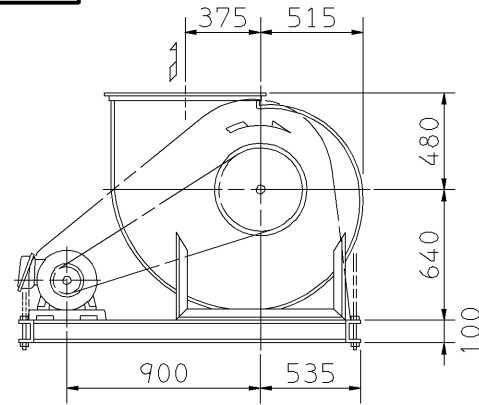
防災性能評定番号
BCJ-SEF-6

天井吊り形
HANGER TYPE

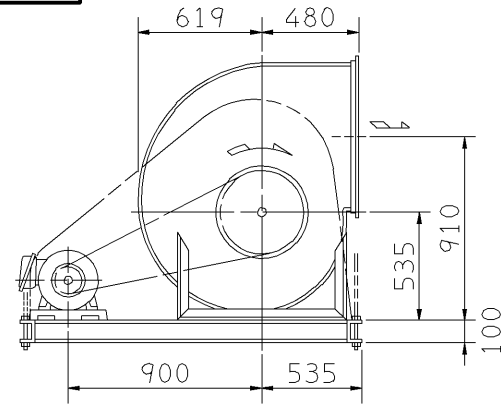
- 注) 1. 本図は、駆動側(プーリ側)より見た図です。
DRAWING SHOWS THE DIMENSIONS VIEWED FROM PULLEY SIDE.
2. ※印はW機種のVベルトにはレッドベルトを使用しています。
MODELS MARKED * ARE USED MULTIPLE V BELT.
3. 機器の取付け、配管等は取扱説明書を参照してください。
FOR INSTALLATION PLEASE REFER INSTRUCTION MANUAL.



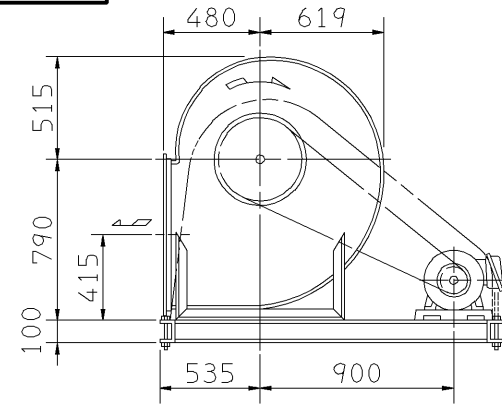
f-1型



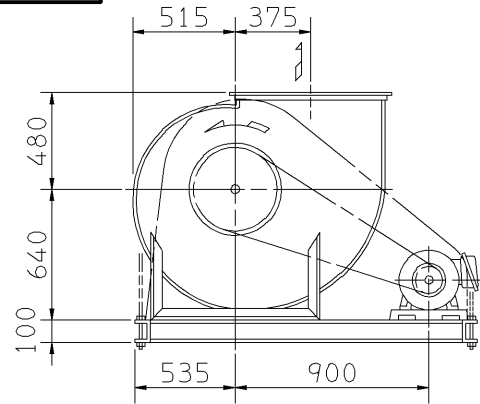
f-3型



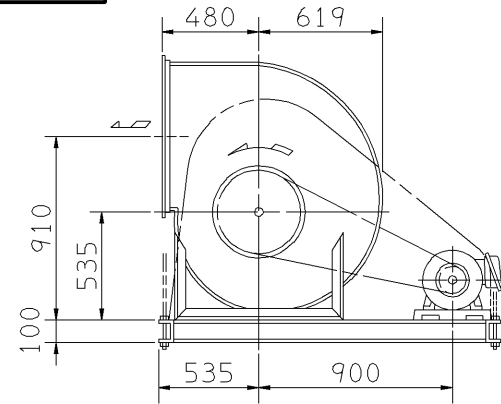
f-5型



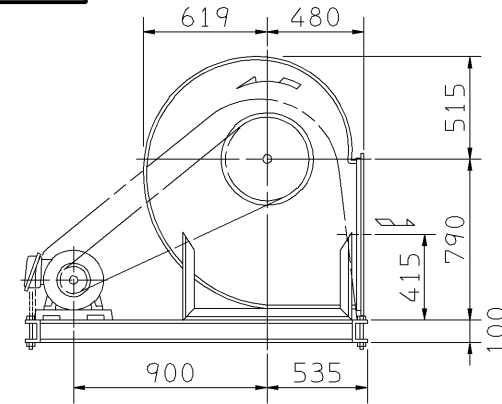
f-2型



f-4型

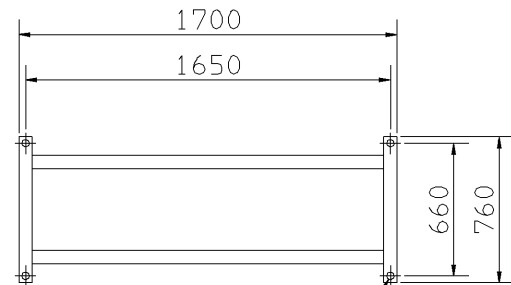


f-6型

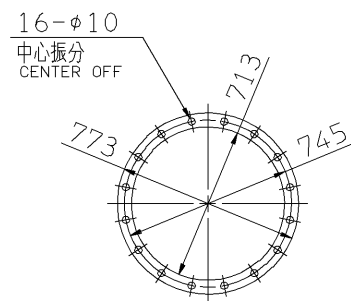


天井吊りボルトは付属いたしません。
HANGER BOLTS ARE OUT OF SUPPLY.

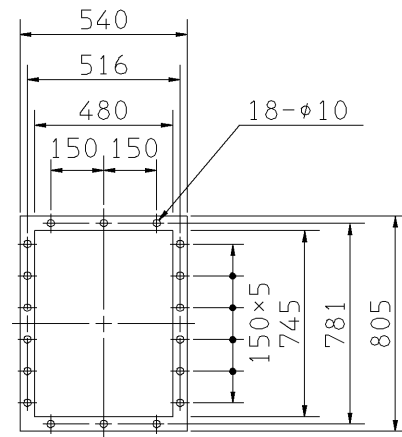
出力 OUTPUT kW	回転速度 SPEED min ⁻¹	Vプーリ組合せ V PULLEY		Vベルト V BELT			概 略 質 量 MASS kg
		電動機側 MOTOR SIDE	ファン側 FAN SIDE	型 TYPE	数 Q'TY	呼 称(号) SIZE f-1 f-2 f-3 f-4 f-5 f-6	
※ 1.5	285	95	630	A	2	129 125 135	215
	335	90	500	A	1	120 116 126	
※ 2.2	335	90	500	A	2	119 115 125	220
	370	100	500	A	1	119 116 126	
	410	112	500	A	1	120 116 126	
※ 3.7	370	100	500	A	2	119 115 125	232
	410	112	500	A	2	119 116 126	
	440	118	500	A	2	120 116 126	
	490	106	400	A	2	112 109 119	
※ 5.5	410	125	560	B	2	124 120 129	250
	440	132	560	B	2	124 121 130	
	490	132	500	B	2	120 116 126	
	525	160	560	B	2	126 122 131	
	570	140	450	B	2	117 113 123	
※ 7.5	490	132	500	B	2	120 116 126	252
	525	160	560	B	2	125 122 131	
	570	140	450	B	2	117 113 123	
	610	150	450	B	2	117 114 123	
※ 11	525	160	560	B	3	124 121 130	282
	570	140	450	B	3	116 112 121	
	610	150	450	B	3	116 113 122	
	650	160	450	B	3	117 114 122	



基礎図
FOUNDATION PLAN



板厚: t=2.3
THICKNESS
吸込フランジ
SUCTION FLANGE



板厚: t=3.0
THICKNESS
吐出しフランジ
DISCHARGE FLANGE

標準付属品 STANDARD ACCESSORIES		特別付属品 SPECIAL ACCESSORIES		電動機 MOTOR		特殊仕様 SPECIAL SPEC.	
1	軸受(駆動側) UCP209 BG (PULLEY SIDE)	8		周波数 Hz	Hz		
2	軸受(反駆動側) UCP206 BG (OPPOSITE SIDE)	9		電 圧 V	V		
3	Vプーリ V PULLEY	10		出力 kW	kW		
4	Vベルト V BELT	11		形 式 TYPE			
5	Vベルトガード V BELT GUARD	12		メ-カ MAKER			
6	共通ベース COMMON BASE	13					
7	相フランジ COMPANION FLANGE	14					

御注文主 CUSTOMER	機器番号 ITEM NO.	御使用先 FINAL USER	機器名称 ITEM NAME
在原製番 SER.NO.	機 名 MODEL	風 量 CAPACITY	静圧 STATIC PRESS.
		回転速度 SPEED	出力 OUTPUT
		数量 Q'TY	



図 番 DWG.NO. Z41/2SRMH6AC 001

Z41/2SRMH6AC