

# エバラDRP30型両吸込スリーエースファン

## EBARA DOUBLE SUCTION THREE ACE FAN

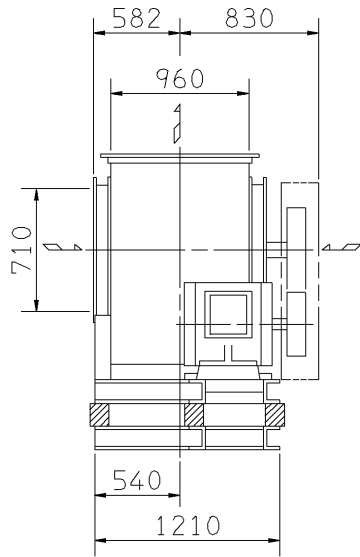
極数 4P  
POLE

### 外形寸法図 DIMENSIONS

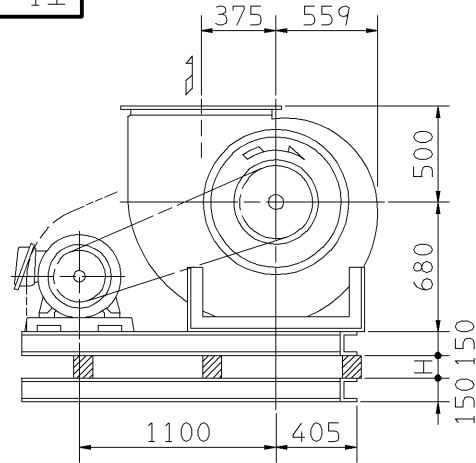
機名 MODEL 41/2DRP30

周波数 FREQUENCY 60 Hz

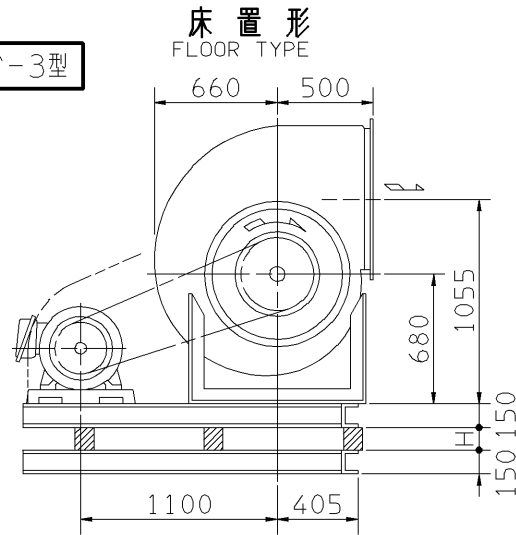
注) 1. 本図は、駆動側(プーリ側)より見た図です。  
DRAWING SHOWS THE DIMENSIONS VIEWED FROM PULLEY SIDE.  
2. 機器の取付け、配管等は取扱説明書を参照してください。  
FOR INSTALLATION PLEASE REFER INSTRUCTION MANUAL.



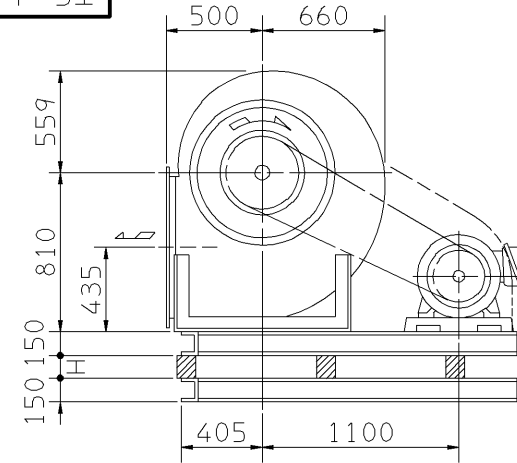
f-1型



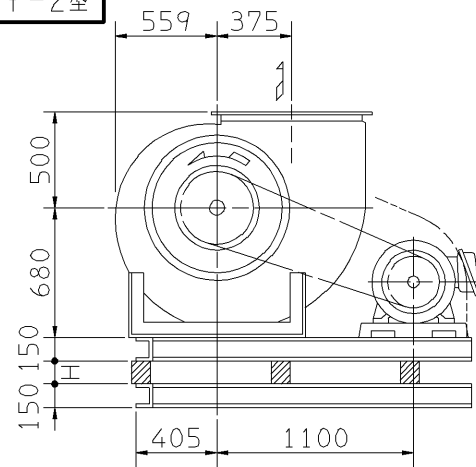
f-3型



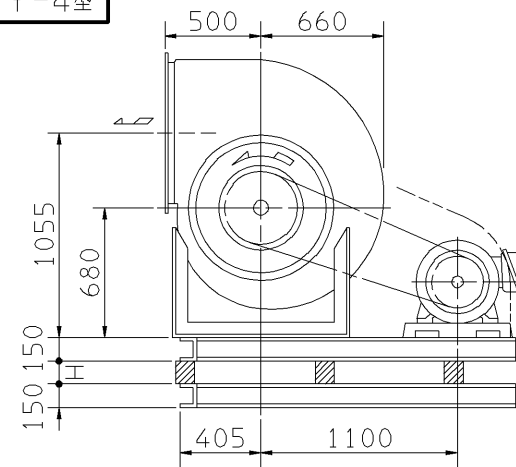
f-5型



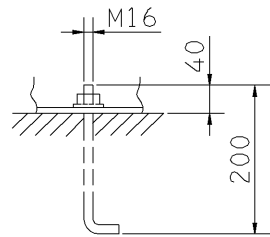
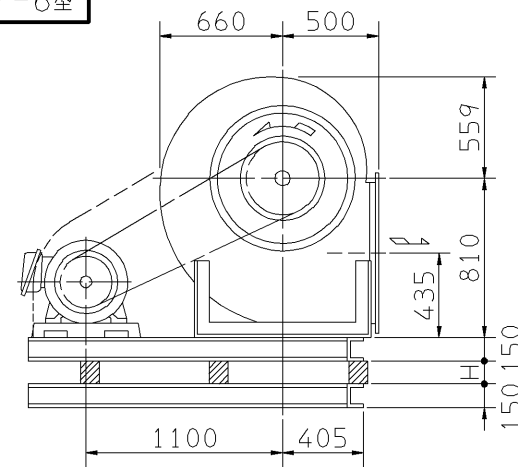
f-2型



f-4型

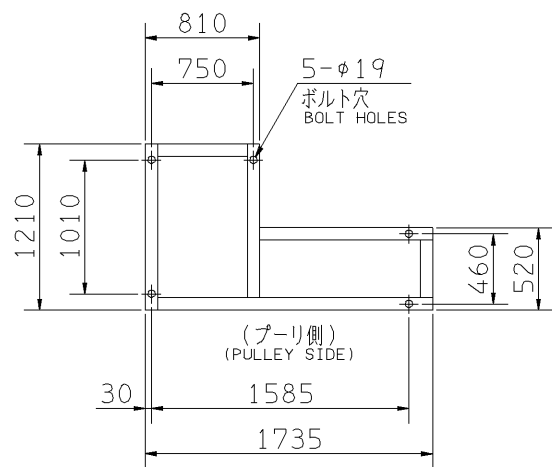


f-6型



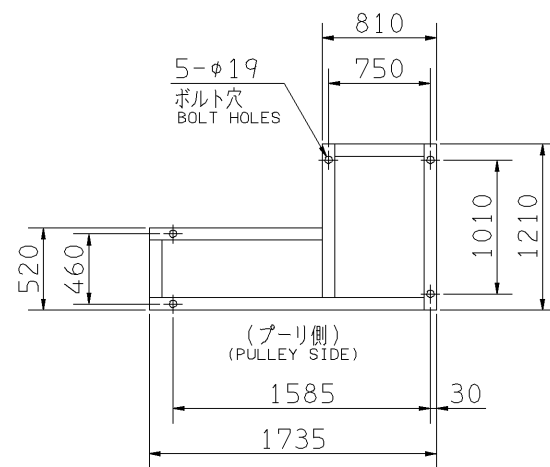
推奨基礎ボルト  
RECOMMENDABLE  
ANCHOR BOLT

基礎ボルトは付属いたしません。  
ANCHOR BOLTS ARE OUT OF SUPPLY.

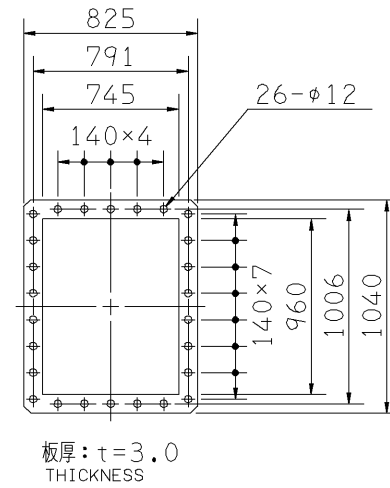


(f-2, 4, 5)

基礎図  
FOUNDATION PLAN



(f-1, 3, 6)



吐出しフランジ  
DISCHARGE FLANGE

出力 OUTPUT kW	回転速度 SPEED min <sup>-1</sup>	Vプーリ組合せ V PULLEY		Vベルト V BELT			概略寸法 HEIGHT H	概略質量 MASS kg		
		電動機側 MOTOR SIDE	ファン側 FAN SIDE	呼称(号) SIZE						
				f-1 f-2	f-3 f-4	f-5 f-6				
3.7	820	145	300	B	3	124	124	129	37	683
	850	150	300	B	3	124	124	129		
	880	145	280	B	3	122	122	127		
5.5	910	150	280	B	3	122	122	127	36	701
	940	135	250	B	3	119	119	124		
	970	140	250	B	3	119	119	124		
	1000	145	250	B	3	120	120	124		
7.5	1050	150	250	B	3	120	120	125	36	702
	1100	165	250	B	3	121	121	125		
11	1150	170	250	B	4	120	120	125	36	726
	1200	155	224	B	4	118	118	122		
	1250	160	224	B	4	118	118	122		
15	1300	224	300	C	3	127	127	131	36	751
	1350	195	250	C	3	122	122	126		
	1400	200	250	C	3	122	122	126		
18.5	1450	212	250	C	3	123	123	127	36	763
	1500	218	250	C	3	123	123	128		

附属品 ACCESSORIES		特別附属品 SPECIAL ACCESSORIES		電動機 MOTOR		特殊仕様 SPECIAL SPEC.	
1	軸受(駆動側) UCP311 BG (PULLEY SIDE)	8	防振材(ゴム) ISOLATORS (RUBBER)	1	周波数 Hz	Hz	
2	軸受(反駆動側) UCP209 BG (OPPOSITE SIDE)	9	防振ベース VIBRO ISOLATING BASE	2	電圧 V	V	
3	Vプーリ V PULLEY	10		3	出力 kW	kW	
4	Vベルト V BELT	11		4	形式 TYPE		
5	Vベルトガード V BELT GUARD	12		5	メーカー MAKER		
6	共通ベース COMMON BASE	13		6			
7	相フランジ COMPANION FLANGE	14		7			

御注文主 CUSTOMER	機器番号 ITEM NO.					
御使用先 FINAL USER	機器名称 ITEM NAME					
荏原製番 SER.NO.	機名 MODEL	風量 CAPACITY	静圧 STATIC PRESS.	回転速度 SPEED	出力 OUTPUT	数量 Q'TY
				min <sup>-1</sup>		



図番 DWG.NO. Z41/2DRP306AF 001

Z41/2DRP306AF

080306