

エバラDRM4型両吸込マルチエースファン  
EBARA DOUBLE SUCTION MULTIACE FAN

極 数 4 P  
POLE 4 P

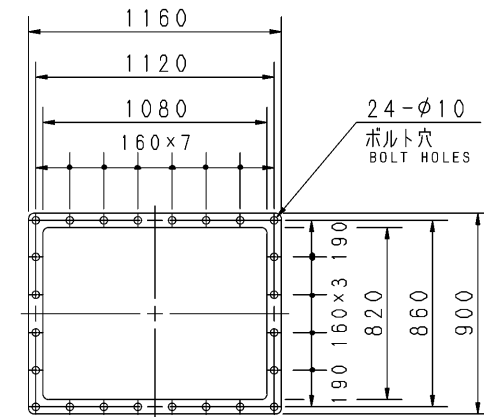
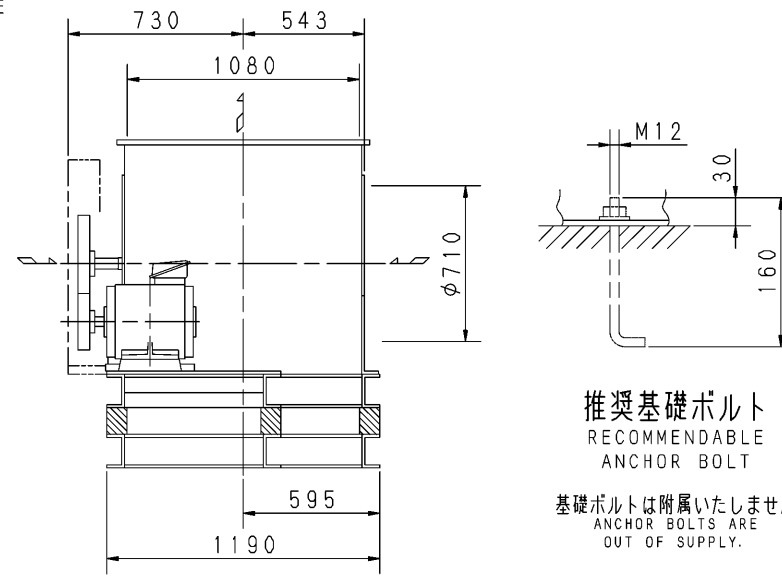
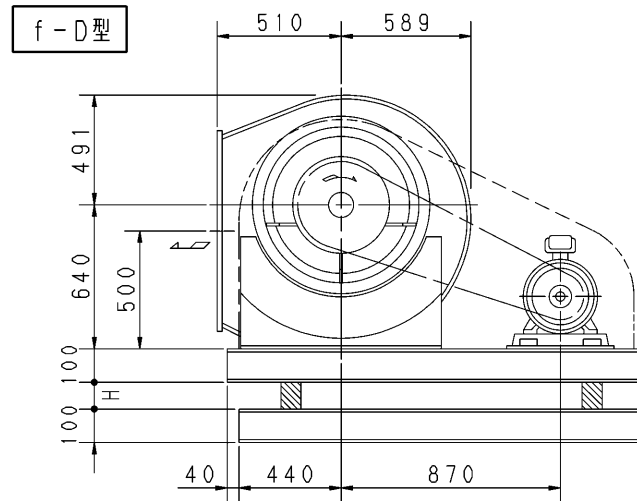
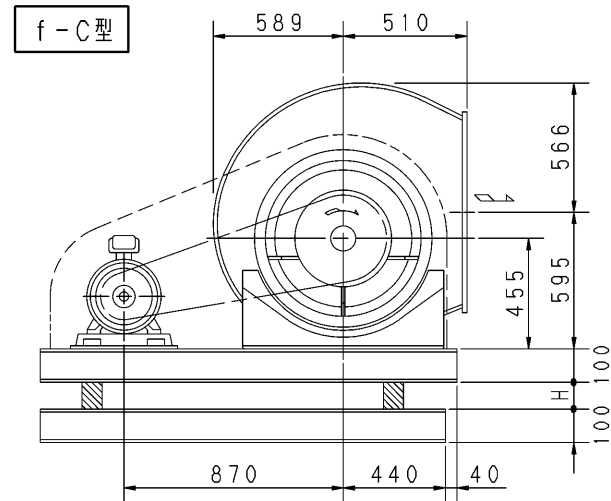
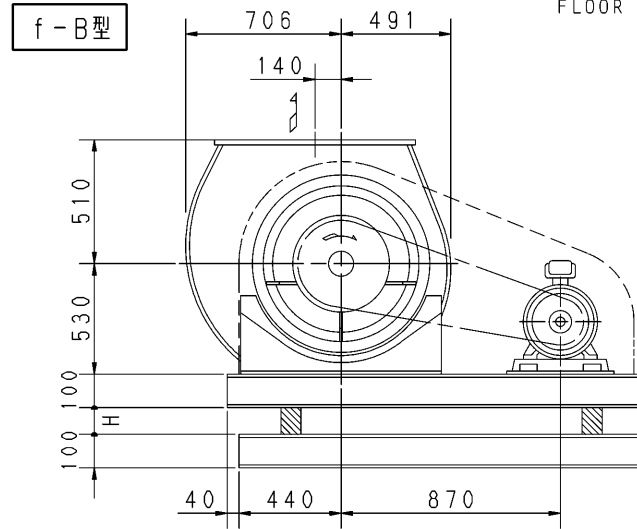
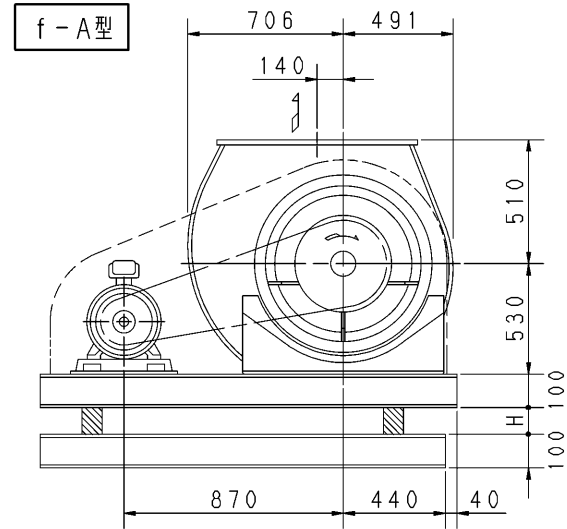
トッランナーモータ搭載  
with top runner motor

外形寸法図  
DIMENSIONS

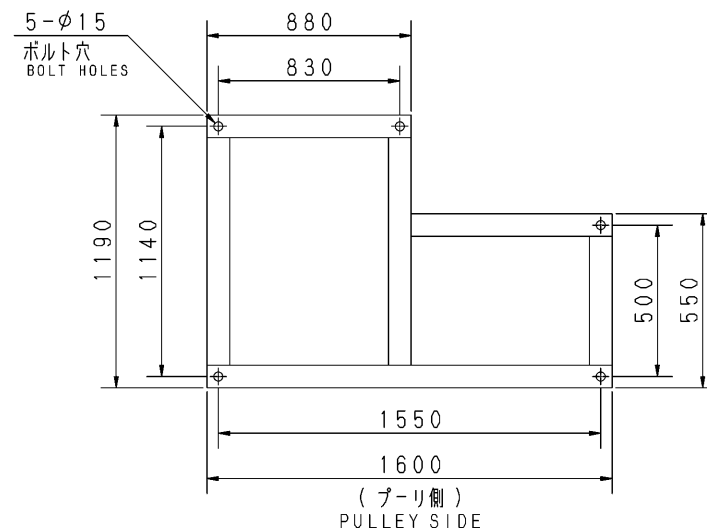
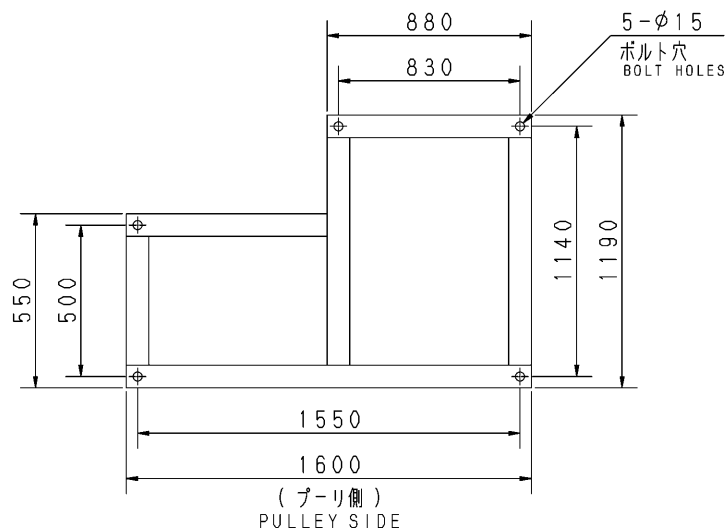
機 名 MODEL 41/2DRM4

周波数 FREQUENCY 60 Hz

床置形  
FLOOR TYPE



出力 OUTPUT kW	回転速度 SPEED min <sup>-1</sup>	Vプーリ組合せ V PULLEY		Vベルト V BELT			概 略 寸 法 HEIGHT H	概 略 質 量 MASS kg		
		電動機側 MOTOR SIDE	ファン側 FAN SIDE	型 数 TYPE Q'TY	呼 称 (号) SIZE f-A f-B f-C f-D					
2.2	315	75	450	3V	2	1060	1060	1120	22	311
		315	75	450	3V	3	1060	1060		
3.7	380	75	355	3V	3	1000	1000	1060	22	319
		425	71	300	3V	3	950	950		
5.5	380	95	450	3V	3	1060	1060	1120	22	340
		425	95	400	3V	3	1060	1000		
7.5	380	95	450	3V	4	1060	1060	1120	22	356
		425	95	400	3V	4	1000	1000		
11	425	120	500	3V	4	1120	1120	1180	22	385
		475	120	450	3V	4	1060	1060		
15	535	120	400	3V	4	1060	1060	1060	22	411
		560	110	355	3V	4	1000	1000		
18.5	475	120	450	3V	4	1060	1060	1120	22	465
		535	150	500	3V	4	1120	1120		
22	560	140	450	3V	4	1120	1060	1120	22	468
		610	140	400	3V	4	1060	1060		
	670	130	355	3V	4	1000	1000	1060		
		535	150	500	3V	4	1120	1120		
	560	140	450	3V	4	1120	1060	1120		
		610	140	400	3V	4	1060	1060		
	670	150	400	3V	4	1060	1060	1120		
		710	160	400	3V	4	1060	1060		
	610	140	400	3V	5	1060	1060	1120		
		670	150	400	3V	5	1060	1060		
	710	140	355	3V	5	1060	1000	1060		
		735	150	355	3V	5	1060	1000		



基礎図 (上から見る)  
FOUNDATION PLAN (VIEWED FROM UPSIDE)

基礎図 (上から見る)  
FOUNDATION PLAN (VIEWED FROM UPSIDE)

附属品 ACCESSORIES		特別附属品 SPECIAL ACCESSORIES	電動機 MOTOR	特殊仕様 SPECIAL SPEC.
1	軸受 (駆動側) UCPX11 BG (PULLEY SIDE)	8	防振材 (ゴム) ISOLATORS (RUBBER)	周波数 Hz
2	軸受 (反駆動側) UCP206 BG (OPPOSITE SIDE)	9	防振ベース VIBRO-ISOLATING BASE	電 圧 V
3	Vプーリ V-PULLEY	10		出力 kW
4	Vベルト V-BELT	11		形 式 TYPE
5	Vベルトガード V-BELT GUARD	12		メ-カ MAKER
6	共通ベース COMMON BASE	13		
7	相フランジ COMPANION FLANGE	14		

御注文主 CUSTOMER	機器番号 ITEM NO.	風 量 CAPACITY	静圧 STATIC PRESS.	回転速度 SPEED	出力 OUTPUT	数量 Q'TY
御使用先 FINAL USER	機 器 名 称 ITEM NAME			min <sup>-1</sup>		
原 製 番 SER. NO.	機 名 MODEL					



図 番 DWG. NO. Z41/2DRM46AF 001

Z41/2DRM46AF 001  
180506

- 注) 1. 本図は、駆動側 (プーリ側) より見た図です。  
DRAWING SHOWS THE DIMENSIONS VIEWED FROM PULLEY SIDE.  
2. 機器の取付け、配管等は取扱説明書を参照してください。  
FOR INSTALLATION PLEASE REFER INSTRUCTION MANUAL.  
3. 本図は、エバラ標準電動機を使用した場合の図です。  
MOTORS ARE IN ACCORDANCE WITH EBARA STANDARDS.