

エバラDRM4型両吸込マルチエースファン  
EBARA DOUBLE SUCTION MULTIACE FAN

極数 4P  
POLE 4P

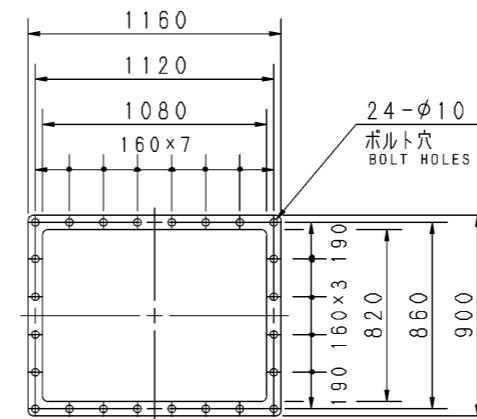
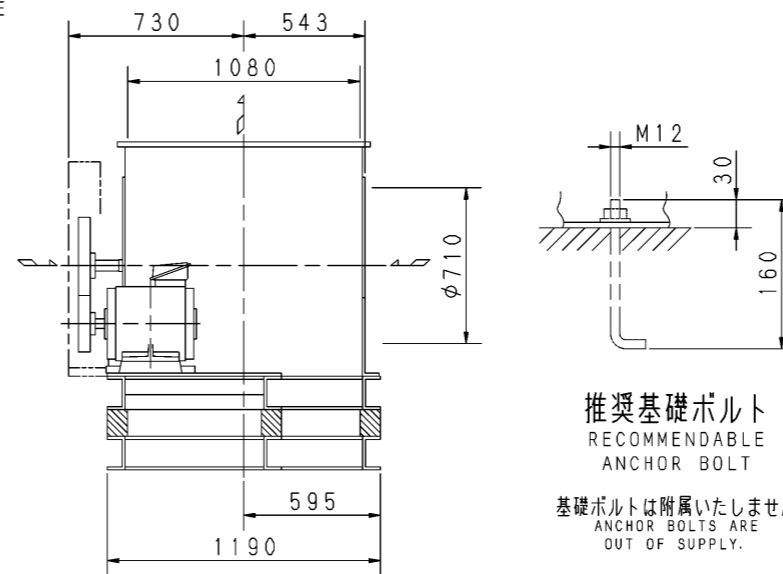
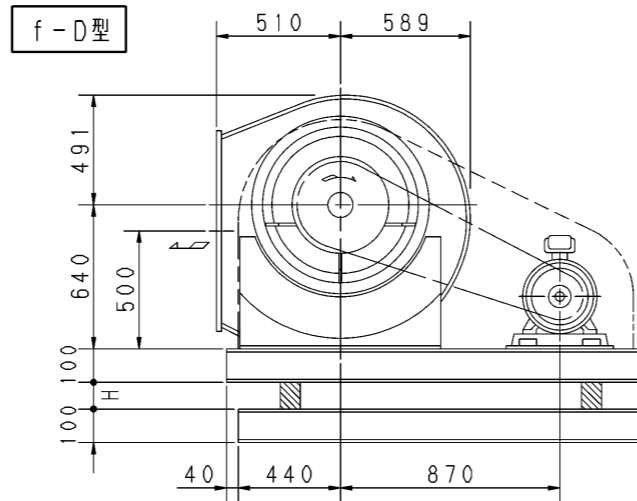
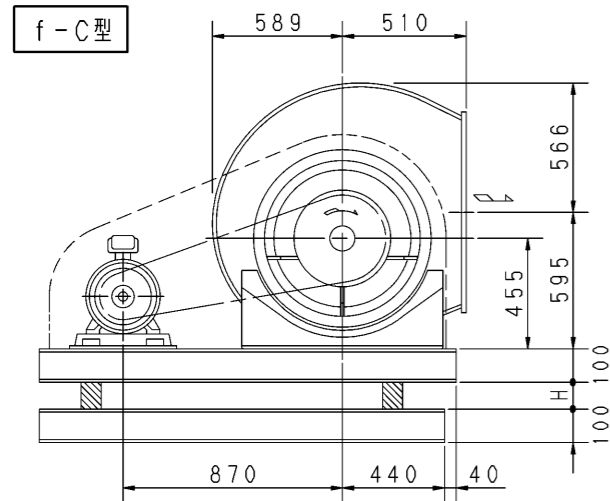
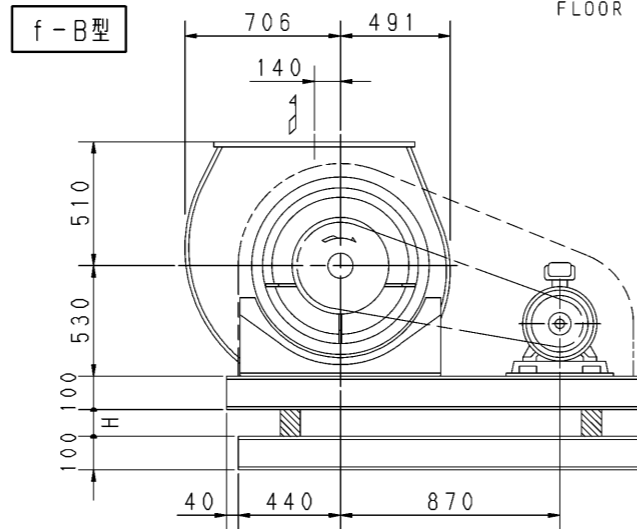
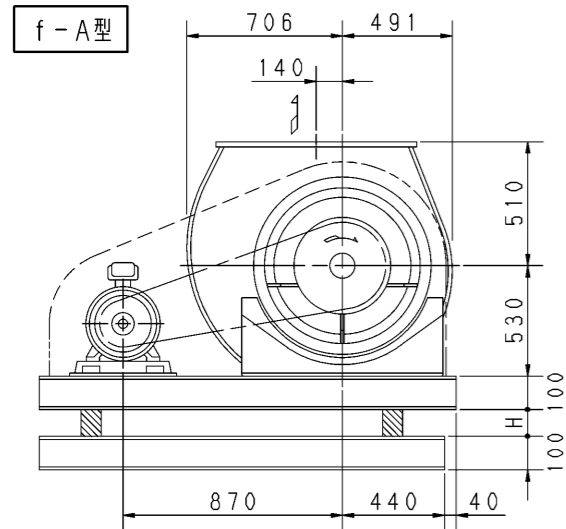
トッランナーモータ搭載  
with top runner motor

外形寸法図  
DIMENSIONS

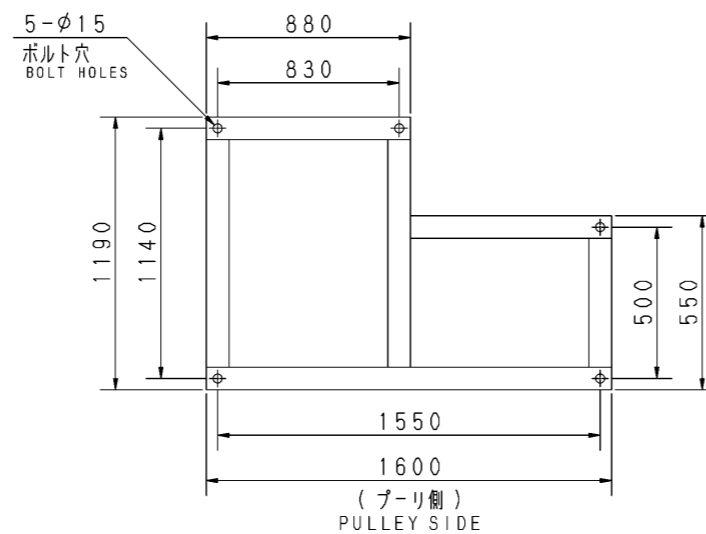
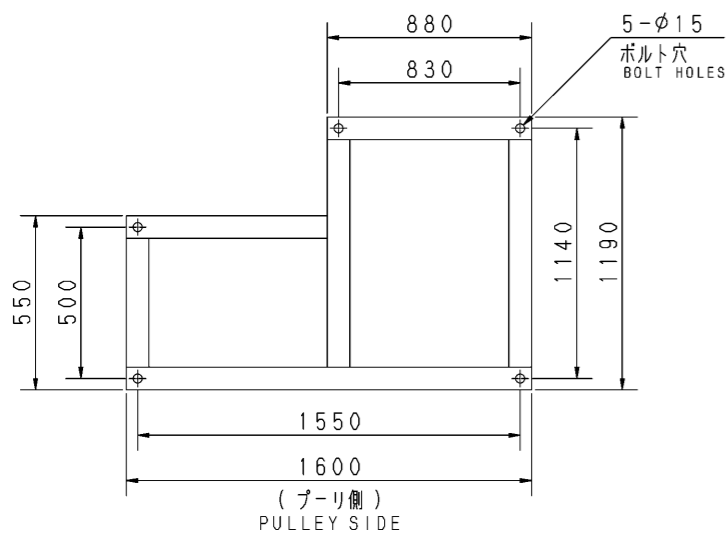
機名 MODEL 41/2DRM4

周波数 FREQUENCY 50 Hz

床置形  
FLOOR TYPE



出力 OUTPUT kW	回転速度 SPEED min <sup>-1</sup>	Vプーリ組合せ V PULLEY		Vベルト V BELT			概略寸法 HEIGHT H	概略質量 MASS kg		
		電動機側 MOTOR SIDE	ファン側 FAN SIDE	型 TYPE	数 Q'TY	呼称(号) SIZE f-A f-B f-C f-D				
2.2	315	75	355	3V	2	1000	1000	1060	22	311
	355	71	300	3V	2	950	950	1000		
3.7	315	75	355	3V	3	1000	1000	1060	22	319
	355	71	300	3V	3	950	950	1000		
5.5	355	95	400	3V	3	1060	1000	1060	22	340
	395	95	355	3V	3	1000	1000	1060		
7.5	440	90	300	3V	3	1000	950	1000	22	356
	395	120	450	3V	3	1120	1060	1120		
11	440	120	400	3V	3	1060	1060	1120	22	385
	500	120	355	3V	4	1000	1000	1060		
15	545	130	355	3V	4	1000	1000	1060	22	411
	585	140	355	3V	4	1060	1000	1060		
18.5	500	150	450	3V	4	1120	1060	1120	22	465
	545	150	400	3V	4	1060	1060	1120		
22	585	180	500	3V	4	1180	1120	1180	22	468
	625	180	450	3V	4	1120	1120	1180		
22	680	200	450	3V	4	1120	1120	1180	22	468
	730	200	400	3V	4	1120	1060	1120		



基礎図 (上から見る)

FOUNDATION PLAN (VIEWED FROM UPSIDE)

基礎図 (上から見る)

FOUNDATION PLAN (VIEWED FROM UPSIDE)

附属品 ACCESSORIES		特別附属品 SPECIAL ACCESSORIES	電動機 MOTOR	特殊仕様 SPECIAL SPEC.
1	軸受 (駆動側) UCPX11 BG (PULLEY SIDE)	8	防振材 (ゴム) ISOLATORS (RUBBER)	周波数 Hz
2	軸受 (反駆動側) UCP206 BG (OPPOSITE SIDE)	9	防振ベース VIBRO-ISOLATING BASE	電圧 V
3	Vプーリ V-PULLEY	10		出力 kW
4	Vベルト V-BELT	11		形式 TYPE
5	Vベルトガード V-BELT GUARD	12		メーカー MAKER
6	共通ベース COMMON BASE	13		
7	相フランジ COMPANION FLANGE	14		

御注文主 CUSTOMER	機器番号 ITEM NO.	風量 CAPACITY	静圧 STATIC PRESS.	回転速度 SPEED	出力 OUTPUT	数量 Q'TY
御使用先 FINAL USER	機器名称 ITEM NAME			min <sup>-1</sup>		
原製番 SER. NO.	機名 MODEL					



図番 DWG. NO. Z41/2DRM45AF 001

Z41/2DRM45AF 001

180506

- 注) 1. 本図は、駆動側 (プーリ側) より見た図です。  
DRAWING SHOWS THE DIMENSIONS VIEWED FROM PULLEY SIDE.  
2. 機器の取付け、配管等は取扱説明書を参照してください。  
FOR INSTALLATION PLEASE REFER INSTRUCTION MANUAL.  
3. 本図は、エバラ標準電動機を使用した場合の図です。  
MOTORS ARE IN ACCORDANCE WITH EBARA STANDARDS.