

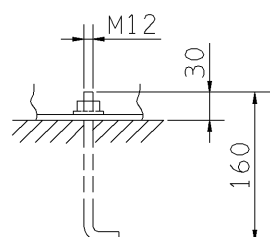
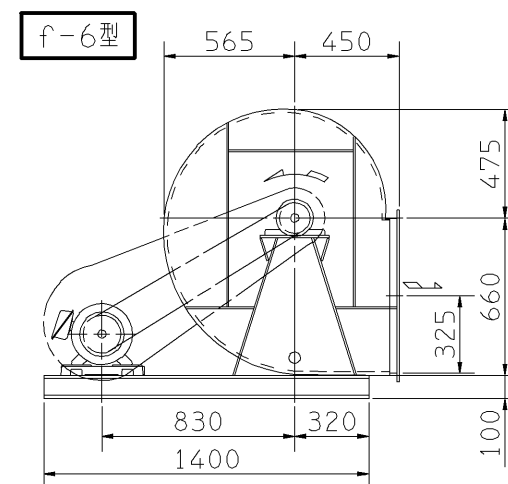
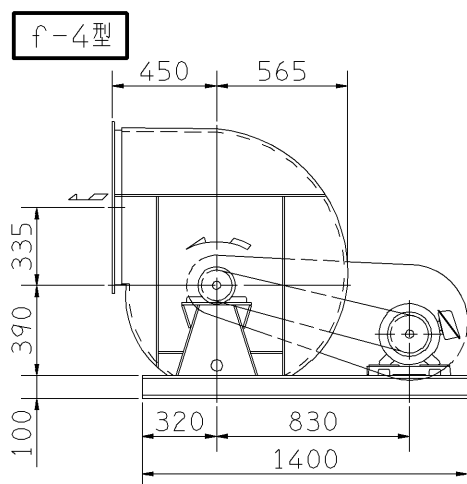
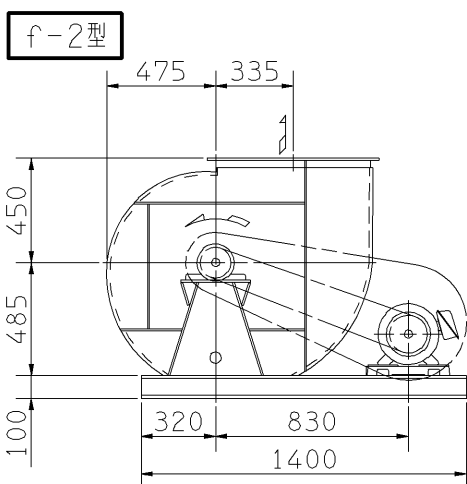
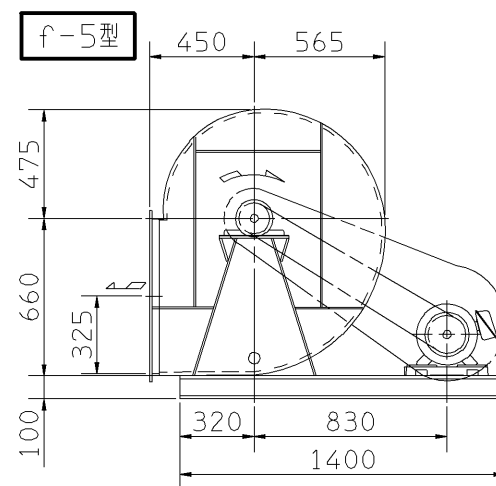
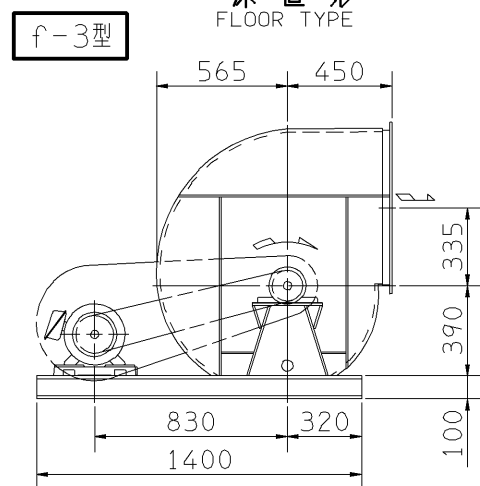
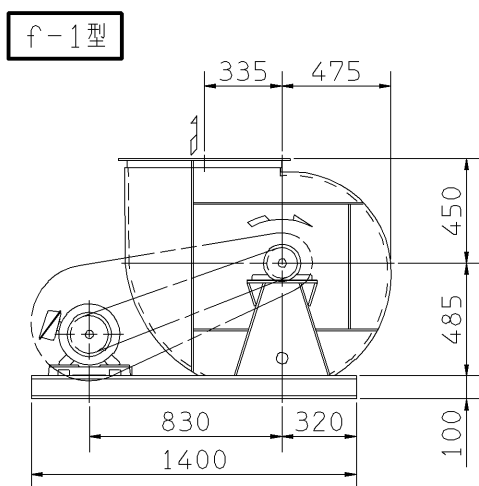
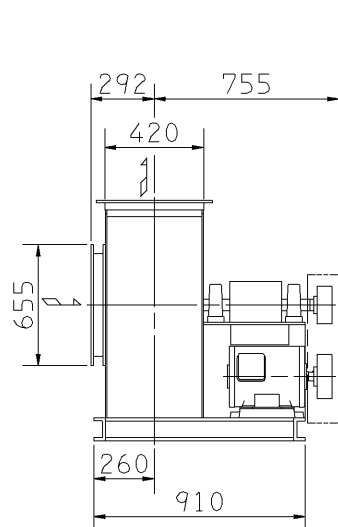
外形寸法図  
DIMENSIONS

機名 MODEL 4SRTE

周波数 FREQUENCY 60 Hz

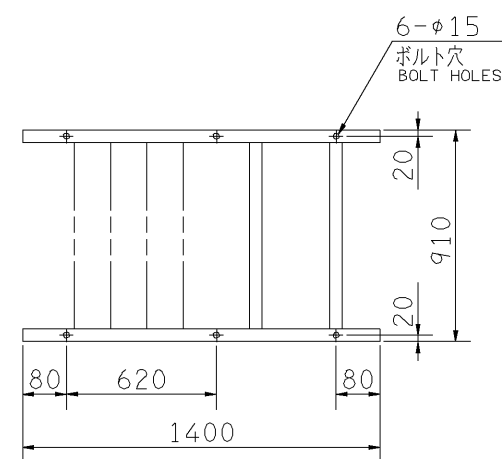
注) 1. 本図は、駆動側(プーリ側)より見た図です。  
NOTE DRAWING SHOWS THE DIMENSIONS VIEWED FROM PULLEY SIDE.  
2. 機器の取付け、配管等は取扱説明書を参照してください。  
FOR INSTALLATION PLEASE REFER INSTRUCTION MANUAL.

床置形  
FLOOR TYPE



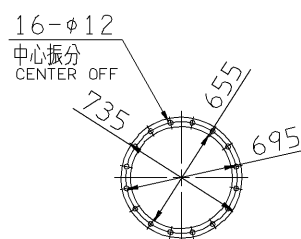
推奨基礎ボルト  
RECOMMENDABLE ANCHOR BOLT

基礎ボルトは付属いたしません。  
ANCHOR BOLTS ARE OUT OF SUPPLY.



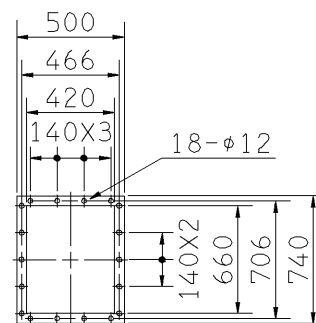
基礎図

FOUNDATION PLAN



板厚: t=2.3 THICKNESS

吸込フランジ  
SUCTION FLANGE



板厚: t=3.0 THICKNESS

吐出しフランジ  
DISCHARGE FLANGE

出力 OUTPUT kW	回転速度 SPEED min <sup>-1</sup>	Vプーリ組合せ V PULLEY		Vベルト V BELT			概略 質量 MASS kg		
		電動機側 MOTOR SIDE	ファン側 FAN SIDE	型 TYPE	呼称(号) SIZE				
					f-1 f-2	f-3 f-4		f-5 f-6	
3.7	1100	100	160	3V	3	850	850	950	388
	1170	100	150	3V	3	850	850	900	
	1230	112	160	3V	3	850	850	950	
	1280	110	150	3V	3	850	850	950	
5.5	1380	125	160	3V	3	850	850	950	406
	1460	125	150	3V	3	850	850	950	
7.5	1540	140	160	3V	3	900	850	950	407
	1630	140	150	3V	3	900	850	950	
11	1760	150	150	3V	3	850	850	950	431
	1870	160	150	3V	3	900	850	950	
15	1980	180	160	3V	3	900	900	950	456
	2090	180	150	3V	3	900	850	950	
18.5	2180	200	160	3V	3	900	900	950	468
	2280	236	180	3V	3	950	950	1000	
22	2440	250	180	3V	3	950	950	1000	514

附属品 ACCESSORIES		特別附属品 SPECIAL ACCESSORIES		電動機 MOTOR		特殊仕様 SPECIAL SPEC.	
1	軸受(駆動側) UCP310 BG (PULLEY SIDE)	8	相フランジ COMPANION FLANGE	1	周波数 Hz	Hz	
2	軸受(反駆動側) UCP310 BG (OPPOSITE SIDE)	9		2	電圧 V	V	
3	軸ガード SHAFT GUARD	10		3	出力 kW	kW	
4	Vプーリ V PULLEY	11		4	形式 TYPE		
5	Vベルト V BELT	12		5	メーカー MAKER		
6	Vベルトガード V BELT GUARD	13		6			
7	共通ベース COMMON BASE	14		7			

御注文主 CUSTOMER	機器番号 ITEM NO.	御使用先 FINAL USER	機器名称 ITEM NAME
荏原製番 SER.NO.	機名 MODEL	風量 CAPACITY	静圧 STATIC PRESS.
		回転速度 SPEED min <sup>-1</sup>	出力 OUTPUT
			数量 Q'TY