

エバラSRMS2型ステンレス製片吸込マルチエースファン
EBARA STAINLESS SINGLE SUCTION MULTIACE FAN

極数 4P
POLE 4P

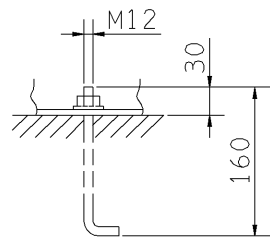
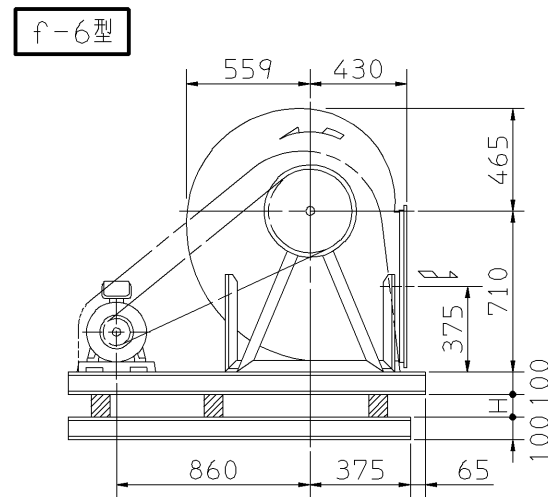
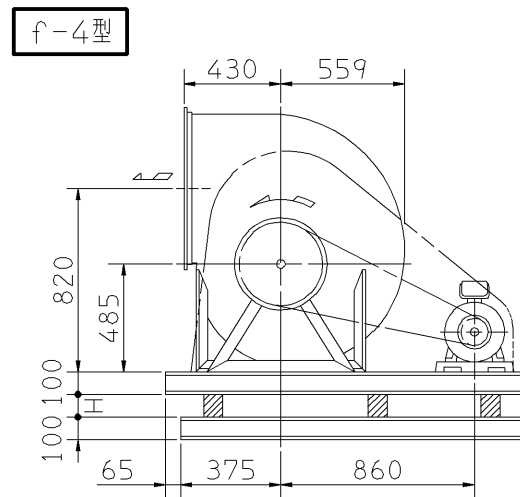
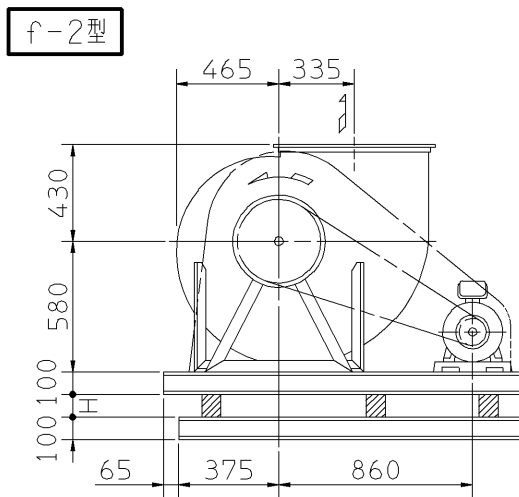
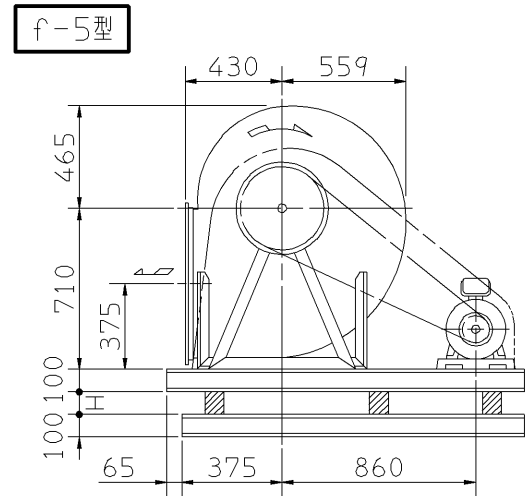
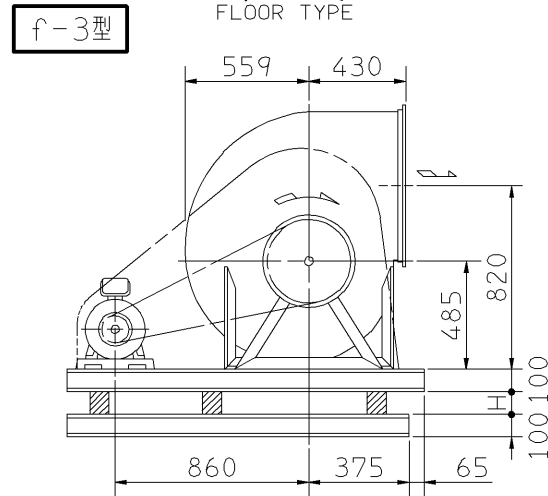
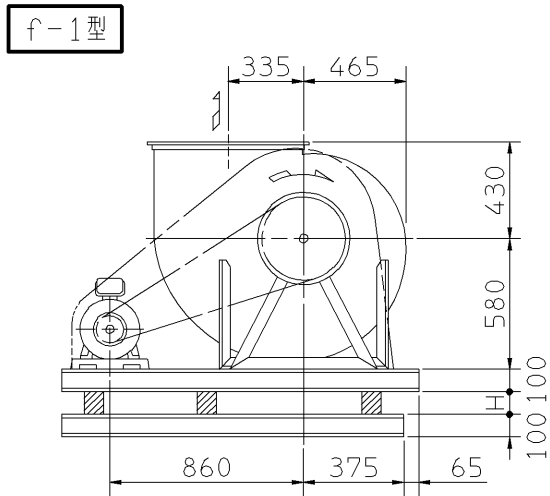
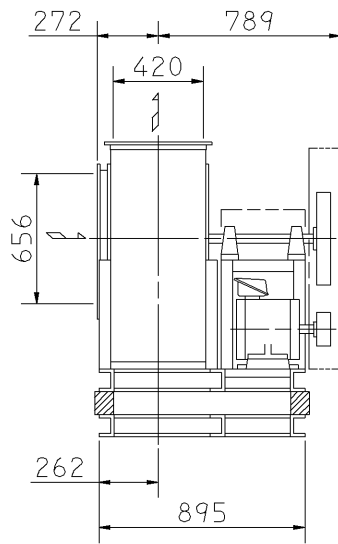
トップランナーモータ搭載
with top runner motor

外形寸法図
DIMENSIONS

機名 MODEL 4SRMS2

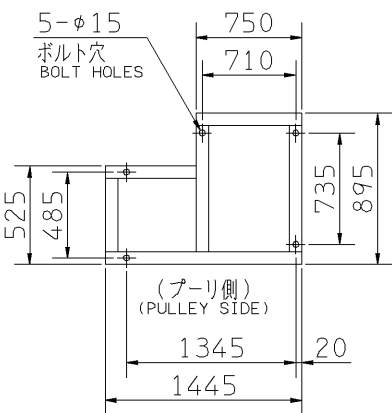
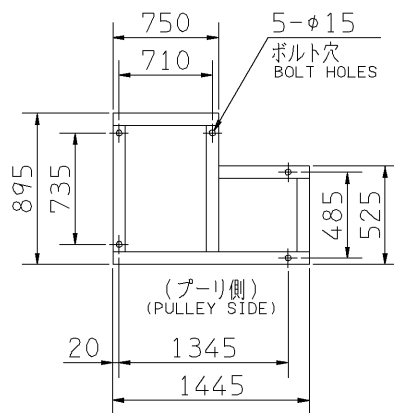
周波数 FREQUENCY 50 Hz

床置形
FLOOR TYPE

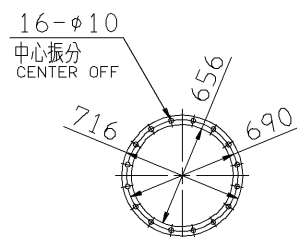


推奨基礎ボルト
RECOMMENDABLE
ANCHOR BOLT

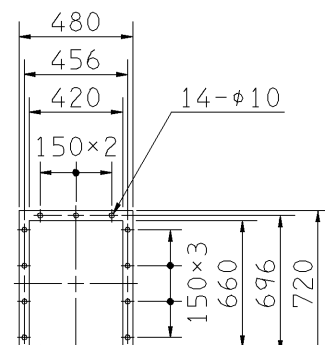
基礎ボルトは付属いたしません。
ANCHOR BOLTS ARE OUT OF SUPPLY.



基礎図
FOUNDATION PLAN



板厚: t=2.5
THICKNESS
吸込フランジ
SUCTION FLANGE



板厚: t=3.0
THICKNESS
吐出しフランジ
DISCHARGE FLANGE

- 注) 1. 本図は、駆動側(プーリ側)より見た図です。
DRAWING SHOWS THE DIMENSIONS VIEWED FROM PULLEY SIDE.
2. ※印はW機種のVベルトにはレッドベルトを使用しています。
MODELS MARKED * ARE USED MULTIPLE V BELT.
3. 機器の取付け、配管等は取扱説明書を参照してください。
FOR INSTALLATION PLEASE REFER INSTRUCTION MANUAL.
4. 本図は、エバラ標準電動機を使用した場合の図です。
MOTORS ARE IN ACCORDANCE WITH EBARA STANDARDS.

出力 OUTPUT kW	回転速度 SPEED min ⁻¹	Vプーリ組合せ V PULLEY		Vベルト V BELT			概 寸 法 HEIGHT H	略 質 量 MASS kg
		電動機側 MOTOR SIDE	ファン側 FAN SIDE	呼称(号) SIZE				
				f-1 f-2	f-3 f-4	f-5 f-6		
* 1.5	350	90	400	A	1	108 104 113	20	254
	400	103	400	A	1	108 105 114		
* 2.2	350	90	400	A	2	107 104 112	20	265
	400	90	355	A	2	104 101 109		
	440	90	315	A	2	101 98 106		
	480	93	300	A	2	100 97 106		
* 3.7	400	103	400	A	2	108 105 113	20	274
	440	103	355	A	2	104 101 109		
	480	112	355	A	2	105 102 110		
	510	106	315	A	2	102 99 107		
	545	125	355	A	2	105 102 110		
	595	140	355	A	2	106 103 111		
* 5.5	480	145	450	B	2	112 109 117	20	294
	510	150	450	B	2	112 110 117		
	545	160	450	B	2	113 110 118		
	595	140	355	B	2	105 103 110		
	635	150	355	B	2	106 103 111		
	675	140	315	B	2	103 100 108		
* 7.5	545	160	450	B	2	113 110 118	20	310
	595	140	355	B	2	105 103 110		
	635	150	355	B	2	106 103 111		
	675	140	315	B	2	103 100 108		
	715	150	315	B	2	103 101 108		
	760	180	355	B	3	107 104 111		
* 11	595	180	450	B	3	113 110 118	22	339
	635	170	400	B	3	109 107 114		
	675	180	400	B	3	110 107 114		
	715	170	355	B	3	106 103 111		
	760	180	355	B	3	107 104 111		

付属品 ACCESSORIES		特別付属品 SPECIAL ACCESSORIES		電動機 MOTOR		特殊仕様 SPECIAL SPEC.	
1	軸受(駆動側) UCP209 BG (PULLEY SIDE)	8	相フランジ COMPANION FLANGE	1	周波数 Hz	Hz	
2	軸受(反対側) UCP209 BG (OPPOSITE SIDE)	9	防振材(ゴム) ISOLATORS (RUBBER)	2	電圧 V	V	
3	軸受ガード BG GUARD	10	防振ベース VIBRO ISOLATING BASE	3	出力 kW	kW	
4	Vプーリ V PULLEY	11		4	形式 TYPE		
5	Vベルト V BELT	12		5	メーカー		
6	Vベルトガード V BELT GUARD	13		6			
7	共通ベース COMMON BASE	14		7			

御注文主 CUSTOMER	機器番号 ITEM NO.	御使用先 FINAL USER	機器名称 ITEM NAME
原製番 SER.NO.	機名 MODEL	風量 CAPACITY	静圧 STATIC PRESS.
		回転速度 SPEED min ⁻¹	出力 OUTPUT
			数量 Q'TY

図番 DWG.NO. Z4SRMS25AF 000



Z4SRMS25AF