

エバラSRMOS型ステンレス製片吸込マルチエースファン  
EBARA STAINLESS SINGLE SUCTION MULTIACE FAN

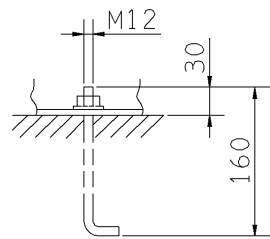
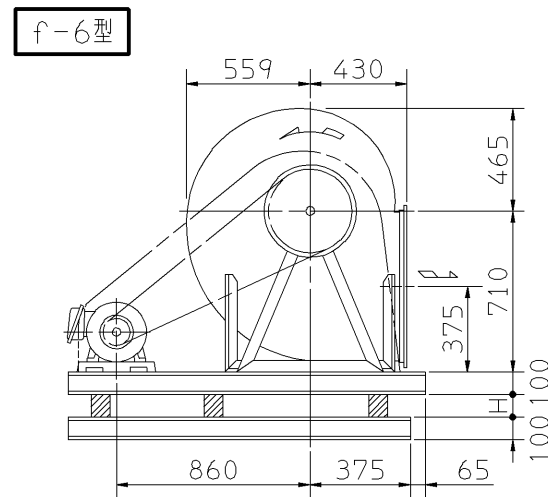
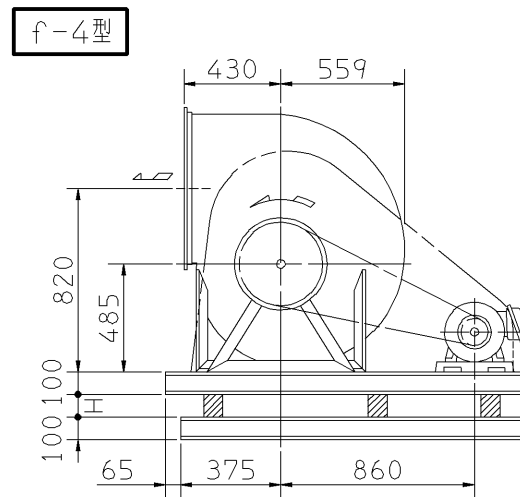
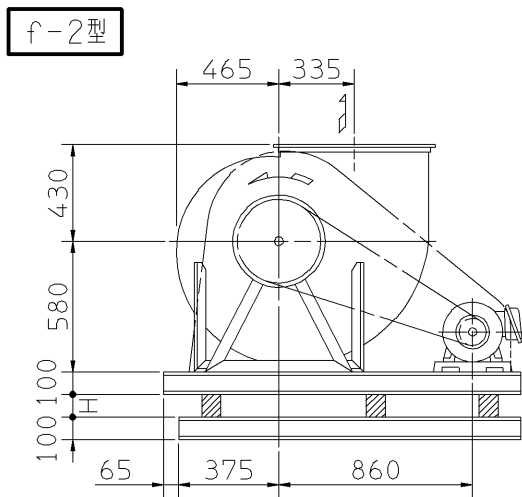
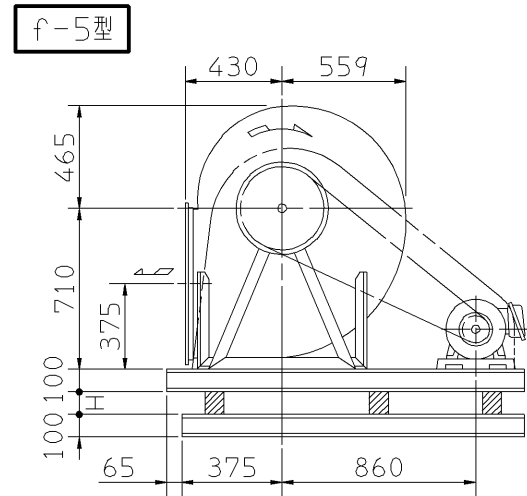
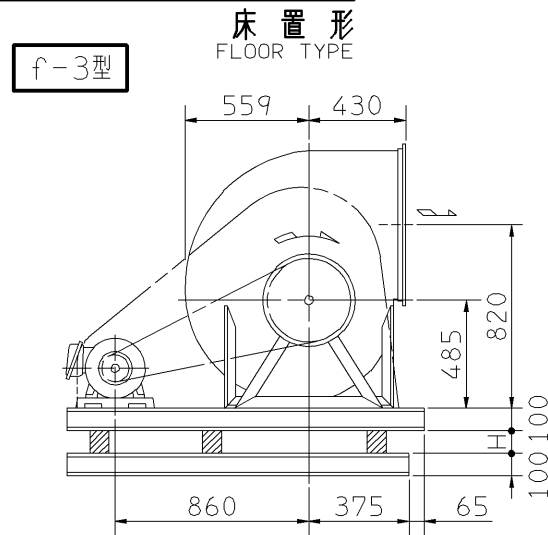
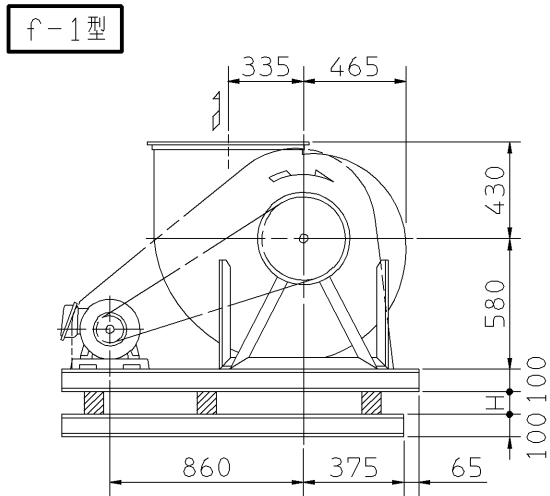
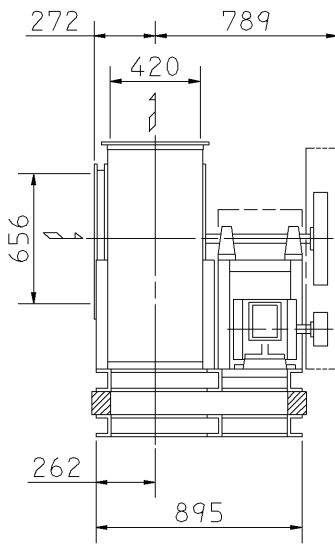
極数 4P  
POLE

外形寸法図  
DIMENSIONS

機名 MODEL 4SRMOS

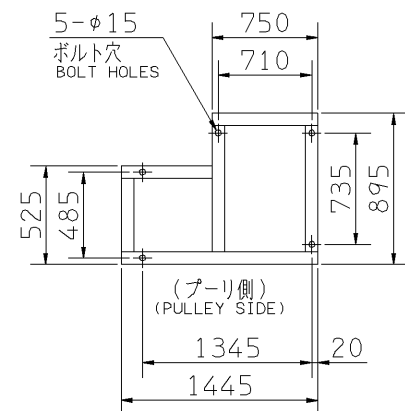
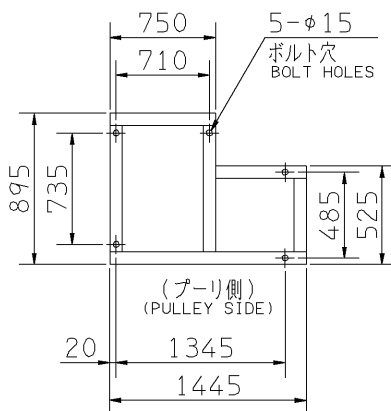
周波数 FREQUENCY 50 Hz

- 注) 1. 本図は、駆動側(プーリ側)より見た図です。  
DRAWING SHOWS THE DIMENSIONS VIEWED FROM PULLEY SIDE.  
2. ※印にW機種のVベルトにはレッドベルトを使用しています。  
MODELS MARKED \* ARE USED MULTIPLE V BELT.  
3. 機器の取付け、配管等は取扱説明書を参照してください。  
FOR INSTALLATION PLEASE REFER INSTRUCTION MANUAL.

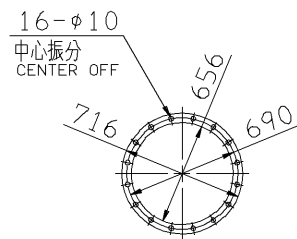


推奨基礎ボルト  
RECOMMENDABLE  
ANCHOR BOLT

基礎ボルトは付属いたしません。  
ANCHOR BOLTS ARE OUT OF SUPPLY.

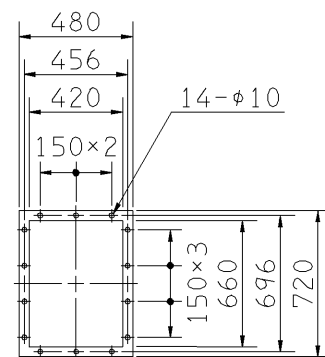


基礎図  
FOUNDATION PLAN



板厚: t=2.5  
THICKNESS

吸込フランジ  
SUCTION FLANGE



板厚: t=3.0  
THICKNESS

吐出しフランジ  
DISCHARGE FLANGE

出力 OUTPUT kW	回転速度 SPEED min <sup>-1</sup>	Vプーリ組合せ V PULLEY		Vベルト V BELT			概略寸法 HEIGHT H	概略質量 MASS kg		
		電動機側 MOTOR SIDE	ファン側 FAN SIDE	型 TYPE	数 Q'TY	呼称(号) SIZE				
						f-1 f-2			f-3 f-4	f-5 f-6
※ 1.5	350	90	400	A	1	108	104	113	20	250
	400	103	400	A	1	108	105	114		
※ 2.2	400	103	400	A	2	108	105	113	20	255
	440	103	355	A	2	105	102	110		
	480	112	355	A	2	105	102	110		
※ 3.7	440	103	355	A	2	104	101	109	20	267
	480	112	355	A	2	105	102	110		
	510	106	315	A	2	102	99	107		
	545	112	315	A	2	102	99	107		
※ 5.5	595	125	315	A	2	103	100	108	20	285
	510	132	400	B	2	108	105	113		
	545	125	355	B	2	105	102	109		
	595	140	355	B	2	105	103	110		
	635	150	355	B	2	106	103	111		
※ 7.5	675	160	355	B	2	107	104	112	20	286
	715	170	355	B	2	107	104	112		
	595	140	355	B	2	105	103	110		
	635	150	355	B	2	106	103	111		
※ 11	675	160	355	B	2	107	104	112	20	309
	715	170	355	B	2	107	104	112		
	635	170	400	B	3	109	107	114		
	760	180	355	B	3	107	104	111		

付属品 ACCESSORIES		特別付属品 SPECIAL ACCESSORIES		電動機 MOTOR		特殊仕様 SPECIAL SPEC.	
1	軸受(駆動側) UCP209 BG (PULLEY SIDE)	8	相フランジ COMPANION FLANGE	1	周波数 Hz	Hz	
2	軸受(反対側) UCP209 BG (OPPOSITE SIDE)	9	防振材(ゴム) ISOLATORS (RUBBER)	2	電圧 V	V	
3	軸受ガード BG GUARD	10	防振ベース VIBRO ISOLATING BASE	3	出力 kW	kW	
4	Vプーリ V PULLEY	11		4	形式 TYPE		
5	Vベルト V BELT	12		5	メーカー MAKER		
6	Vベルトガード V BELT GUARD	13		6			
7	共通ベース COMMON BASE	14		7			

御注文主 CUSTOMER	機器番号 ITEM NO.	御使用先 FINAL USER	機器名称 ITEM NAME
在原製番 SER.NO.	機名 MODEL	風量 CAPACITY	静圧 STATIC PRESS.
		回転速度 SPEED min <sup>-1</sup>	出力 OUTPUT
			数量 Q'TY

図番 DWG.NO. Z4SRMOS5AF 000



Z4SRMOS5AF

090313