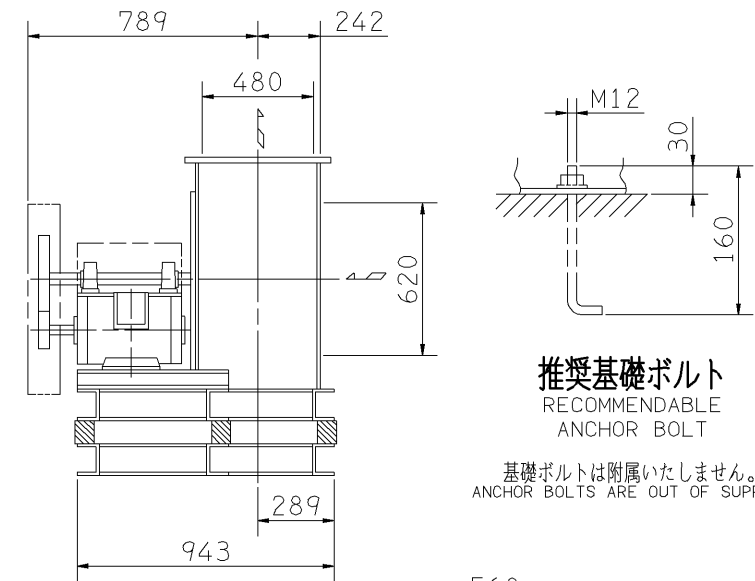
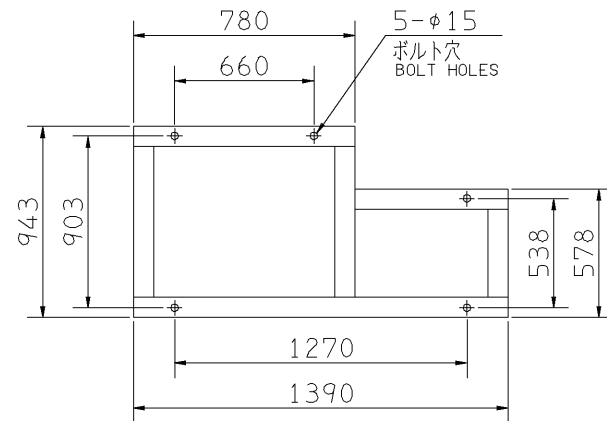
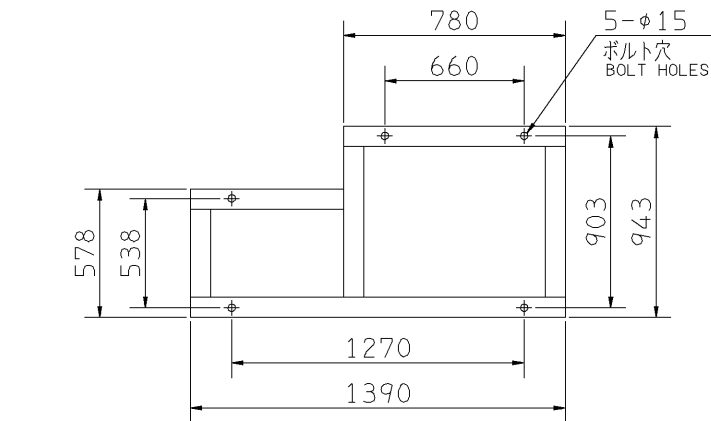
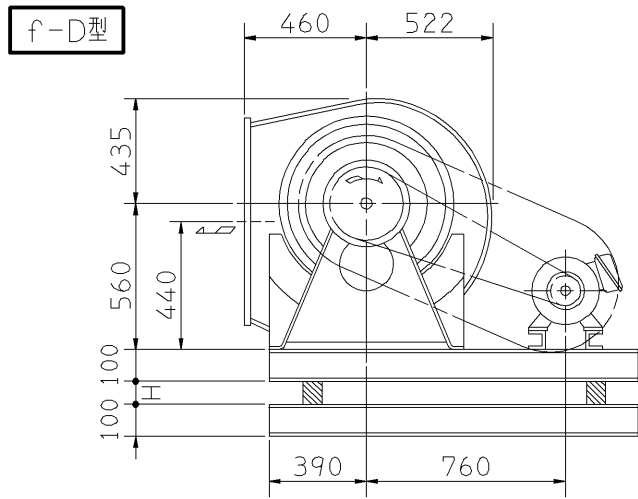
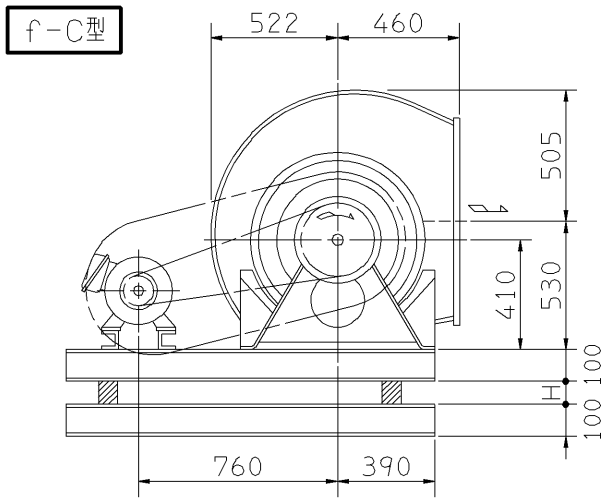
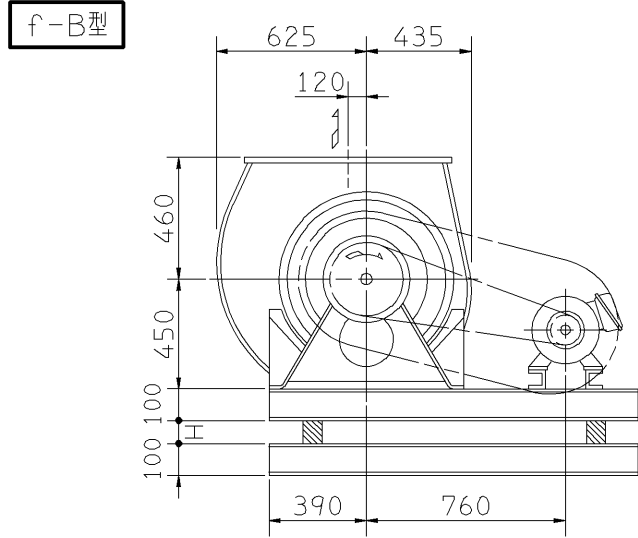
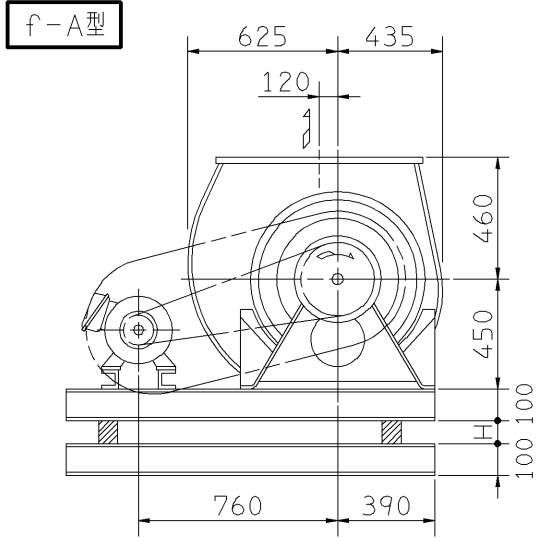


外形寸法図
DIMENSIONS

機名 MODEL 4SRM03

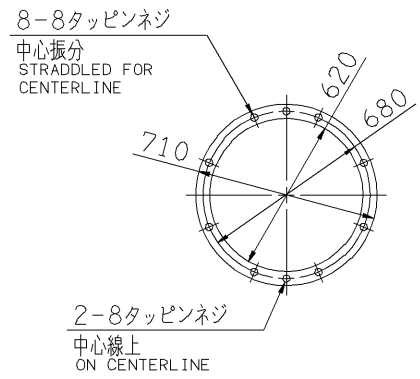
周波数 FREQUENCY 60 Hz

床置形
FLOOR TYPE



推奨基礎ボルト
RECOMMENDABLE ANCHOR BOLT

基礎ボルトは付属いたしません。
ANCHOR BOLTS ARE OUT OF SUPPLY.



吸込フランジ
SUCTION FLANGE

吐出しフランジ
DISCHARGE FLANGE

板厚: t=3.2 THICKNESS

注) 1. 本図は、駆動側(プーリ側)より見た図です。
DRAWING SHOWS THE DIMENSIONS VIEWED FROM PULLEY SIDE.
2. 機器の取付け、配管等は取扱説明書を参照してください。
FOR INSTALLATION PLEASE REFER INSTRUCTION MANUAL.

出力 OUTPUT kW	回転速度 SPEED min ⁻¹	Vプーリ組合せ V PULLEY		Vベルト V BELT			概略寸法 HEIGHT H	概略質量 MASS kg		
		電動機側 MOTOR SIDE	ファン側 FAN SIDE	型 TYPE	数 Q'TY	呼称(号) SIZE f-A f-B f-C f-D				
1.5	380	67	315	3V	2	900	900	900	20	214
	425	75	315	3V	1	900	900	950		
2.2	425	75	315	3V	2	900	900	900	20	218
	480	85	315	3V	1	900	900	950		
	530	75	250	3V	2	850	850	900		
3.7	480	85	315	3V	2	900	900	900	20	231
	530	85	280	3V	2	850	850	900		
	570	90	280	3V	2	850	850	900		
	600	85	250	3V	2	850	850	850		
5.5	650	110	300	3V	2	900	900	900	20	249
	570	90	280	3V	3	850	850	850		
	600	85	250	3V	3	850	850	850		
	705	100	250	3V	2	850	850	850		
7.5	650	110	300	3V	3	900	900	900	20	252
	705	100	250	3V	3	850	850	850		
	750	95	224	3V	3	850	800	850		
	785	112	250	3V	3	850	850	850		
11	820	110	236	3V	3	850	850	850	20	278
	705	125	315	3V	3	900	900	900		
	750	120	280	3V	3	900	850	900		
	785	125	280	3V	3	900	850	900		

附属品 ACCESSORIES		特別附属品 SPECIAL ACCESSORIES		電動機 MOTOR		特殊仕様 SPECIAL SPEC.	
1	軸受(駆動側) UCP209 BG (PULLEY SIDE)	8	防振材(ゴム) ISOLATORS (RUBBER)	1	周波数 Hz	Hz	
2	軸受(反駆動側) UCP209 BG (OPPOSITE SIDE)	9	防振ベース VIBRO ISOLATING BASE	2	電圧 V	V	
3	Vプーリ V PULLEY	10		3	出力 kW	kW	
4	Vベルト V BELT	11		4	形式 TYPE		
5	Vベルトガード V BELT GUARD	12		5	メーカー MAKER		
6	共通ベース COMMON BASE	13		6			
7	相フランジ COMPANION FLANGE	14		7			

御注文主 CUSTOMER	機器番号 ITEM NO.	御使用先 FINAL USER	機器名称 ITEM NAME
荏原製番 SER.NO.	機名 MODEL	風量 CAPACITY	静圧 STATIC PRESS.
		回転速度 SPEED	出力 OUTPUT
		数量 Q'TY	