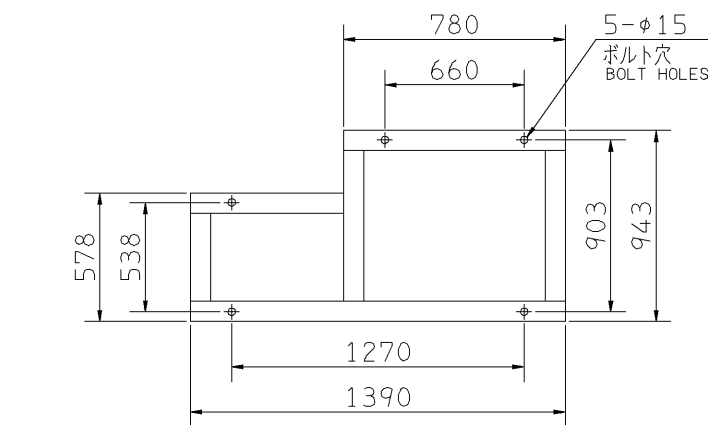
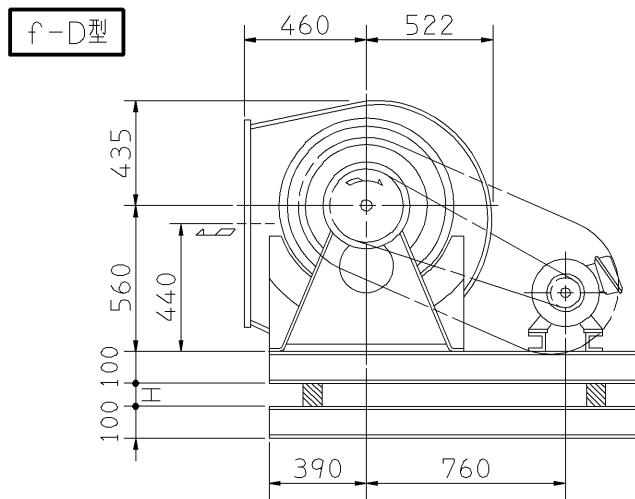
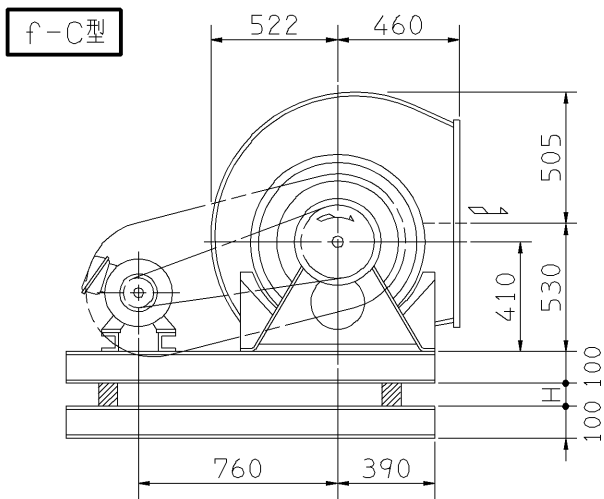
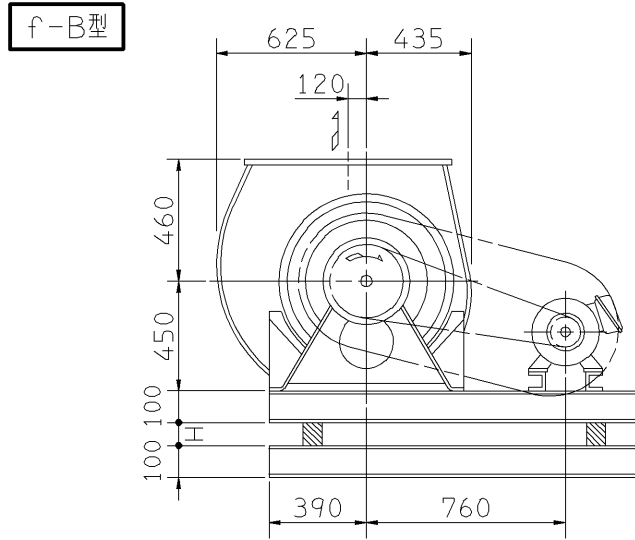
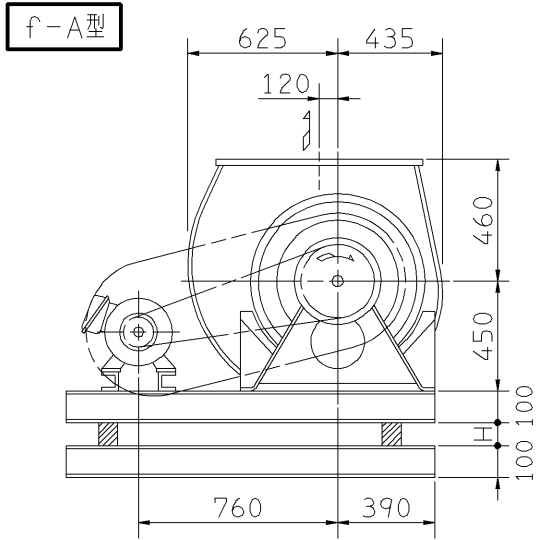


外形寸法図
DIMENSIONS

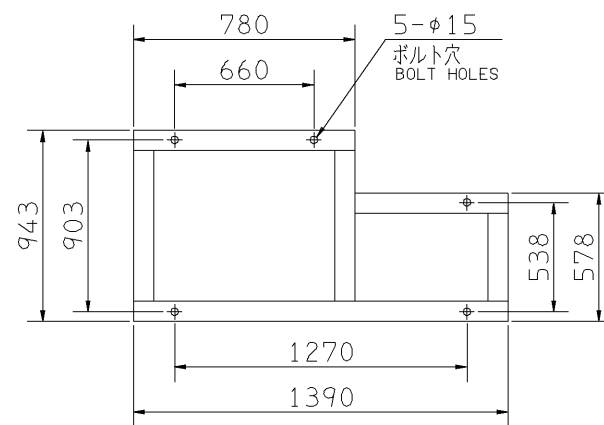
機 名 MODEL 4SRM03

周波数 FREQUENCY 50 Hz

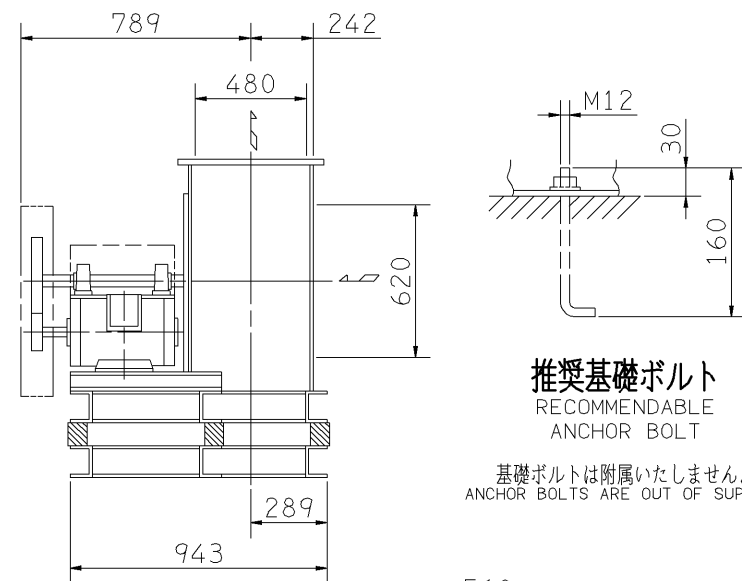
床置形
FLOOR TYPE



(プーリ側)
PULLEY SIDE
基礎図(上から見る)
FOUNDATION PLAN(VIEWED FROM UPSIDE)



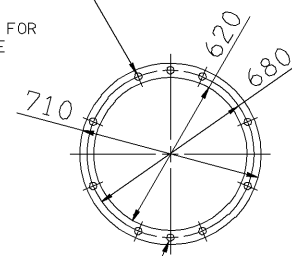
(プーリ側)
PULLEY SIDE
基礎図(上から見る)
FOUNDATION PLAN(VIEWED FROM UPSIDE)



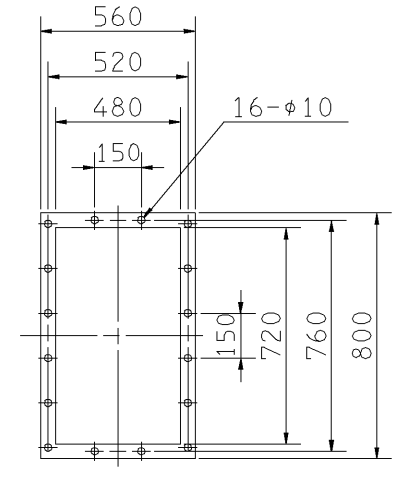
推奨基礎ボルト
RECOMMENDABLE
ANCHOR BOLT

基礎ボルトは付属いたしません。
ANCHOR BOLTS ARE OUT OF SUPPLY.

8-8タッピンネジ
中心振分
STRADDLED FOR
CENTERLINE



2-8タッピンネジ
中心線上
ON CENTERLINE



吸込フランジ
SUCTION FLANGE

吐出しフランジ
DISCHARGE FLANGE

板厚: t=3.2
THICKNESS

注) 1. 本図は、駆動側(プーリ側)より見た図です。
NOTE DRAWING SHOWS THE DIMENSIONS VIEWED FROM PULLEY SIDE.
2. 機器の取付け、配管等は取扱説明書を参照してください。
FOR INSTALLATION PLEASE REFER INSTRUCTION MANUAL.

出力 OUTPUT kW	回転速度 SPEED min ⁻¹	Vプーリ組合せ V PULLEY		Vベルト V BELT			概 略 寸 法 HEIGHT H	概 略 質 量 MASS kg		
		電動機側 MOTOR SIDE	ファン側 FAN SIDE	型 TYPE	数 Q'TY	呼 称 (号) SIZE f-A f-B f-C f-D				
1.5	375	80	315	3V	1	900	900	950	20	214
	420	80	280	3V	1	850	850	900		
2.2	420	90	315	3V	1	900	900	950	20	218
	495	95	280	3V	1	900	850	900		
	535	90	250	3V	1	850	850	900		
3.7	495	95	280	3V	2	850	850	900	20	231
	535	90	250	3V	2	850	850	850		
	575	110	280	3V	2	900	850	900		
	610	125	300	3V	2	900	900	900		
5.5	650	125	280	3V	2	900	900	900	20	249
	575	110	280	3V	2	900	850	900		
	610	125	300	3V	2	900	900	900		
	695	112	236	3V	2	850	850	850		
7.5	650	140	315	3V	2	900	900	900	20	252
	695	150	315	3V	2	900	900	950		
	730	140	280	3V	2	900	900	900		
	780	160	300	3V	2	900	900	950		
11	820	140	250	3V	2	900	850	900	20	278
	695	150	315	3V	3	900	900	900		
	730	140	280	3V	3	900	900	900		
	780	160	300	3V	3	900	900	900		

附 属 品 ACCESSORIES		特 別 附 属 品 SPECIAL ACCESSORIES		電 動 機 MOTOR		特 殊 仕 様 SPECIAL SPEC.	
1	軸受(駆動側) UCP209 BG (PULLEY SIDE)	8	防振材(ゴム) ISOLATORS (RUBBER)	1	周波数 Hz	Hz	
2	軸受(反駆動側) UCP209 BG (OPPOSITE SIDE)	9	防振ベース VIBRO ISOLATING BASE	2	電 圧 V	V	
3	Vプーリ V PULLEY	10		3	出 力 kW	kW	
4	Vベルト V BELT	11		4	形 式 TYPE		
5	Vベルトガード V BELT GUARD	12		5	メ-カ MAKER		
6	共通ベース COMMON BASE	13		6			
7	相フランジ COMPANION FLANGE	14		7			

御 注 文 主 CUSTOMER	機 器 番 号 ITEM NO.	風 量 CAPACITY	静 圧 STATIC PRESS.	回 転 速 度 SPEED	出 力 OUTPUT	数 量 Q'TY
御 使 用 先 FINAL USER	機 器 名 称 ITEM NAME			min ⁻¹		
荏 原 製 番 SER.NO.	機 名 MODEL					