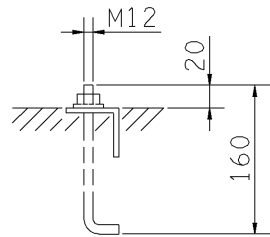
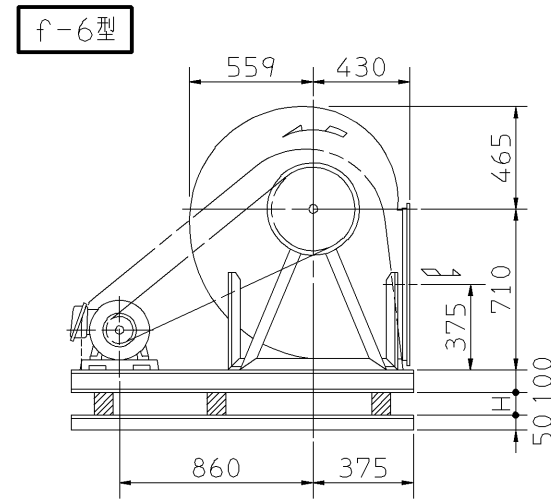
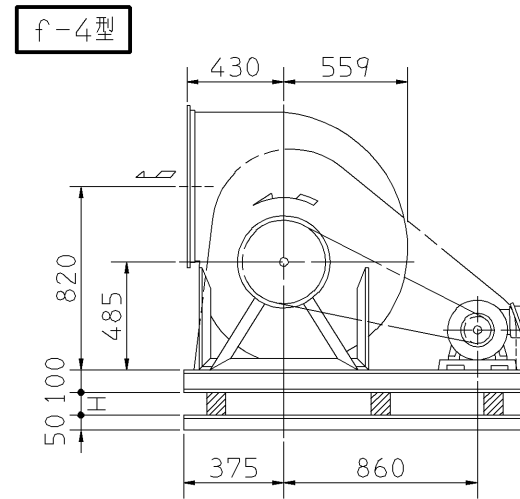
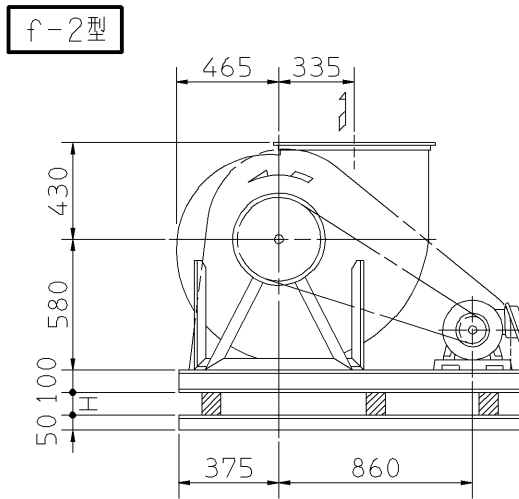
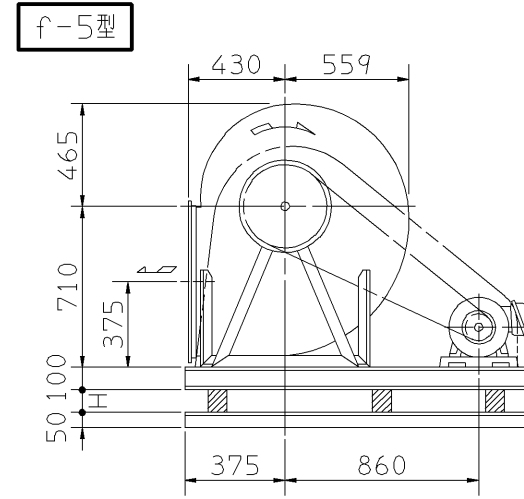
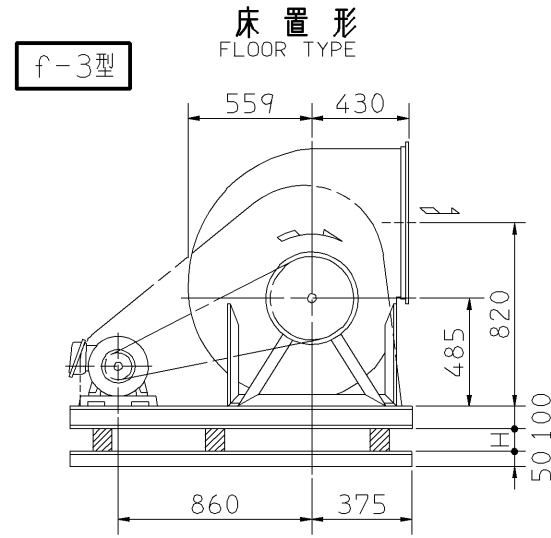
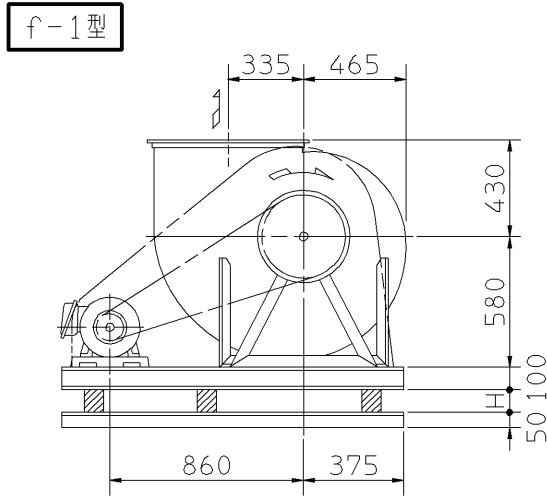
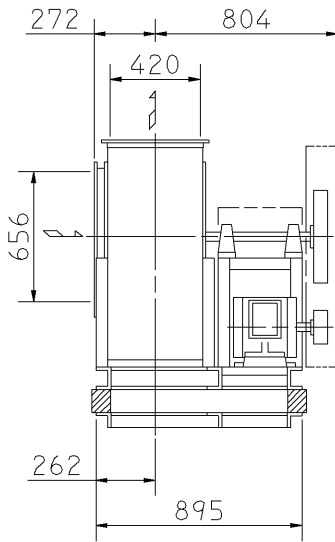


外形寸法図  
DIMENSIONS

機名 MODEL 4SRM02

周波数 FREQUENCY 60 Hz

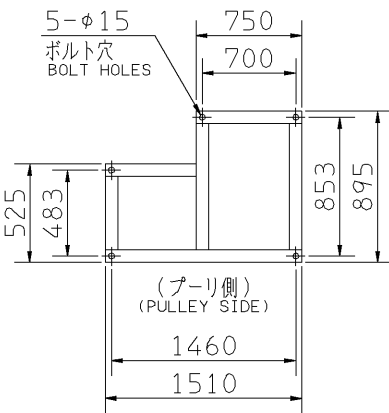
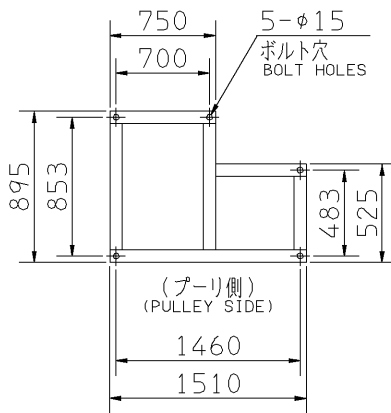
- 注) 1. 本図は、駆動側(プーリ側)より見た図です。  
NOTE DRAWING SHOWS THE DIMENSIONS VIEWED FROM PULLEY SIDE.  
2. ※印にW機種のVベルトにはレッドベルトを使用しています。  
MODELS MARKED \* ARE USED MULTIPLE V BELT.  
3. 機器の取付け、配管等は取扱説明書を参照してください。  
FOR INSTALLATION PLEASE REFER INSTRUCTION MANUAL.



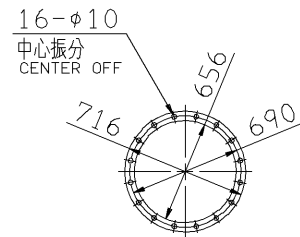
推奨基礎ボルト  
RECOMMENDABLE ANCHOR BOLT

基礎ボルトは付属いたしません。  
ANCHOR BOLTS ARE OUT OF SUPPLY.

| 出力<br>OUTPUT<br>kW | 回転速度<br>SPEED<br>min <sup>-1</sup> | Vプーリ組合せ<br>V PULLEY |                  | Vベルト<br>V BELT |           |               | 概略寸法<br>HEIGHT<br>H | 概略質量<br>MASS<br>kg |            |            |
|--------------------|------------------------------------|---------------------|------------------|----------------|-----------|---------------|---------------------|--------------------|------------|------------|
|                    |                                    | 電動機側<br>MOTOR SIDE  | ファン側<br>FAN SIDE | 型<br>TYPE      | 数<br>Q'TY | 呼称(号)<br>SIZE |                     |                    |            |            |
|                    |                                    |                     |                  |                |           | f-1<br>f-2    |                     |                    | f-3<br>f-4 | f-5<br>f-6 |
| * 15               | 755                                | 170                 | 400              | B              | 3         | 110           | 107                 | 114                | 19         | 336        |
|                    | 800                                | 180                 | 400              | B              | 3         | 110           | 107                 | 115                |            |            |
|                    | 840                                | 165                 | 355              | B              | 3         | 106           | 104                 | 111                |            |            |
|                    | 875                                | 170                 | 355              | B              | 3         | 107           | 104                 | 111                |            |            |
|                    | 910                                | 180                 | 355              | B              | 3         | 107           | 104                 | 112                |            |            |
| * 18.5             | 755                                | 231                 | 560              | C              | 3         | 124           | 121                 | 128                | 38         | 349        |
|                    | 800                                | 240                 | 560              | C              | 3         | 124           | 122                 | 129                |            |            |
|                    | 840                                | 212                 | 450              | C              | 2         | 115           | 113                 | 120                |            |            |
|                    | 875                                | 240                 | 500              | C              | 3         | 120           | 118                 | 125                |            |            |
|                    | 910                                | 231                 | 450              | C              | 3         | 116           | 114                 | 121                |            |            |
| * 22               | 800                                | 240                 | 560              | C              | 3         | 124           | 121                 | 128                | 37         | 368        |
|                    | 840                                | 236                 | 500              | C              | 3         | 119           | 116                 | 123                |            |            |
|                    | 875                                | 240                 | 500              | C              | 3         | 120           | 117                 | 124                |            |            |
|                    | 910                                | 250                 | 500              | C              | 3         | 120           | 117                 | 124                |            |            |

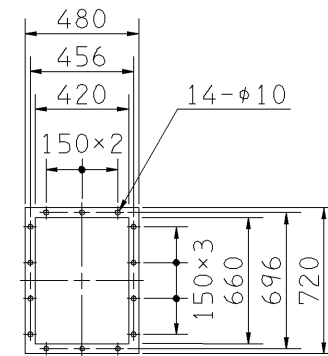


基礎図  
FOUNDATION PLAN



板厚: t=2.3  
THICKNESS

吸込フランジ  
SUCTION FLANGE



板厚: t=3.0  
THICKNESS

吐出しフランジ  
DISCHARGE FLANGE

| 標準付属品<br>STANDARD ACCESSORIES |                                   | 特別付属品<br>SPECIAL ACCESSORIES |                            | 電動機<br>MOTOR |            | 特殊仕様<br>SPECIAL SPEC. |  |
|-------------------------------|-----------------------------------|------------------------------|----------------------------|--------------|------------|-----------------------|--|
| 1                             | 軸受(駆動側) UCP310 BG (PULLEY SIDE)   | 8                            | 相フランジ COMPANION FLANGE     | 1            | 周波数 Hz     | Hz                    |  |
| 2                             | 軸受(反対側) UCP310 BG (OPPOSITE SIDE) | 9                            | 防振材(ゴム) ISOLATORS (RUBBER) | 2            | 電圧 V       | V                     |  |
| 3                             | 軸受ガード BG GUARD                    | 10                           | 防振ベース VIBRO ISOLATING BASE | 3            | 出力 kW      | kW                    |  |
| 4                             | Vプーリ V PULLEY                     | 11                           |                            | 4            | 形式 TYPE    |                       |  |
| 5                             | Vベルト V BELT                       | 12                           |                            | 5            | メーカー MAKER |                       |  |
| 6                             | Vベルトガード V BELT GUARD              | 13                           |                            | 6            |            |                       |  |
| 7                             | 共通ベース COMMON BASE                 | 14                           |                            | 7            |            |                       |  |

|                  |                  |                    |                   |
|------------------|------------------|--------------------|-------------------|
| 御注文主<br>CUSTOMER | 機器番号<br>ITEM NO. | 御使用先<br>FINAL USER | 機器名称<br>ITEM NAME |
| 荏原製番 SER.NO.     | 機名 MODEL         | 風量 CAPACITY        | 静圧 STATIC PRESS.  |
|                  |                  | 回転速度 SPEED         | 出力 OUTPUT         |
|                  |                  | min <sup>-1</sup>  | 数量 Q'TY           |