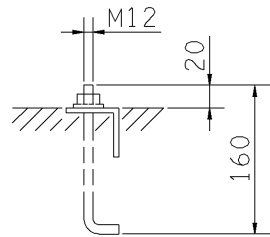
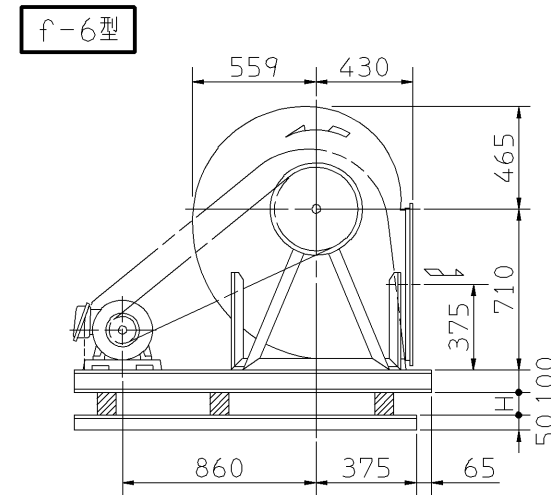
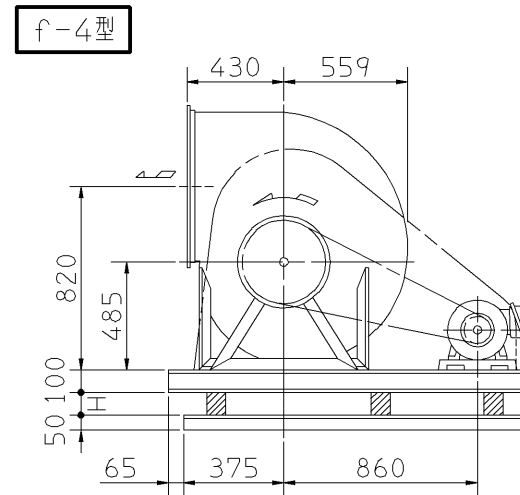
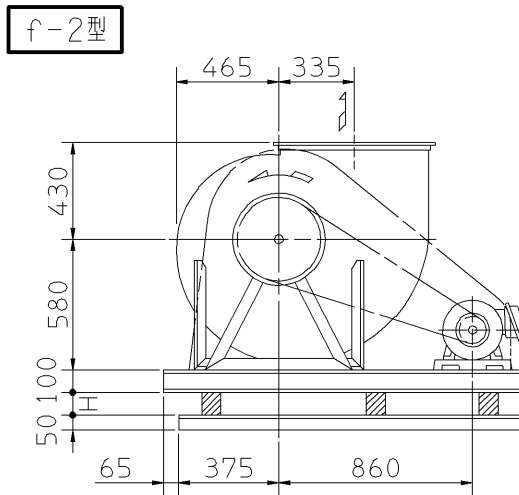
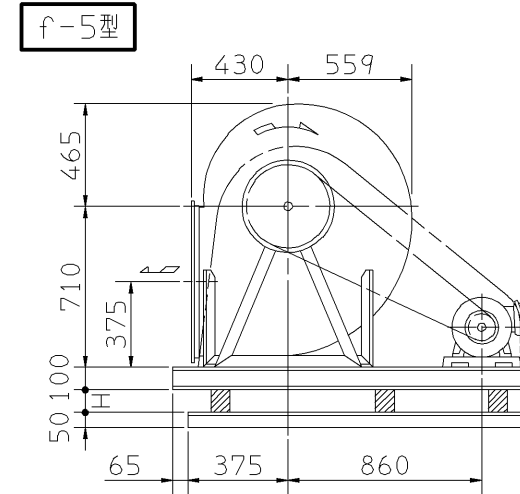
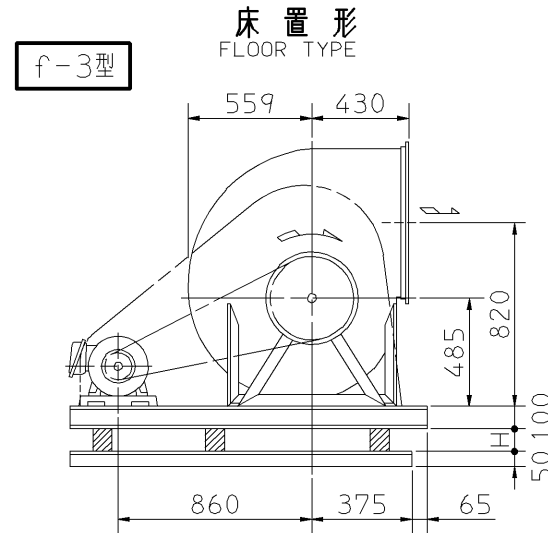
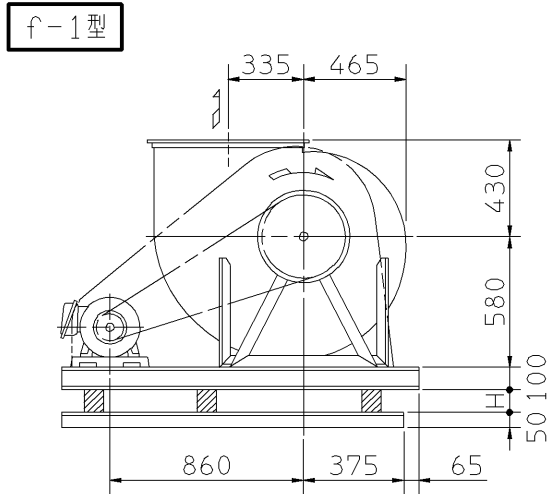
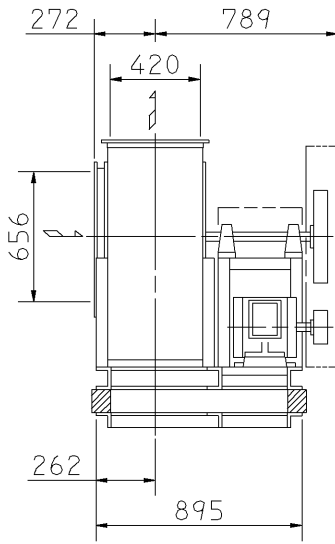


外形寸法図
DIMENSIONS

機名 MODEL 4SRM02

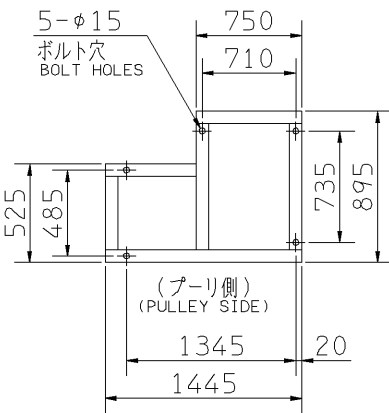
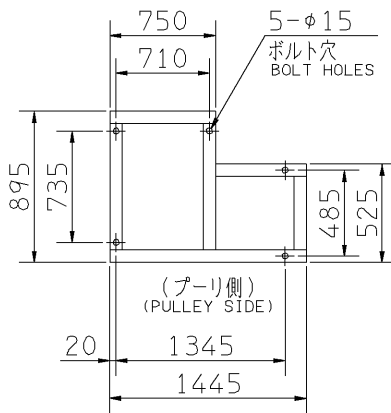
周波数 FREQUENCY 50 Hz

注) 1. 本図は、駆動側(プーリ側)より見た図です。
DRAWING SHOWS THE DIMENSIONS VIEWED FROM PULLEY SIDE.
2. ※印にW機種のVベルトにはレッドベルトを使用しています。
MODELS MARKED * ARE USED MULTIPLE V BELT.
3. 機器の取付け、配管等は取扱説明書を参照してください。
FOR INSTALLATION PLEASE REFER INSTRUCTION MANUAL.

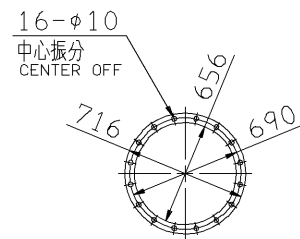


推奨基礎ボルト
RECOMMENDABLE ANCHOR BOLT

基礎ボルトは付属いたしません。
ANCHOR BOLTS ARE OUT OF SUPPLY.

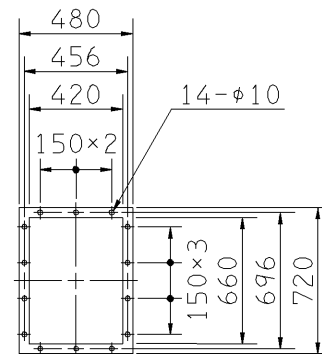


基礎図
FOUNDATION PLAN



板厚: t=2.3
THICKNESS

吸込フランジ
SUCTION FLANGE



板厚: t=3.0
THICKNESS

吐出しフランジ
DISCHARGE FLANGE

| 出力 OUTPUT kW | 回転速度 SPEED min ⁻¹ | Vプーリ組合せ V PULLEY | | Vベルト V BELT | | | 概略寸法 HEIGHT H | 概略質量 MASS kg |
|--------------------|------------------------------------|---------------------|------------------|----------------|-----------|--|---------------------|--------------------|
| | | 電動機側 MOTOR SIDE | ファン側 FAN SIDE | 型 TYPE | 数 Q'TY | 呼称(号) SIZE f-1 f-2 f-3 f-4 f-5 f-6 | | |
| ※1.5 | 350 | 90 | 400 | A | 1 | 108 104 113 | 19 | 230 |
| | 400 | 103 | 400 | A | 1 | 108 105 114 | | |
| ※2.2 | 400 | 103 | 400 | A | 2 | 108 105 113 | 19 | 243 |
| | 440 | 103 | 355 | A | 2 | 105 102 110 | | |
| | 480 | 112 | 355 | A | 2 | 105 102 110 | | |
| ※3.7 | 440 | 103 | 355 | A | 2 | 104 101 109 | 19 | 252 |
| | 480 | 112 | 355 | A | 2 | 105 102 110 | | |
| | 510 | 106 | 315 | A | 2 | 102 99 107 | | |
| | 545 | 112 | 315 | A | 2 | 102 99 107 | | |
| ※5.5 | 595 | 125 | 315 | A | 2 | 103 100 108 | 19 | 274 |
| | 510 | 132 | 400 | B | 2 | 108 105 113 | | |
| | 545 | 125 | 355 | B | 2 | 105 102 109 | | |
| | 595 | 140 | 355 | B | 2 | 105 103 110 | | |
| | 635 | 150 | 355 | B | 2 | 106 103 111 | | |
| ※7.5 | 675 | 160 | 355 | B | 2 | 107 104 112 | 19 | 280 |
| | 715 | 170 | 355 | B | 2 | 107 104 112 | | |
| | 595 | 140 | 355 | B | 2 | 105 103 110 | | |
| | 635 | 150 | 355 | B | 2 | 106 103 111 | | |
| ※11 | 675 | 160 | 355 | B | 3 | 106 103 110 | 21 | 320 |
| | 715 | 170 | 355 | B | 3 | 106 104 111 | | |
| | 760 | 180 | 355 | B | 3 | 107 104 111 | | |
| | 635 | 170 | 400 | B | 3 | 109 107 114 | | |

| 標準付属品 STANDARD ACCESSORIES | | 特別付属品 SPECIAL ACCESSORIES | | 電動機 MOTOR | | 特殊仕様 SPECIAL SPEC. | |
|-------------------------------|-----------------------------------|------------------------------|----------------------------|--------------|------------|-----------------------|--|
| 1 | 軸受(駆動側) UCP209 BG (PULLEY SIDE) | 8 | 相フランジ COMPANION FLANGE | 1 | 周波数 Hz | Hz | |
| 2 | 軸受(反対側) UCP209 BG (OPPOSITE SIDE) | 9 | 防振材(ゴム) ISOLATORS (RUBBER) | 2 | 電圧 V | V | |
| 3 | 軸受ガード BG GUARD | 10 | 防振ベース VIBRO ISOLATING BASE | 3 | 出力 kW | kW | |
| 4 | Vプーリ V PULLEY | 11 | | 4 | 形式 TYPE | | |
| 5 | Vベルト V BELT | 12 | | 5 | メーカー MAKER | | |
| 6 | Vベルトガード V BELT GUARD | 13 | | 6 | | | |
| 7 | 共通ベース COMMON BASE | 14 | | 7 | | | |

| | | | |
|------------------|------------------|---------------------------------|-------------------|
| 御注文主 CUSTOMER | 機器番号 ITEM NO. | 御使用先 FINAL USER | 機器名称 ITEM NAME |
| 在原製番 SER.NO. | 機名 MODEL | 風量 CAPACITY | 静圧 STATIC PRESS. |
| | | 回転速度 SPEED min ⁻¹ | 出力 OUTPUT |
| | | | 数量 Q'TY |