

エバラSRMH型マルチエース排煙ファン  
EBARA MULTIACE SMOKE EXHAUST FAN

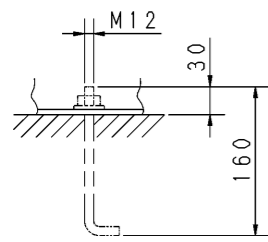
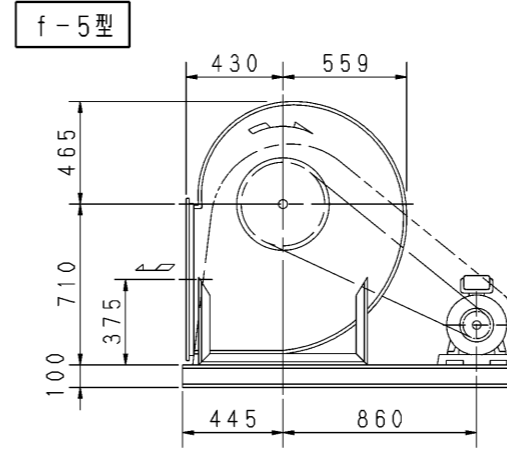
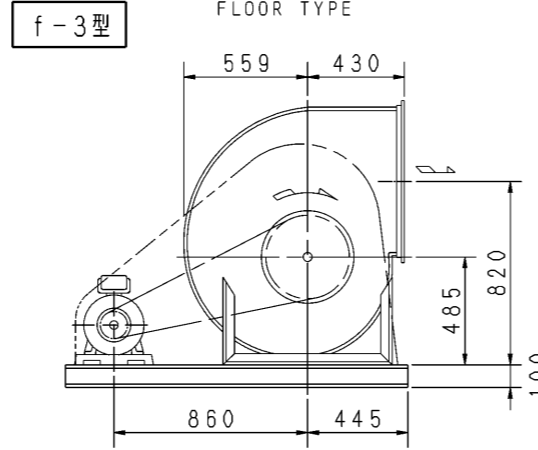
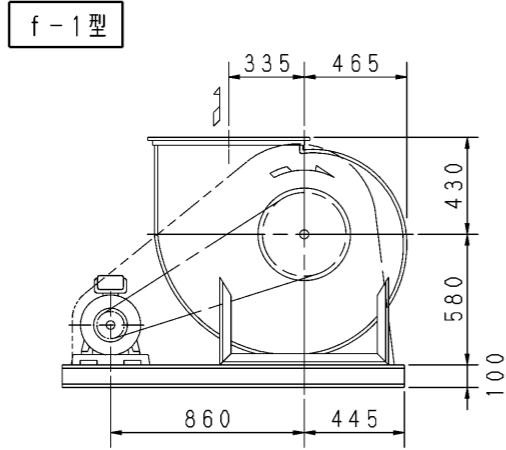
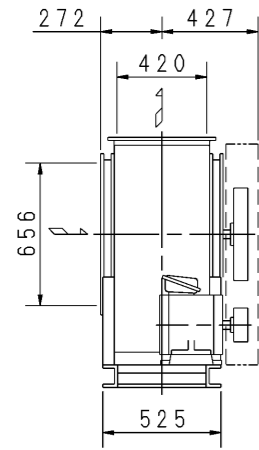
極数 4P  
POLE 4P  
電動機駆動形 トップランナーモータ搭載  
MOTOR DRIVEN with top runner motor

外形寸法  
DIMENSIONS

防災性能評定番号 BCJ評定-BE0027

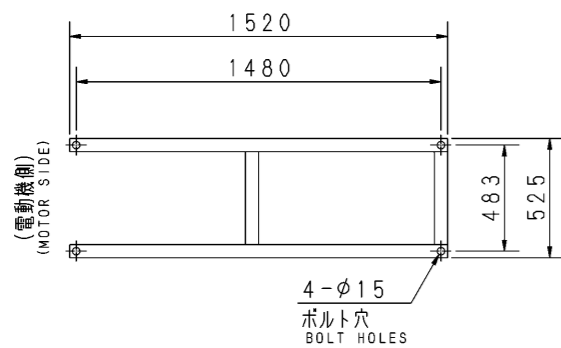
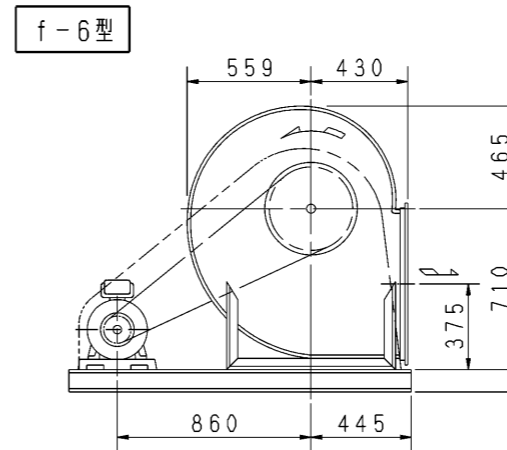
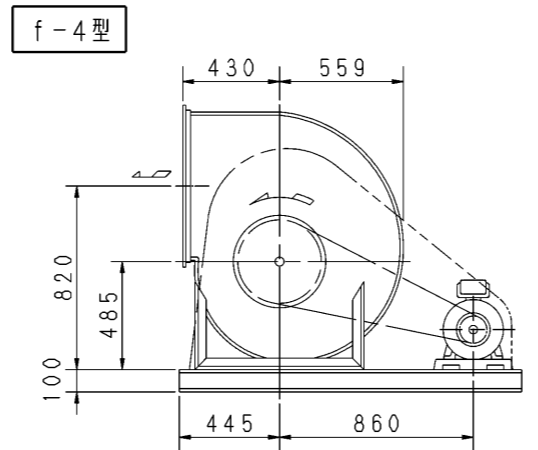
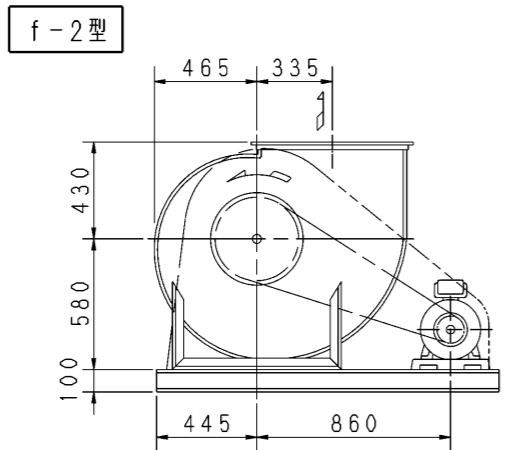
機名 MODEL 4SRMH

周波数 FREQUENCY 60 Hz

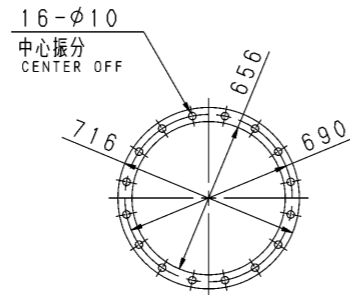


推奨基礎ボルト  
RECOMMENDABLE  
ANCHOR BOLT

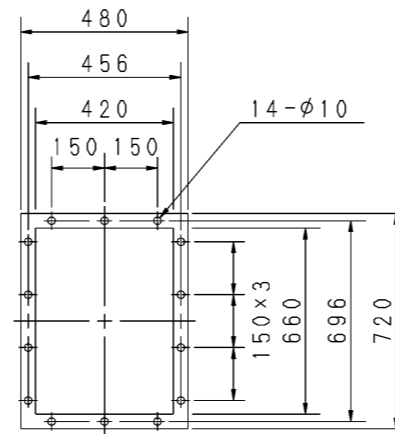
基礎ボルトは付属いたしません。  
ANCHOR BOLTS ARE OUT OF SUPPLY.



基礎図  
FOUNDATION PLAN



板厚: t=2.3  
THICKNESS  
吸込フランジ  
SUCTION FLANGE



板厚: t=3.0  
THICKNESS  
吐出しフランジ  
DISCHARGE FLANGE

- 注) NOTE
1. 本図は、駆動側（プーリー側）より見た図です。  
DRAWING SHOWS THE DIMENSIONS VIEWED FROM PULLEY SIDE.
  2. ※印kW機種種のVベルトにはレッドベルトを使用しています。  
MODELS MARKED \* ARE USED MULTIPLE V BELT.
  3. 機器の取付け、配管等は取扱説明書を参照してください。  
FOR INSTALLATION PLEASE REFER INSTRUCTION MANUAL.
  4. 屋内設置の場合、耐火処理してある室に設置に、保守のためのスペースをとってください。  
FOR INDOOR USE, INSTALL THE FAN IN FIRE PROOF ROOM AND PROVIDE THE MAINTENANCE SPACE.
  5. 屋外設置の場合、火災の発生や延焼の恐れのない場所に設置してください。  
FOR OUTDOOR USE, INSTALL THE FAN AT PLACE WHERE NOT CATCH FIRE AND SPREAD FLAME.
  6. 本図は、エバラ標準電動機を使用した場合の図です。  
MOTORS ARE IN ACCORDANCE WITH EBARA STANDARDS.

出力 OUTPUT kW	回転速度 SPEED min <sup>-1</sup>	Vプーリー組合せ V PULLEY		Vベルト V BELT						概略質量 MASS kg		
		電動機側 MOTOR SIDE	ファン側 FAN SIDE	型 TYPE	数 Q'TY	呼称(号) SIZE						
						f-1 f-2	f-3 f-4	f-5 f-6				
* 1.5	355	85	450	A	1	111	108	116				197
	400	95	450	A	1	111	108	117				
* 2.2	355	85	450	A	2	111	108	116				205
	400	95	450	A	2	111	108	116				
	440	83	355	A	2	103	100	109				
	480	95	375	A	2	105	102	111				
* 3.7	400	95	450	A	2	110	107	115				216
	440	95	400	A	2	107	104	112				
	480	95	375	A	2	105	102	110				
	515	103	375	A	2	106	103	111				
	550	106	355	A	2	104	101	109				
	585	98	315	A	2	101	98	106				
* 5.5	480	145	560	B	2	120	117	124				238
	515	140	500	B	2	115	112	120				
	550	150	500	B	2	116	113	121				
	585	160	500	B	2	117	114	121				
	640	140	400	B	2	108	106	113				
	685	150	400	B	2	109	106	114				
* 7.5	550	150	500	B	2	116	113	121				250
	585	160	500	B	2	116	114	121				
	640	140	400	B	2	108	106	113				
	685	140	375	B	2	107	104	112				
	725	140	355	B	2	105	103	110				
	770	170	400	B	3	109	106	114				
* 11	640	212	600	B	2	125	122	130				284
	685	170	450	B	3	112	110	117				
	725	180	450	B	3	113	110	118				

標準付属品 STANDARD ACCESSORIES			特別付属品 SPECIAL ACCESSORIES		電動機 MOTOR		特殊仕様 SPECIAL SPEC.	
1	軸受(駆動側) UCP209 BG (PULLEY SIDE)	8	1		周波数 Hz	Hz		
2	軸受(反駆動側) UCP206 BG (OPPOSITE SIDE)	9	2		電圧 V	V		
3	Vプーリー V-PULLEY	10	3		出力 kW	kW		
4	Vベルト V-BELT	11	4		形式 TYPE			
5	Vベルトガード V-BELT GUARD	12	5		メーカー MAKER			
6	共通ベース COMMON BASE	13	6					
7	相フランジ COMPANION FLANGE	14	7					

御注文主 CUSTOMER	機器番号 ITEM NO.					
御使用先 FINAL USER	機器名称 ITEM NAME					
原製番 SER. NO.	機名 MODEL	風量 CAPACITY	静圧 STATIC PRESS.	回転速度 SPEED	出力 OUTPUT	数量 Q'TY
				min <sup>-1</sup>		



図番 DWG. NO. Z4SRMH6AEF 000

Z4SRMH6AEF 000  
180315