

エバラSRMH型マルチエース排煙ファン  
EBARA MULTIACE SMOKE EXHAUST FAN

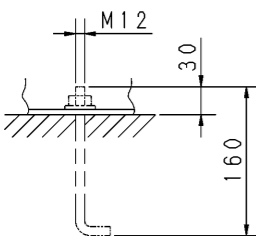
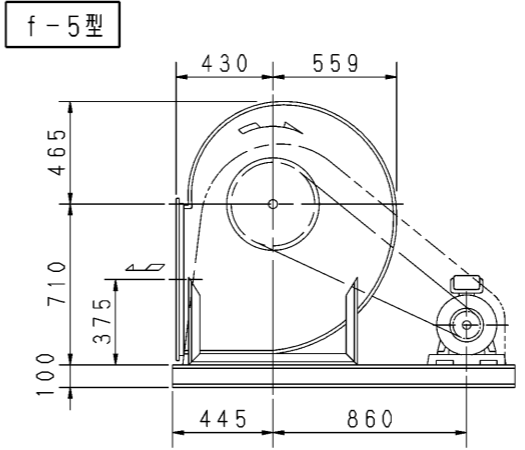
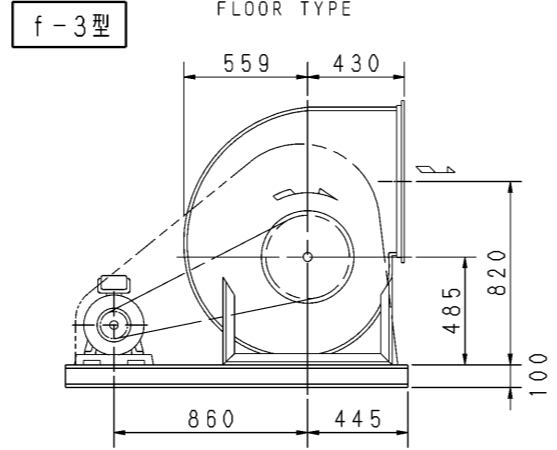
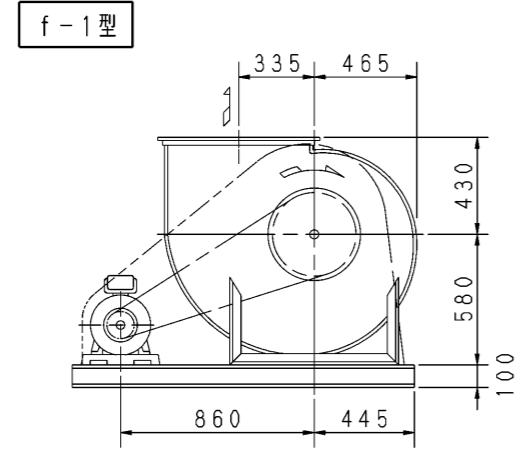
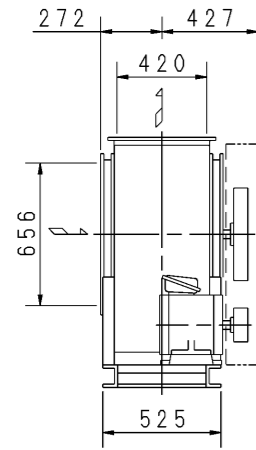
極数 4P  
POLE 4P  
電動機駆動形 トップランナーモータ搭載  
MOTOR DRIVEN with top runner motor

防災性能評定番号 BCJ評定-BE0027

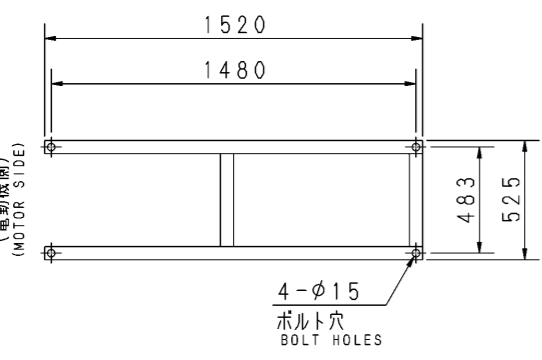
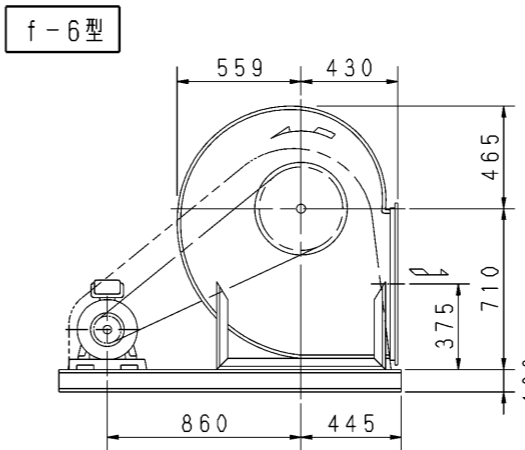
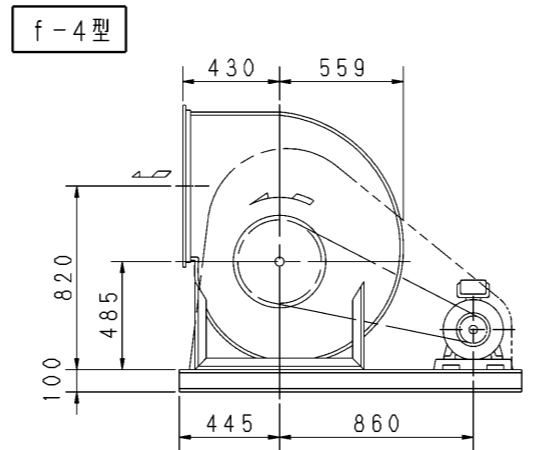
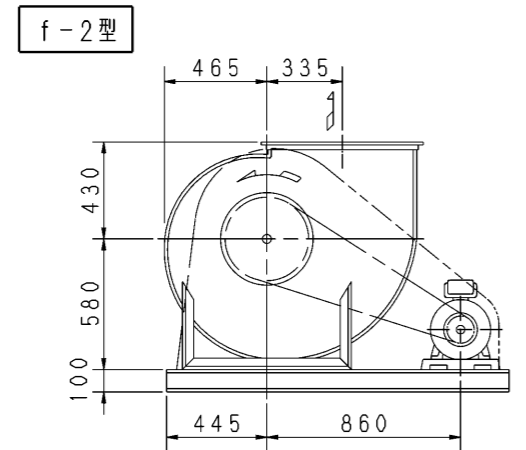
外形寸法  
DIMENSIONS

機名 MODEL 4SRMH

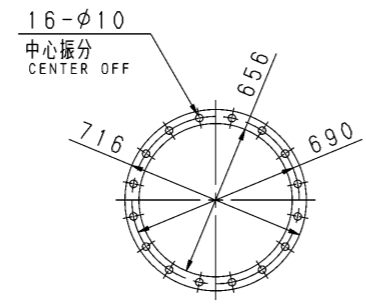
周波数 FREQUENCY 50 Hz



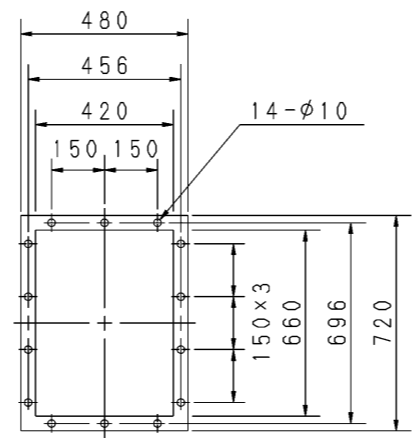
推奨基礎ボルト  
RECOMMENDABLE ANCHOR BOLT  
基礎ボルトは付属いたしません。  
ANCHOR BOLTS ARE OUT OF SUPPLY.



基礎図  
FOUNDATION PLAN



板厚: t=2.3 THICKNESS  
吸込フランジ  
SUCTION FLANGE



板厚: t=3.0 THICKNESS  
吐出しフランジ  
DISCHARGE FLANGE

- 注) NOTE
- 本図は、駆動側（プーリー側）より見た図です。  
DRAWING SHOWS THE DIMENSIONS VIEWED FROM PULLEY SIDE.
  - ※印kW機種にはレッドベルトを使用しています。  
MODELS MARKED ※ ARE USED MULTIPLE V BELT.
  - 機器の取付け、配管等は取扱説明書を参照してください。  
FOR INSTALLATION PLEASE REFER INSTRUCTION MANUAL.
  - 屋内設置の場合、耐火処理してある室に設置に、保守のためのスペースをとってください。  
FOR INDOOR USE, INSTALL THE FAN IN FIRE PROOF ROOM AND PROVIDE THE MAINTENANCE SPACE.
  - 屋外設置の場合、火災の発生や延焼の恐れのない場所に設置してください。  
FOR OUTDOOR USE, INSTALL THE FAN AT PLACE WHERE NOT CATCH FIRE AND SPREAD FLAME.
  - 本図は、エバラ標準電動機を使用した場合の図です。  
MOTORS ARE IN ACCORDANCE WITH EBARA STANDARDS.

出力 OUTPUT kW	回転速度 SPEED min <sup>-1</sup>	Vプーリー組合せ V PULLEY		Vベルト V BELT						概略 質量 MASS kg		
		電動機側 MOTOR SIDE	ファン側 FAN SIDE	型 TYPE	数 Q'TY	呼称(号) SIZE						
						f-1 f-2	f-3 f-4	f-5 f-6				
※ 1.5	350	90	400	A	1	108	104	113	197			
	400	103	400	A	1	108	105	114				
※ 2.2	350	90	400	A	2	107	104	112	205			
	400	90	355	A	2	104	101	109				
	440	90	315	A	2	101	98	106				
	480	93	300	A	2	100	97	106				
※ 3.7	400	103	400	A	2	108	105	113	216			
	440	103	355	A	2	104	101	109				
	480	112	355	A	2	105	102	110				
	510	106	315	A	2	102	99	107				
	545	125	355	A	2	105	102	110				
	595	140	355	A	2	106	103	111				
※ 5.5	480	145	450	B	2	112	109	117	238			
	510	150	450	B	2	112	110	117				
	545	160	450	B	2	113	110	118				
	595	140	355	B	2	105	103	110				
	635	150	355	B	2	106	103	111				
	675	140	315	B	2	103	100	108				
※ 7.5	545	160	450	B	2	113	110	118	250			
	595	140	355	B	2	105	103	110				
	635	150	355	B	2	106	103	111				
	675	140	315	B	2	103	100	108				
	715	150	315	B	2	103	101	108				
	760	180	355	B	3	107	104	111				
※ 11	595	180	450	B	3	113	110	118	284			
	635	170	400	B	3	109	107	114				
	675	180	400	B	3	110	107	114				
	715	170	355	B	3	106	103	111				

標準付属品 STANDARD ACCESSORIES			特別付属品 SPECIAL ACCESSORIES			電動機 MOTOR		特殊仕様 SPECIAL SPEC.	
1	軸受(駆動側) UCP209 BG (PULLEY SIDE)	8	1			周波数 Hz	Hz		
2	軸受(反駆動側) UCP206 BG (OPPOSITE SIDE)	9	2			電圧 V	V		
3	Vプーリー V-PULLEY	10	3			出力 kW	kW		
4	Vベルト V-BELT	11	4			形式 TYPE			
5	Vベルトガード V-BELT GUARD	12	5			メーカー MAKER			
6	共通ベース COMMON BASE	13	6						
7	相フランジ COMPANION FLANGE	14	7						

御注文主 CUSTOMER	機器番号 ITEM NO.	御使用先 FINAL USER	機器名称 ITEM NAME
原製番 SER. NO.	機名 MODEL	風量 CAPACITY	静圧 STATIC PRESS.
		回転速度 SPEED	出力 OUTPUT
		min <sup>-1</sup>	数量 Q'TY



図番 DWG. NO. Z4SRMH5AEF 000  
Z4SRMH5AEF 000  
180315