

エバラSRMH型マルチエース排煙ファン  
EBARA MULTIACE SMOKE EXHAUST FAN

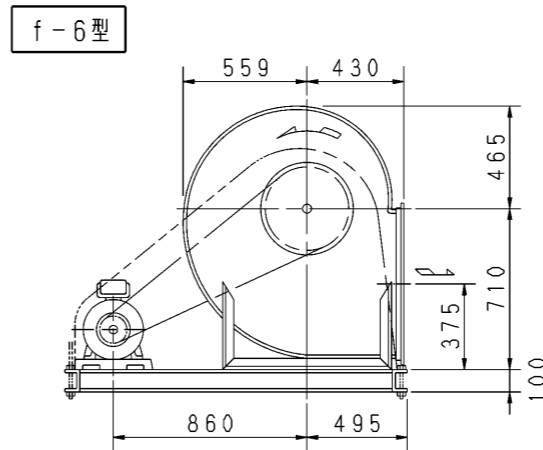
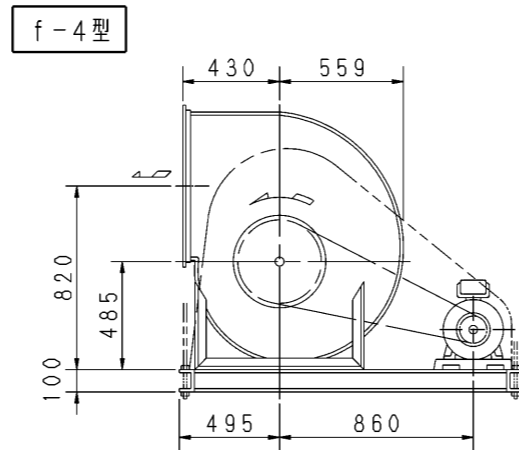
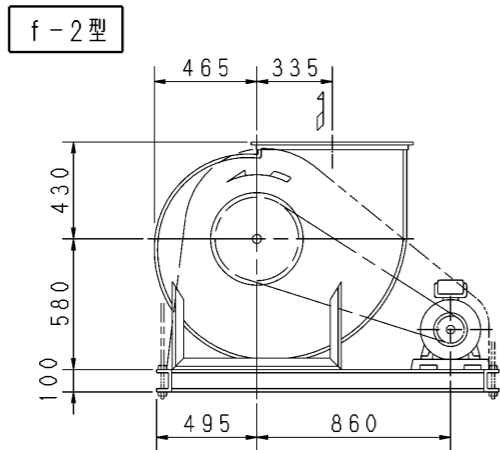
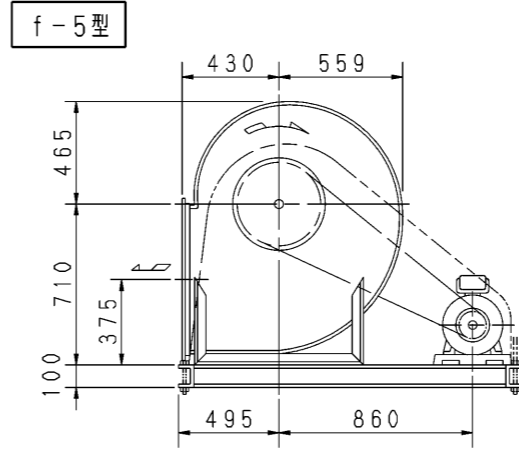
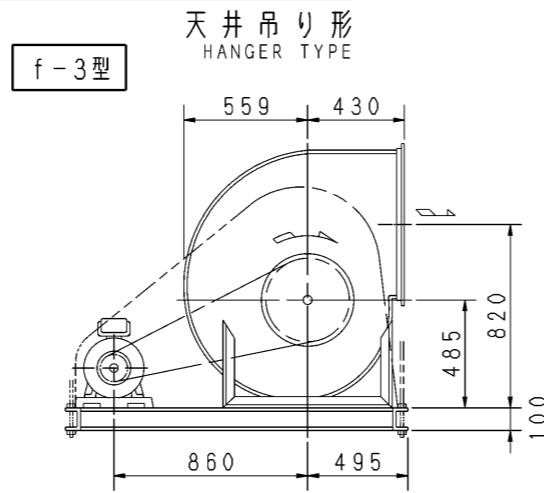
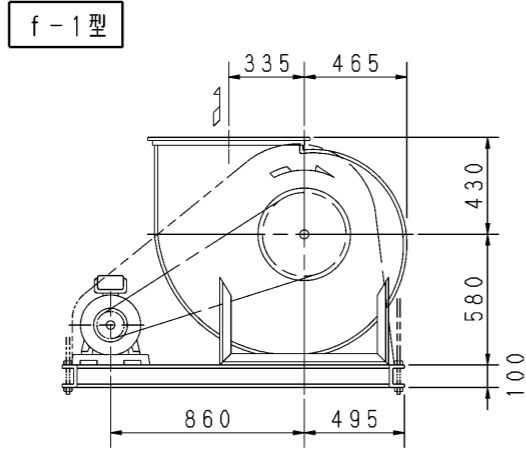
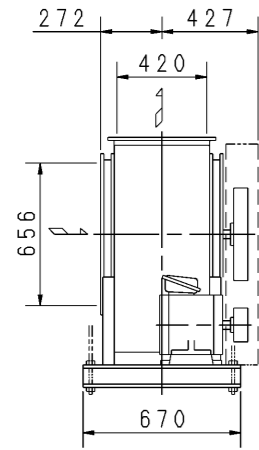
極数 4P  
POLE 4P  
電動機駆動形 トップランナーモータ搭載  
MOTOR DRIVEN with top runner motor

外形寸法  
DIMENSIONS

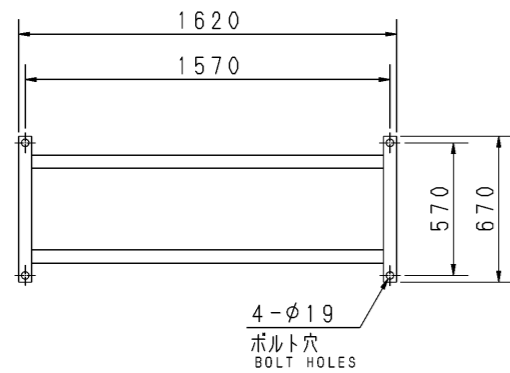
防災性能評定番号 BCJ評定-BE0027

機名 MODEL 4SRMH

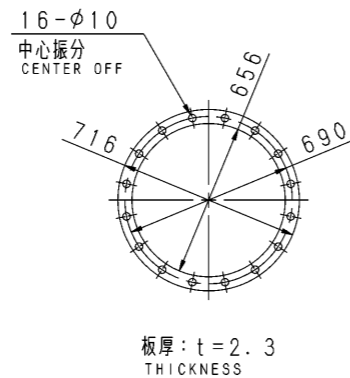
周波数 FREQUENCY 50 Hz



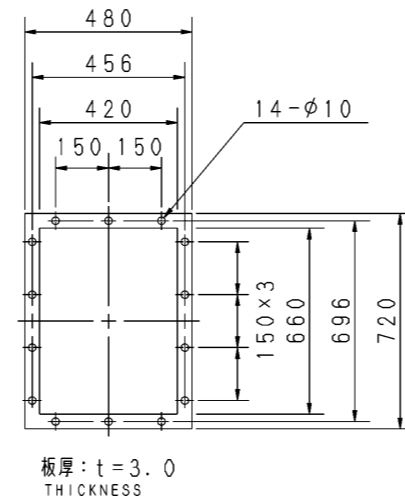
天井吊りボルトは付属いたしません。  
HANGER BOLTS ARE OUT OF SUPPLY.



基礎図  
FOUNDATION PLAN



吸込フランジ  
SUCTION FLANGE



吐出しフランジ  
DISCHARGE FLANGE

- 注) NOTE
1. 本図は、駆動側（プーリー側）より見た図です。  
DRAWING SHOWS THE DIMENSIONS VIEWED FROM PULLEY SIDE.
  2. ※印kW機種種のVベルトにはレッドベルトを使用しています。  
MODELS MARKED \* ARE USED MULTIPLE V BELT.
  3. 機器の取付け、配管等は取扱説明書を参照してください。  
FOR INSTALLATION PLEASE REFER INSTRUCTION MANUAL.
  4. 屋内設置の場合、耐火処理してある室に設置に、保守のためのスペースをとってください。  
FOR INDOOR USE, INSTALL THE FAN IN FIRE PROOF ROOM AND PROVIDE THE MAINTENANCE SPACE.
  5. 屋外設置の場合、火災の発生や延焼の恐れのない場所に設置してください。  
FOR OUTDOOR USE, INSTALL THE FAN AT PLACE WHERE NOT CATCH FIRE AND SPREAD FLAME.
  6. 本図は、エバラ標準電動機を使用した場合の図です。  
MOTORS ARE IN ACCORDANCE WITH EBARA STANDARDS.

出力 OUTPUT kW	回転速度 SPEED min <sup>-1</sup>	Vプーリー組合せ V PULLEY		Vベルト V BELT						概略 質量 MASS kg		
		電動機側 MOTOR SIDE	ファン側 FAN SIDE	型 TYPE	数 Q'TY	呼称(号) SIZE						
						f-1 f-2	f-3 f-4	f-5 f-6				
* 1.5	350	90	400	A	1	108	104	113	197			
	400	103	400	A	1	108	105	114				
* 2.2	350	90	400	A	2	107	104	112	205			
	400	90	355	A	2	104	101	109				
	440	90	315	A	2	101	98	106				
	480	93	300	A	2	100	97	106				
* 3.7	400	103	400	A	2	108	105	113	216			
	440	103	355	A	2	104	101	109				
	480	112	355	A	2	105	102	110				
	510	106	315	A	2	102	99	107				
	545	125	355	A	2	105	102	110				
	595	140	355	A	2	106	103	111				
* 5.5	480	145	450	B	2	112	109	117	238			
	510	150	450	B	2	112	110	117				
	545	160	450	B	2	113	110	118				
	595	140	355	B	2	105	103	110				
	635	150	355	B	2	106	103	111				
	675	140	315	B	2	103	100	108				
	715	150	315	B	2	103	101	108				
* 7.5	545	160	450	B	2	113	110	118	250			
	595	140	355	B	2	105	103	110				
	635	150	355	B	2	106	103	111				
	675	140	315	B	2	103	100	108				
	715	150	315	B	2	103	101	108				
	760	180	355	B	3	107	104	111				
* 11	595	180	450	B	3	113	110	118	284			
	635	170	400	B	3	109	107	114				
	675	180	400	B	3	110	107	114				
	715	170	355	B	3	106	103	111				

標準付属品 STANDARD ACCESSORIES			特別付属品 SPECIAL ACCESSORIES			電動機 MOTOR		特殊仕様 SPECIAL SPEC.	
1	軸受(駆動側) UCP209 BG (PULLEY SIDE)	8	1			周波数 Hz	Hz		
2	軸受(反駆動側) UCP206 BG (OPPOSITE SIDE)	9	2			電圧 V	V		
3	Vプーリー V-PULLEY	10	3			出力 kW	kW		
4	Vベルト V-BELT	11	4			形式 TYPE			
5	Vベルトガード V-BELT GUARD	12	5			メーカー MAKER			
6	共通ベース COMMON BASE	13	6						
7	相フランジ COMPANION FLANGE	14	7						

御注文主 CUSTOMER	機器番号 ITEM NO.					
御使用先 FINAL USER	機器名称 ITEM NAME					
原製番 SER. NO.	機名 MODEL	風量 CAPACITY	静圧 STATIC PRESS.	回転速度 SPEED	出力 OUTPUT	数量 Q'TY
				min <sup>-1</sup>		



図番 DWG. NO. Z4SRMH5AEC 000

Z4SRMH5AEC 000

180315