

エバラSRMH型マルチエース排煙ファン
EBARA MULTIACE SMOKE EXHAUST FAN

極数 4P
POLE

外形寸法図
DIMENSIONS

電動機駆動形
MOTOR DRIVEN

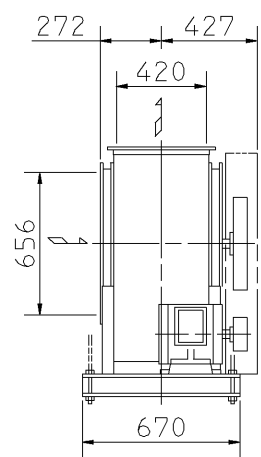
防災性能評定番号
BCJ-SEF-6

機名 MODEL 4SRMH

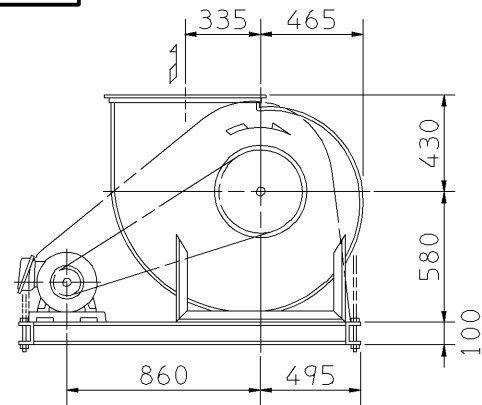
周波数 FREQUENCY 50 Hz

- 注) 1. 本図は、駆動側(プーリ側)より見た図です。
DRAWING SHOWS THE DIMENSIONS VIEWED FROM PULLEY SIDE.
2. ※印にW機種のVベルトにはレッドベルトを使用しています。
MODELS MARKED * ARE USED MULTIPLE V BELT.
3. 機器の取付け、配管等は取扱説明書を参照してください。
FOR INSTALLATION PLEASE REFER INSTRUCTION MANUAL.

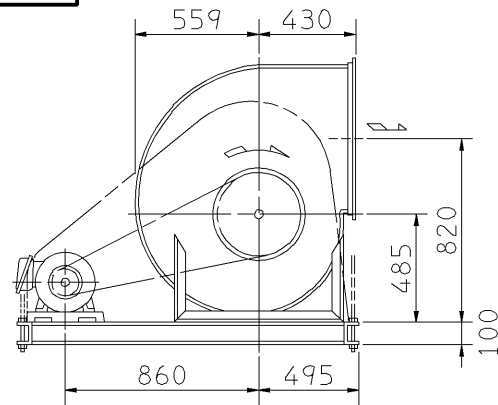
天井吊り形
HANGER TYPE



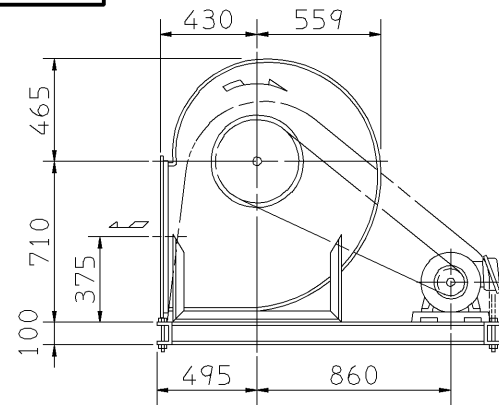
f-1型



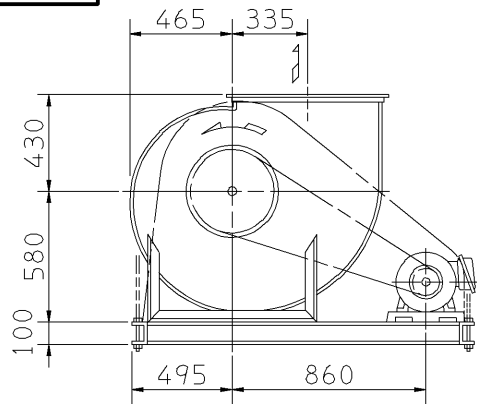
f-3型



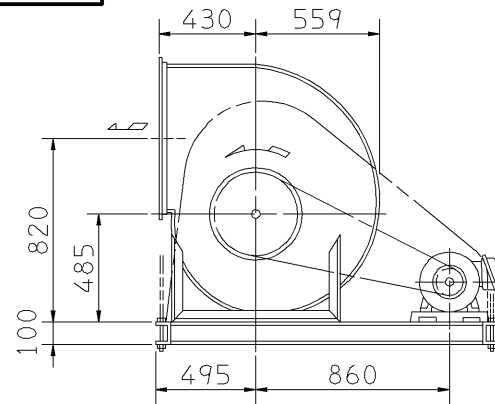
f-5型



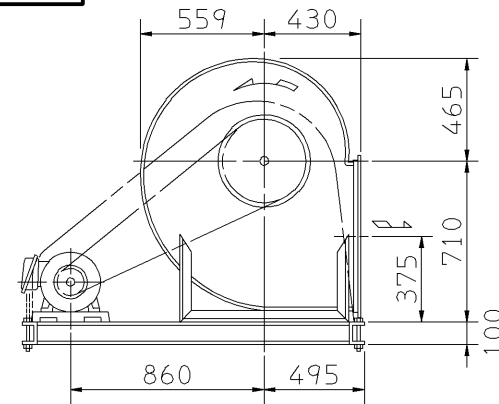
f-2型



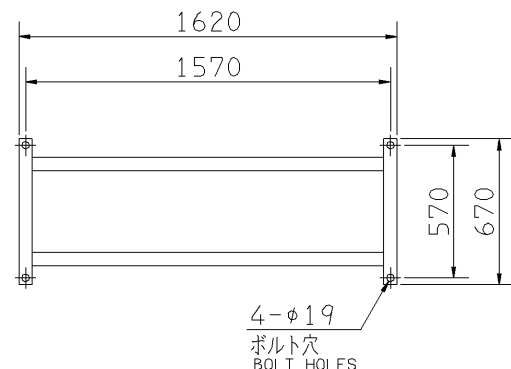
f-4型



f-6型

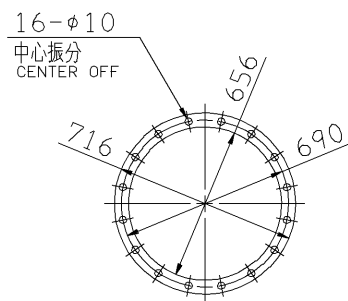


天井吊りボルトは付属いたしません。
HANGER BOLTS ARE OUT OF SUPPLY.



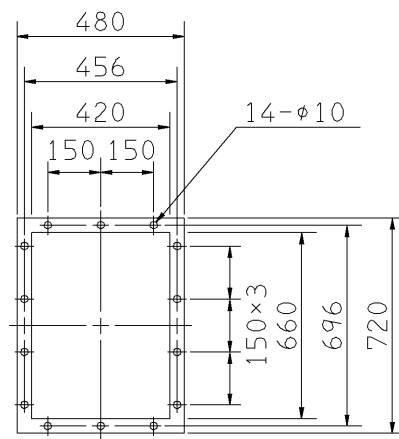
基礎図

FOUNDATION PLAN



板厚: t=2.3
THICKNESS

吸込フランジ
SUCTION FLANGE



板厚: t=3.0
THICKNESS

吐出しフランジ
DISCHARGE FLANGE

出力 OUTPUT kW	回転速度 SPEED min ⁻¹	Vプーリ組合せ V PULLEY		Vベルト V BELT			概略 質量 MASS kg
		電動機側 MOTOR SIDE	ファン側 FAN SIDE	型 TYPE	数 Q'TY	呼称(号) SIZE f-1 f-3 f-5 f-2 f-4 f-6	
※ 1.5	350	90	400	A	1	108 104 113	181
	400	103	400	A	1	108 105 114	
※ 2.2	400	103	400	A	2	108 105 113	186
	440	103	355	A	2	105 102 110	
	480	112	355	A	2	105 102 110	
※ 3.7	440	103	355	A	2	104 101 109	198
	480	112	355	A	2	105 102 110	
	510	106	315	A	2	102 99 107	
	545	112	315	A	2	102 99 107	
※ 5.5	595	125	315	A	2	103 100 108	216
	510	132	400	B	2	108 105 113	
	545	125	355	B	2	105 102 109	
	595	140	355	B	2	105 103 110	
	635	150	355	B	2	106 103 111	
※ 7.5	675	160	355	B	2	107 104 112	218
	715	170	355	B	2	107 104 112	
	595	140	355	B	2	105 103 110	
	635	150	355	B	2	106 103 111	
※ 11	675	160	355	B	3	106 103 110	248
	715	170	355	B	3	106 104 111	
	760	180	355	B	3	107 104 111	
	635	170	400	B	3	109 107 114	

標準付属品 STANDARD ACCESSORIES			特別付属品 SPECIAL ACCESSORIES			電動機 MOTOR		特殊仕様 SPECIAL SPEC.	
1	軸受(駆動側) UCP209 BG (PULLEY SIDE)	8	1			周波数 Hz	Hz		
2	軸受(反駆動側) UCP206 BG (OPPOSITE SIDE)	9	2			電圧 V	V		
3	Vプーリ V PULLEY	10	3			出力 kW	kW		
4	Vベルト V BELT	11	4			形式 TYPE			
5	Vベルトガード V BELT GUARD	12	5			メーカー			
6	共通ベース COMMON BASE	13	6						
7	相フランジ COMPANION FLANGE	14	7						

御注文主 CUSTOMER	機器番号 ITEM NO.	御使用先 FINAL USER	機器名称 ITEM NAME
荏原製番 SER.NO.	機名 MODEL	風量 CAPACITY	静圧 STATIC PRESS.
		回転速度 SPEED	出力 OUTPUT
		数量 Q'TY	

図番 DWG.NO. Z4SRMH5AC 000



Z4SRMH5AC