

エバラSRM4型片吸込マルチエースファン
EBARA SINGLE SUCTION MULTIACE FAN

極数 4P
POLE 4P

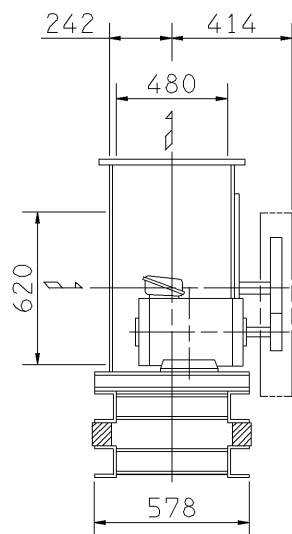
トップランナーモータ搭載
with top runner motor

外形寸法図
DIMENSIONS

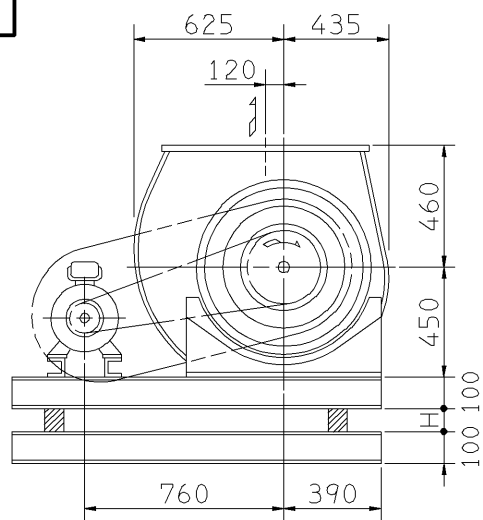
機名 MODEL 4SRM4

周波数 FREQUENCY 50 Hz

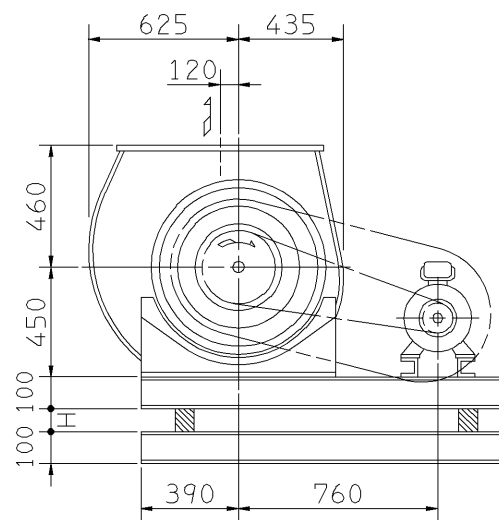
床置形
FLOOR TYPE



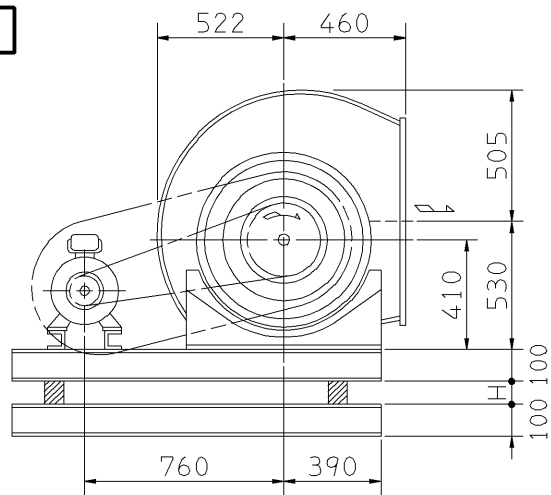
f-A型



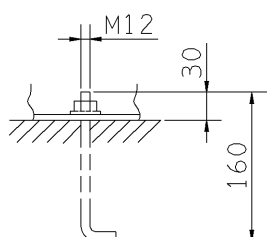
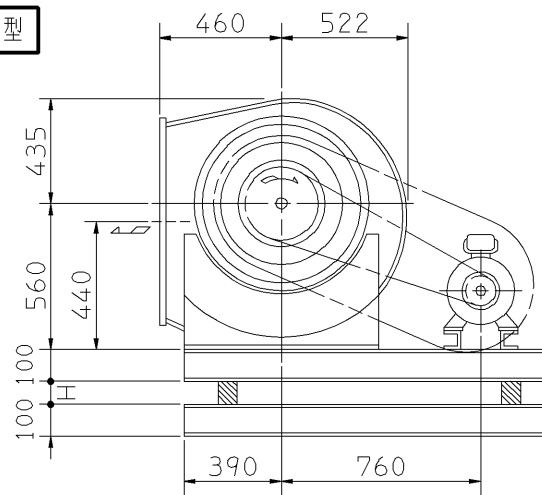
f-B型



f-C型

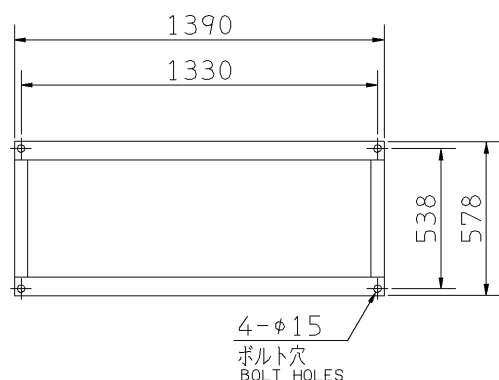


f-D型

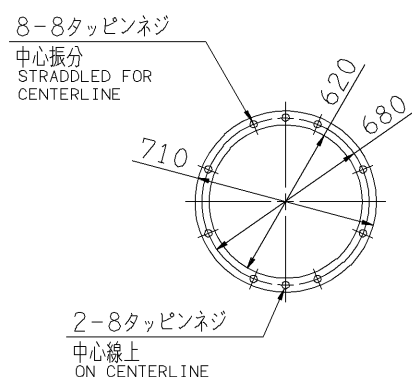


推奨基礎ボルト
RECOMMENDABLE
ANCHOR BOLT

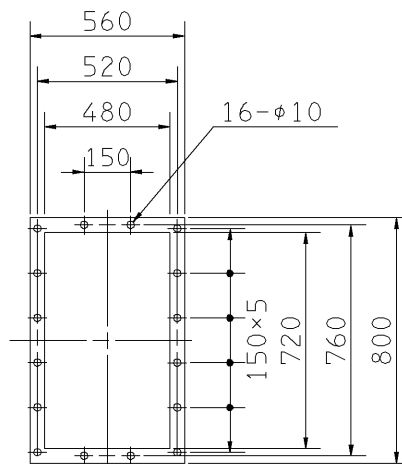
基礎ボルトは付属いたしません。
ANCHOR BOLTS ARE OUT OF SUPPLY.



基礎図
FOUNDATION PLAN



吸込フランジ
SUCTION FLANGE



吐出しフランジ
DISCHARGE FLANGE

- 注) 1. 本図は、駆動側(プーリ側)より見た図です。
NOTE DRAWING SHOWS THE DIMENSIONS VIEWED FROM PULLEY SIDE.
2. 機器の取付け、配管等は取扱説明書を参照してください。
FOR INSTALLATION PLEASE REFER INSTRUCTION MANUAL.
3. 本図は、エバラ標準電動機を使用した場合の図です。
MOTORS ARE IN ACCORDANCE WITH EBARA STANDARDS.

出力 OUTPUT kW	回転速度 SPEED min ⁻¹	Vプーリ組合せ V PULLEY		Vベルト V BELT				概略寸法 HEIGHT H	概略質量 MASS kg	
		電動機側 MOTOR SIDE	ファン側 FAN SIDE	型 TYPE	数 Q'TY	呼称(号) SIZE				
						f-A f-B	f-C			f-D
1.5	375	80	315	3V	1	900	900	950	20	194
	420	80	280	3V	1	850	850	900		
2.2	420	90	315	3V	1	900	900	950	20	204
	495	95	280	3V	1	900	850	900		
	535	90	250	3V	1	850	850	900		
3.7	495	95	280	3V	2	850	850	900	20	214
	535	90	250	3V	2	850	850	900		
	575	110	280	3V	2	900	850	900		
	610	125	300	3V	2	900	900	950		
5.5	650	110	250	3V	2	850	850	900	20	234
	575	110	280	3V	2	900	850	900		
	610	125	300	3V	2	900	900	950		
	650	110	250	3V	2	850	850	900		
7.5	610	120	280	3V	3	900	850	900	20	251
	650	140	315	3V	2	900	900	950		
	695	150	315	3V	2	900	900	950		
	730	140	280	3V	2	900	900	950		
	780	160	300	3V	2	900	900	950		
	820	140	250	3V	2	900	850	900		
11	695	150	315	3V	3	900	900	950	20	281
	730	140	280	3V	3	900	900	900		
	780	160	300	3V	3	900	900	950		
	820	140	250	3V	3	850	850	900		

付属品 ACCESSORIES		特別付属品 SPECIAL ACCESSORIES		電動機 MOTOR		特殊仕様 SPECIAL SPEC.	
1	軸受(駆動側) UCF209 BG (PULLEY SIDE)	8	防振材(ゴム) ISOLATORS (RUBBER)	1	周波数 Hz	Hz	
2	軸受(反駆動側) UCP206 BG (OPPOSITE SIDE)	9	防振ベース VIBRO ISOLATING BASE	2	電圧 V	V	
3	Vプーリ V PULLEY	10		3	出力 kW	kW	
4	Vベルト V BELT	11		4	形式 TYPE		
5	Vベルトガード V BELT GUARD	12		5	メーカー MAKER		
6	共通ベース COMMON BASE	13		6			
7	相フランジ COMPANION FLANGE	14		7			

御注文主 CUSTOMER	機器番号 ITEM NO.	御使用先 FINAL USER	機器名称 ITEM NAME
原製番 SER.NO.	機名 MODEL	風量 CAPACITY	静圧 STATIC PRESS.
		回転速度 SPEED min ⁻¹	出力 OUTPUT
			数量 Q'TY