

エバラSRM3型片吸込マルチエースファン
EBARA SINGLE SUCTION MULTIACE FAN

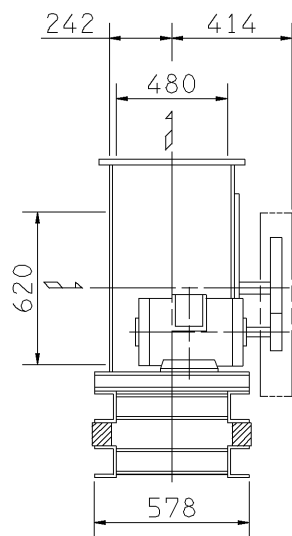
極 数 4P
POLE

外形寸法図
DIMENSIONS

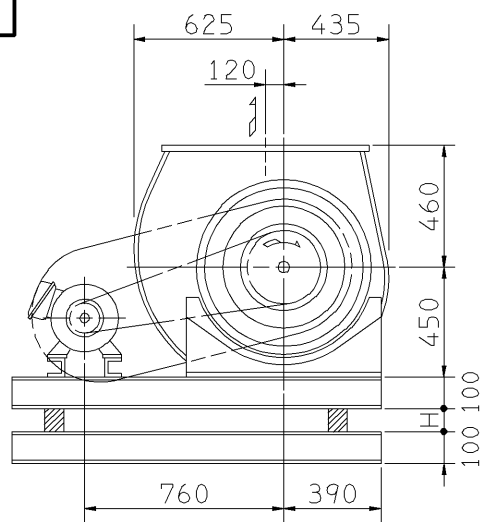
機 名 4SRM3
MODEL

周波数 60 Hz
FREQUENCY

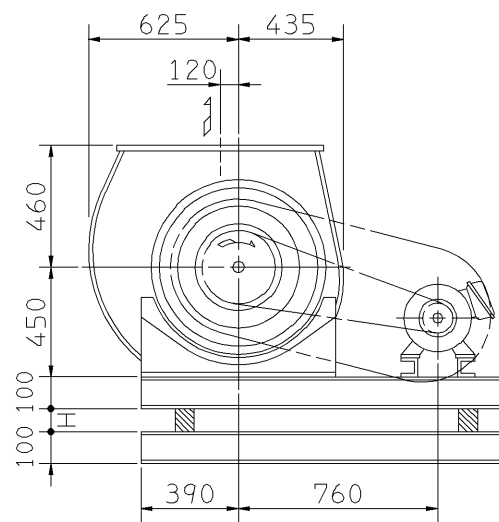
床置形
FLOOR TYPE



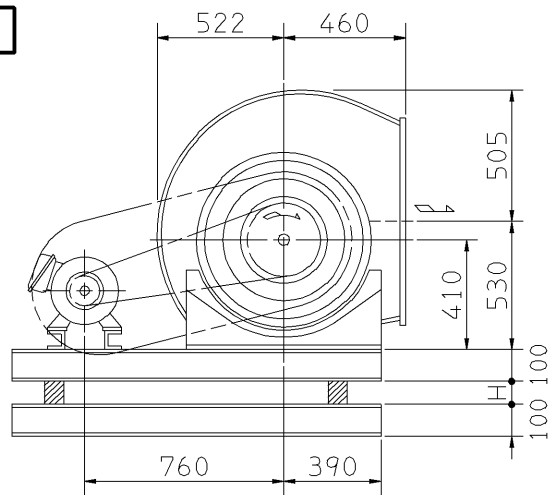
f-A型



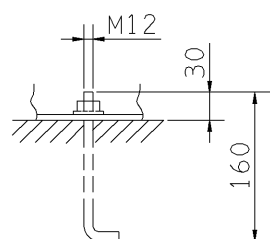
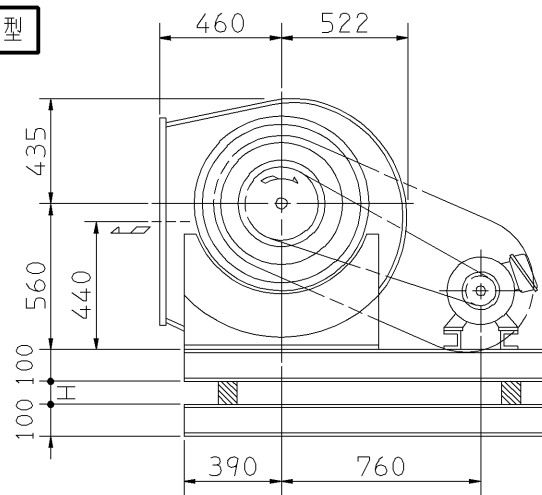
f-B型



f-C型

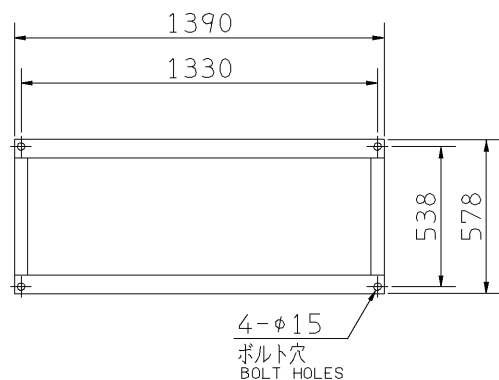


f-D型

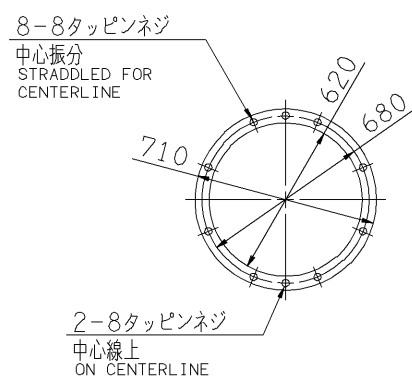


推奨基礎ボルト
RECOMMENDABLE
ANCHOR BOLT

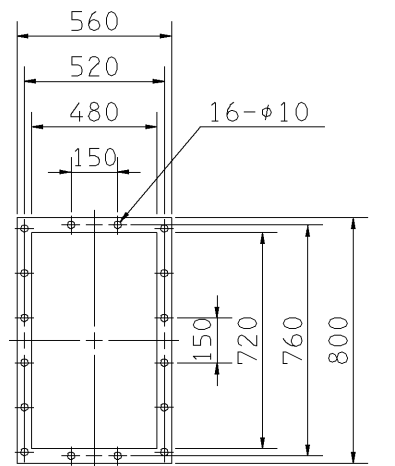
基礎ボルトは付属いたしません。
ANCHOR BOLTS ARE OUT OF SUPPLY.



基礎図
FOUNDATION PLAN



吸込フランジ
SUCTION FLANGE



吐出しフランジ
DISCHARGE FLANGE

注) 1. 本図は、駆動側(プーリ側)より見た図です。
NOTE DRAWING SHOWS THE DIMENSIONS VIEWED FROM PULLEY SIDE.
2. 機器の取付け、配管等は取扱説明書を参照してください。
FOR INSTALLATION PLEASE REFER INSTRUCTION MANUAL.

出力 OUTPUT kW	回転速度 SPEED min ⁻¹	Vプーリ組合せ V PULLEY		Vベルト V BELT				概 略 寸 法 HEIGHT H	概 略 質 量 MASS kg	
		電動機側 MOTOR SIDE	ファン側 FAN SIDE	呼 称 (号) SIZE						
				f-A f-B	f-C	f-D				
1.5	380	67	315	3V	2	900	900	900	20	190
	425	75	315	3V	1	900	900	950		
2.2	425	75	315	3V	2	900	900	900	20	194
	480	85	315	3V	1	900	900	950		
	530	75	250	3V	2	850	850	900		
3.7	480	85	315	3V	2	900	900	900	20	207
	530	85	280	3V	2	850	850	900		
	570	90	280	3V	2	850	850	900		
	600	85	250	3V	2	850	850	850		
5.5	650	110	300	3V	2	900	900	900	20	225
	570	90	280	3V	3	850	850	850		
	600	85	250	3V	3	850	850	850		
	650	110	300	3V	2	900	900	900		
7.5	705	100	250	3V	3	900	900	900	20	228
	750	100	250	3V	3	850	850	850		
	750	95	224	3V	3	850	800	850		
	785	112	250	3V	3	850	850	850		
11	820	110	236	3V	3	850	850	850	20	254
	705	125	315	3V	3	900	900	900		
	750	120	280	3V	3	900	850	900		
	785	125	280	3V	3	900	850	900		

附属品 ACCESSORIES		特別附属品 SPECIAL ACCESSORIES		電動機 MOTOR		特殊仕様 SPECIAL SPEC.	
1	軸受(駆動側) UCF209 BG (PULLEY SIDE)	8	防振材(ゴム) ISOLATORS (RUBBER)	1	周波数 Hz	Hz	
2	軸受(反駆動側) UCP206 BG (OPPOSITE SIDE)	9	防振ベース VIBRO ISOLATING BASE	2	電 圧 V	V	
3	Vプーリ V PULLEY	10		3	出力 kW	kW	
4	Vベルト V BELT	11		4	形 式 TYPE		
5	Vベルトガード V BELT GUARD	12		5	メーカ MAKER		
6	共通ベース COMMON BASE	13		6			
7	相フランジ COMPANION FLANGE	14		7			

御注文主 CUSTOMER				機器番号 ITEM NO.			
御使用先 FINAL USER				機器名称 ITEM NAME			
原製番 SER.NO.	機 名 MODEL	風 量 CAPACITY	静圧 STATIC PRESS.	回転速度 SPEED	出力 OUTPUT	数量 Q'TY	
				min ⁻¹			

図番 DWG.NO. Z4SRM36AF 000



Z4SRM36AF

971203