

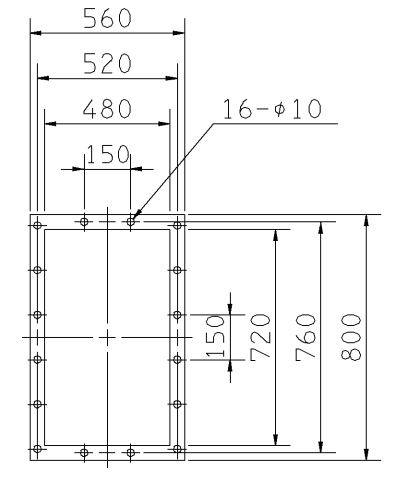
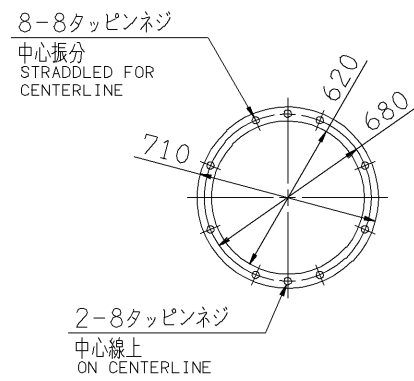
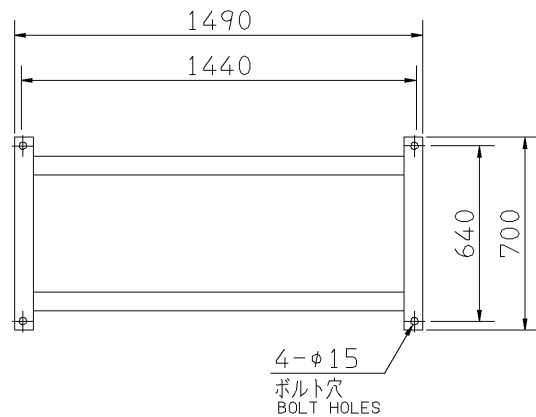
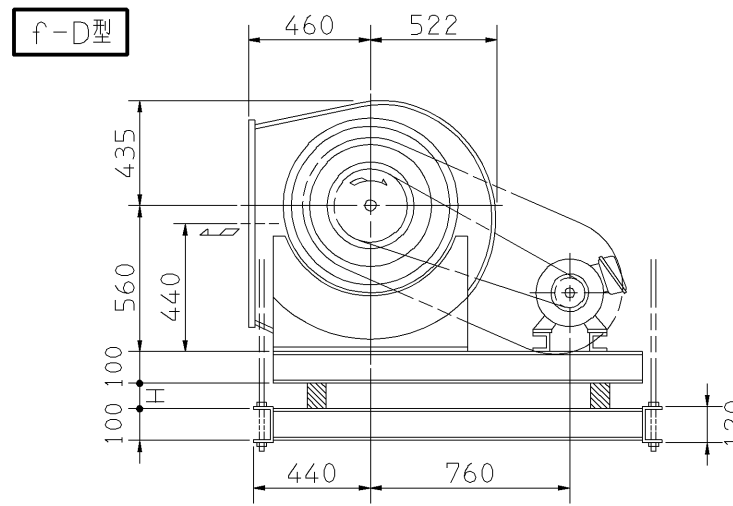
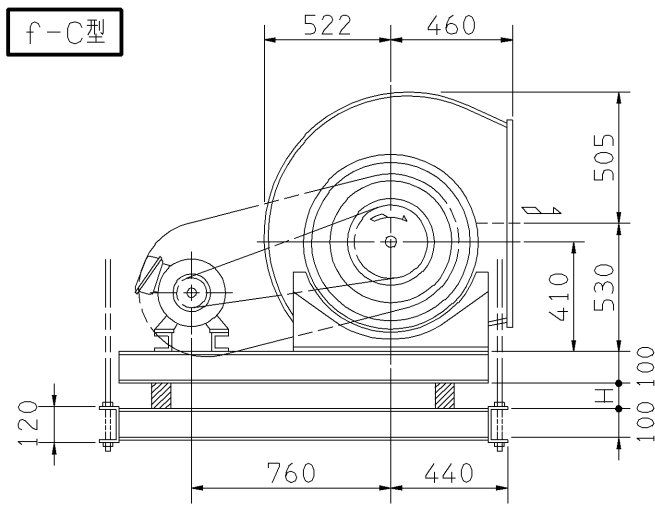
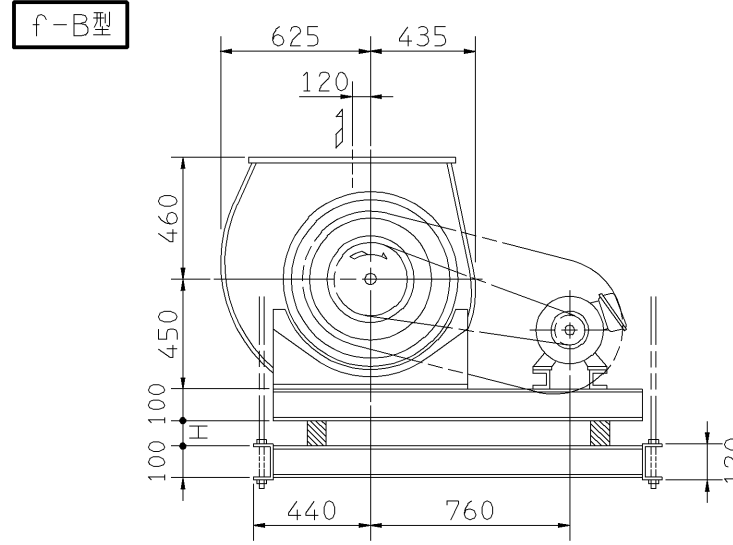
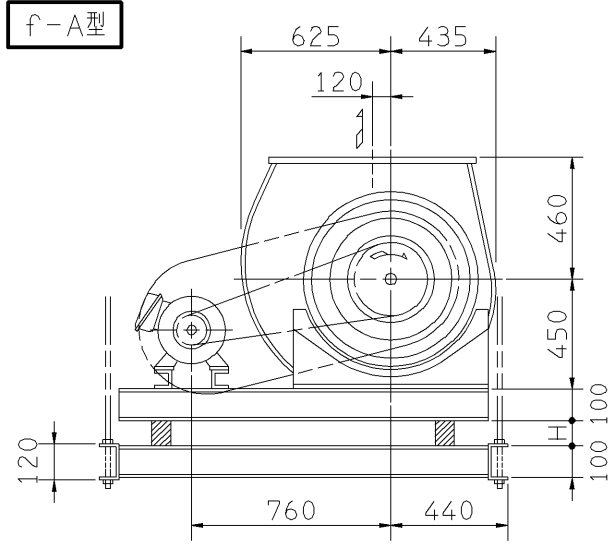
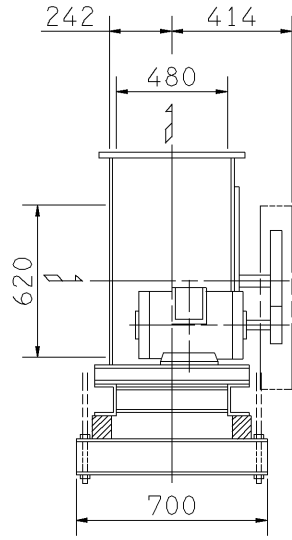
外形寸法図
DIMENSIONS

機 名 4SRM3
MODEL

周波数 60 Hz
FREQUENCY

二重天井吊り
HANGER TYPE

天井吊り形
HANGER TYPE



- 注) 1. 本図は、駆動側(プーリ側)より見た図です。
DRAWING SHOWS THE DIMENSIONS VIEWED FROM PULLEY SIDE.
2. 機器の取付け、配管等は取扱説明書を参照してください。
FOR INSTALLATION PLEASE REFER INSTRUCTION MANUAL.
3. 天井吊りボルトは付属いたしません。
HANGER BOLTS ARE OUT OF SUPPLY.

出力 OUTPUT kW	回転速度 SPEED min ⁻¹	Vプーリ組合せ V PULLEY		Vベルト V BELT				概 略 寸 法 HEIGHT H	概 略 質 量 MASS kg		
		電動機側 MOTOR SIDE	ファン側 FAN SIDE	呼 称 (号) SIZE							
				f-A f-B	f-C	f-D					
1.5	380	67	315	3V	2	900	900	900	20	198	
		425	75	315	3V	1	900	900			950
2.2	480	75	315	3V	2	900	900	900	20	202	
		480	85	315	3V	1	900	900			950
		530	75	250	3V	2	850	850			900
3.7	570	85	315	3V	2	900	900	900	20	215	
		530	85	280	3V	2	850	850			900
		570	90	280	3V	2	850	850			900
		600	85	250	3V	2	850	850			850
5.5	650	110	300	3V	2	900	900	900	20	233	
		570	90	280	3V	3	850	850			850
		600	85	250	3V	3	850	850			850
		650	110	300	3V	2	900	900			900
7.5	750	100	250	3V	2	850	850	850	20	236	
		650	110	300	3V	3	900	900			900
		705	100	250	3V	2	850	850			850
		750	100	250	3V	3	850	850			850
11	820	110	236	3V	3	850	850	850	20	262	
		705	125	315	3V	3	900	900			900
		750	120	280	3V	3	900	850			900
		785	125	280	3V	3	900	850			900

附属品 ACCESSORIES		特別附属品 SPECIAL ACCESSORIES		電動機 MOTOR		特殊仕様 SPECIAL SPEC.	
1	軸受(駆動側) UCF209 BG (PULLEY SIDE)	8	防振材(ゴム) ISOLATORS (RUBBER)	1	周波数 Hz	Hz	
2	軸受(反駆動側) UCP206 BG (OPPOSITE SIDE)	9	防振ベース VIBRO ISOLATING BASE	2	電 圧 V	V	
3	Vプーリ V PULLEY	10		3	出力 kW	kW	
4	Vベルト V BELT	11		4	形 式 TYPE		
5	Vベルトガード V BELT GUARD	12		5	メーカ MAKER		
6	共通ベース COMMON BASE	13		6			
7	相フランジ COMPANION FLANGE	14		7			

御注文主 CUSTOMER	機器番号 ITEM NO.					
御使用先 FINAL USER	機器名称 ITEM NAME					
荏原製番 SER.NO.	機 名 MODEL	風 量 CAPACITY	静圧 STATIC PRESS.	回転速度 SPEED	出力 OUTPUT	数量 Q'TY
				min ⁻¹		